



TCA

ES

Unidades de filtración sin ventilador con filtros de carbón activo en cartucho

Unidades de filtración sin ventilador con filtros de carbón activo en cartucho, diseñadas para la eliminación de olores y purificación de contaminantes gaseosos.

Características:

- Estructura en perfiles de aluminio.
- Tapas con envolvente acústica de 25 mm de aislante de alta calidad, en chapa prelacada.
- Panel de acceso lateral para su correcto mantenimiento.
- Construcción modular para combinar con distintos equipos de tratamiento del aire.
- Compatible con la mayoría de series existentes en perfiles de aluminio: CAKS/EC, CAKS/EC/FILTER, UCP/EC, CADT/ALP, CADTM/ALP, CADT-RE/ALP, CFRT/ALPS...
- Filtros recargables, resistentes a la corrosión y fácilmente extraíbles para su mantenimiento.

DE

Luftfilteranlagen ohne Ventilator mit Aktivkohlefilter-Patronen

Luftfilteranlagen ohne Ventilator mit Aktivkohle-Filterpatronen, konzipiert für die Geruchs-beseitigung und Reinigung von gasförmigen Schadstoffen.

Eigenschaften:

- Rahmen aus Aluminiumprofilen.
- Deckel mit einem hochwertigen schallgedämmten Gehäuse mit 25 mm Dämmung, aus vorlackiertem Blech.
- Seitliche Zugangsplatte für fachgerechte Wartung.
- Modularer Aufbau zur Kombination mit verschiedenen Lüftungsgeräten.
- Kompatibel mit den meisten der bestehenden Serien mit Aluminiumprofilen: CAKS/EC, CAKS/EC/FILTER, UCP/EC, CADT/ALP, CADTM/ALP, CADT-RE/ALP, CFRT/ALPS...
- Nachfüllbare Filter, korrosionsbeständig und leicht entnehmbar zur Wartung.

EN

Filter units without fans, with active carbon filter cartridges

Filter units without a fan but with active carbon filter cartridges, designed for eliminating odours and purifying airborne pollutants.

Characteristics:

- Aluminium profile structure.
- Covers with a high quality, 25 mm thick acoustic casing made of prefinished sheet.
- Side access panel for proper maintenance.
- Modular construction for use in combination with different air treatment units.
- Compatible with most existing aluminium profile type models: CAKS/EC, CAKS/EC/FILTER, UCP/EC, CADT/ALP, CADTM/ALP, CADT-RE/ALP, CFRT/ALPS...
- Filters that are rechargeable, corrosion resistant and easy to remove for maintenance.

FR

Unités de filtration sans ventilateur avec filtres à charbon actif en cartouche

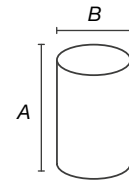
Unités de filtration sans ventilateur avec filtres à cartouche à charbon actif, conçues pour l'élimination des odeurs et la purification des polluants gazeux.

Caractéristiques :

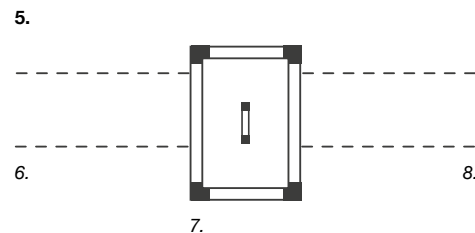
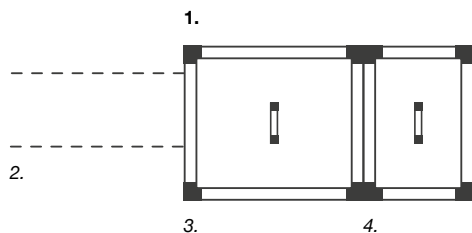
- Structure profilée en aluminium.
- Couvercles avec enveloppe acoustique isolante de 25 mm, haute qualité, en tôle prélaquée.
- Panneau d'accès latéral pour un entretien correcte.
- Construction modulaire à combiner avec différents équipements de traitement de l'air.
- Compatible avec la plupart des séries existantes en profilés aluminium : CAKS/EC, CAKS/EC/FILTER, UCP/EC, CADT/ALP, CADTM/ALP, CADT-RE/ALP, CFRT/ALPS...
- Filtres rechargeables, résistants à la corrosion et facilement démontables pour l'entretien.

Características filtros
Filter characteristics
Filtereigenschaften
Caractéristiques filtres

FILTRO CARBÓN ACTIVO (CARTUCHO) - FCCA ACTIVATED CARBON FILTER (CARTRIDGE) - FCCA AKTIVKOHLEFILTER (PATRONE) - FCCA FILTRE À CHARBON ACTIF (CARTOUCHE) - FCCA	Material Material Material Matériau	Alto Height Höhe Hauteur A (mm)	Diámetro Diameter Durchmesser Diamètre B (mm)	Peso aprox. Approx. weight Gewicht ca. Poids approx. (Kg)
TCA-490-700	Acero galvanizado Galvanised steel Verzinkter Stahl Acier galvanisé	250	145	2,5
TCA-855-1670	Acero galvanizado Galvanised steel Verzinkter Stahl Acier galvanisé	450	145	3


Características técnicas
Technical characteristics
Technische Daten
Caractéristiques techniques

Modelo Model Modell Modèle	Sección Cross section Querschnitt Section (mm)	Nº de filtros No. of filters Anzahl Filter Nº de filtres	Peso aprox. Approx. weight Gewicht ca. Poids approx. (Kg)	Caudal máximo Maximum flow rate Max. Luftvolumenstrom Débit maximum (m³/h)
TCA-490	490	5	30	390
TCA-500	500	5	33	390
TCA-550	550	9	42	700
TCA-605	605	9	45	700
TCA-680	680	9	51	700
TCA-700	700	16	81	1250
TCA-855	855	25	112	3905
TCA-900	900	25	131	3905
TCA-1000	1000	36	153	5625
TCA-1195	1195	36	179	5625
TCA-1250	1250	36	186	5625
TCA-1450	1450	36	214	5625
TCA-1670	1670	64	311	10000

Ejemplos de instalación
Installation examples
Installationsbeispiele
Exemples d'installation


1. Configuración junto a equipo de ventilación
Set-up next to a ventilation unit
Konfiguration in Verbindung mit Lüftungsgeräten
Configuration avec équipement de ventilation

5. Configuración entre conductos
Set-up between ducts
Konfiguration zwischen Kanälen
Configuration entre conduits

2. Conducto
Duct
Abzugskanal
Conduit
3. Equipo de ventilación
Ventilation unit
Lüftungsgerät
Équipement de ventilation
4. Unidad de filtración
Filter unit
Filteranlage
Unité de filtration

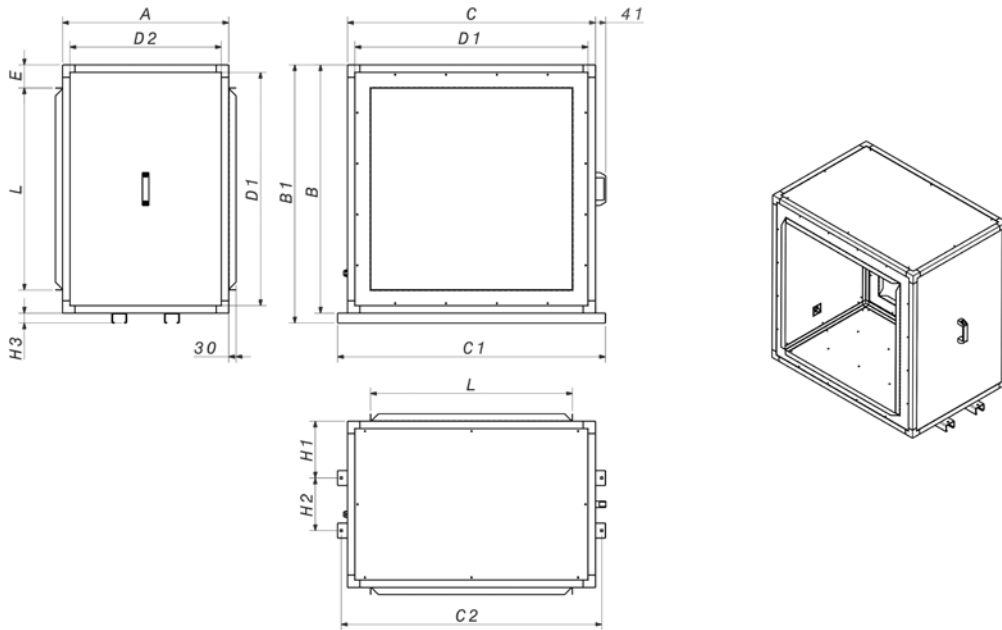
6. Conducto
Duct
Abzugskanal
Conduit
7. Unidad de filtración
Filter unit
Filteranlage
Unité de filtration
8. Conducto
Duct
Abzugskanal
Conduit

Dimensiones mm

Dimensions mm

Abmessungen mm

Dimensions mm



	A	B	B1	C	C1	C2	D1	D2	E	L	H1	H2	H3
TCA-490	510	490	-	490	-	-	430	450	83,4	323,2	-	-	-
TCA-500	500	500	-	500	-	-	420	420	58,4	383,2	-	-	-
TCA-550	510	550	-	550	-	-	490	450	83,4	383,2	-	-	-
TCA-605	510	605	-	605	-	-	545	450	106,9	391,2	-	-	-
TCA-680	510	680	-	680	-	-	620	450	84,4	511,2	-	-	-
TCA-700	700	700	-	700	-	-	620	620	94,4	511,2	-	-	-
TCA-855	670	855	895	855	938	908	795	610	84,4	686,2	229	212	40
TCA-900	900	900	-	900	-	-	820	820	106,9	686,2	-	-	-
TCA-1000	670	1000	1040	1000	1080	1050	940	610	92,9	814,2	229	212	40
TCA-1195	670	1195	1235	1195	1280	1245	1115	590	131,9	931,2	229	212	40
TCA-1250	670	1250	1290	1250	1350	1320	1170	590	168,9	912,2	229	212	40
TCA-1450	670	1450	1490	1450	1550	1520	1370	590	169,4	1111,2	229	212	40
TCA-1670	670	1670	1710	1670	1770	1740	1590	590	137,8	1394,5	229	212	40

Curvas características

Q= Caudal en m³/h, m³/s y cfm
Pe= Presión estática en mmH₂O, Pa e inwg

Characteristic curves

Q= Flow rate in m³/h, m³/s and cfm
Pe= Static pressure in mm H₂O, Pa and inwg

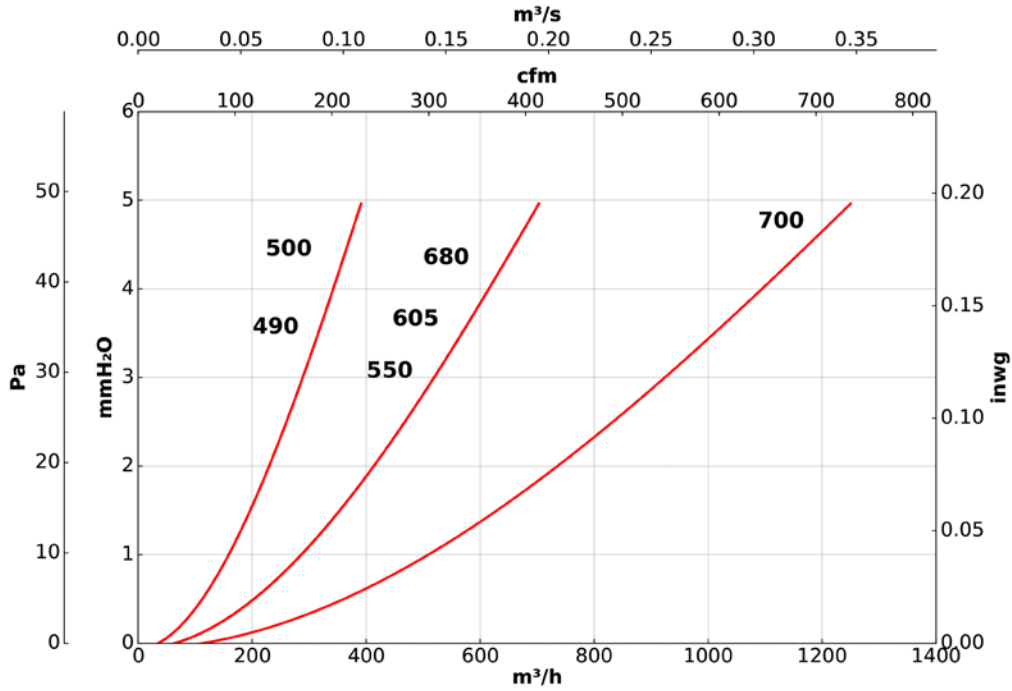
Kennlinien

Q= Volumenstrom in m³/h, m³/s und cfm
Pe= Statischer Druck in mmH₂O, Pa und inwg

Courbes caractéristiques

Q= Débit en m³/h, m³/s et cfm
Pe= Pression statique en mmH₂O, Pa et inwg

Módulos filtrantes: / Filter modules: / Filtermodule: / Modules filtrants : CA



Módulos filtrantes: / Filter modules: / Filtermodule: / Modules filtrants : CA

