



CADTM



ES

Unidades de ventilación, aisladas acústicamente

Ventilador:

- Estructura en chapa de acero galvanizado, con aislamiento térmico y acústico.
- Turbina a acción en chapa de acero galvanizado.
- Prensaestopas para entrada de cable.
- Ventiladores de doble aspiración de la serie DTM.

Motor:

- Motores cerrados con protector térmico incorporado, clase F, con rodamientos a bolas, protección IP54.
- Monofásico 220-240 V 50 Hz y trifásico 220-240/380-415 V 50 Hz.
- Temperatura de trabajo: -25 °C +60 °C.

Acabado:

- Chapa de acero galvanizado.

Bajo demanda:

- Con impulsión circular.

EN

Ventilation units acoustically insulated

Fan:

- Galvanised sheet steel structure with thermal insulation and acoustic insulation.
- Forward curved impeller in galvanised sheet steel.
- Glands for cable entry.
- DTM series double inlet fans.

Motor:

- Enclosed motors with built-in thermal protector, class F, with ball bearings, IP54 protection.
- Single-phase 220-240 V 50 Hz and three-phase 220-240/380-415 V 50 Hz.
- Working temperature: -25 °C +60 °C.

Finish:

- Galvanised steel sheet.

On request:

- With circular outlet.

DE

Schallgedämmte Lüftungsanlagen

Ventilator:

- Gehäuse aus verzinktem Stahlblech mit Wärme- und Schallsolierung.
- Gleichdruckturbine aus verzinktem Stahlblech.
- Stopfbüchse zur Kabeleinführung.
- Doppelseitig saugende Ventilatoren der Serie DTM.

Motor:

- Geschlossene Motoren mit integriertem Überhitzungsschutz, Effizienzklasse F, mit Kugellagern, Schutzart IP54.
- Einphasenmotor 220-240 V 50 Hz und Drehstrommotor 220-240 V/380-415 V 50 Hz.
- Betriebstemperatur: -25 °C ... +60 °C.

Ausführung:

- Verzinktem Stahlblech.

Auf Anfrage:

- Ausblasen mit rundem Querschnitt.

FR

Unités de ventilation insonorisées

Ventilateur :

- Structure en tôle acier galvanisé avec isolation thermique et acoustique.
- Turbine à action en tôle d'acier galvanisée.
- Presse-étoupe pour l'entrée des câbles.
- Ventilateurs double ouïe de la série DTM.

Moteur :

- Moteurs fermés avec protecteur thermique intégré, classe F, avec roulements à billes, protection IP54.
- Monophasé 220-240 V 50 Hz, et triphasé 220-240/380-415 V 50 Hz.
- Température de fonctionnement : -25 °C +60 °C.

Finition :

- Tôle d'acier galvanisé.

Sur demande :

- Avec impulsion circulaire.



Erp. (Energy Related Products)

Información de la Directiva 2009/125/EC descargable desde la web de SISTEVEN o programa Selector.

Information on Directive 2009/125/EC can be downloaded from the SISTEVEN website or the Selector programme.

Informationen über die Richtlinie 2009/125/EG können auf der SISTEVEN-Website oder den Selector heruntergeladen werden.

Contenu de la Directive 2009/125/EC téléchargeable depuis le site web de SISTEVEN ou programme Selector.

Características técnicas
Technical characteristics
Technische Daten
Caractéristiques techniques

Modelo Model Modell Modèle	Velocidad (r/min) Speed (r/min) Drehzahl (U/min) Vitesse (tr/min)	Intensidad máxima admisible (A) Maximum admissible current (A) Max. zulässiger Strom (A) Intensité maximale admissible (A)	Potencia instalada Installed power Installierte Leistung Puissance installée	Caudal máximo Maximum flow rate Max. Luftvolumenstrom Débit maximum	Nivel de presión sonora ¹ Maximum sound pressure level ¹ Schalldruckpegel ¹ Niveau de pression acoustique ¹	Peso aprox. Approx. weight Gewicht ca. Poids approx.	
		230V 400V	(kW)	(m³/h)	dB (A)	(Kg)	
CADTM-7/7-4M 1/5	1230	1,40	0,15	1605	52	20	
CADTM-7/7-6M 1/10	820	0,85	0,08	1465	47	20	
CADTM-9/9-4M 1/2	1320	3,30	0,37	2950	60	28	
CADTM-9/9-4M 3/4	1310	4,50	0,55	3950	64	29	
CADTM-9/9-6M 1/5	850	1,50	0,15	2615	53	27	
CADTM-9/9-6M 1/3	830	2,20	0,25	2945	55	28	
CADTM-10/10-4M 1/2	1320	3,30	0,37	2490	59	33	
CADTM-10/10-4M 3/4	1310	4,50	0,55	3545	64	34	
CADTM-10/10-6M 1/3	830	2,20	0,25	3500	55	33	
CADTM-12/12-6T 1 1/2	850	6,60	3,80	1,10	6600	68	48
CADTM-12/12-6M 3/4	850	4,30	0,55	4580	57	47	
CADTM-12/12-6M 1	850	6,00	0,75	6000	64	48	
CADTM-15/15-6T 3	890	10,90	6,30	2,20	10400	71	72

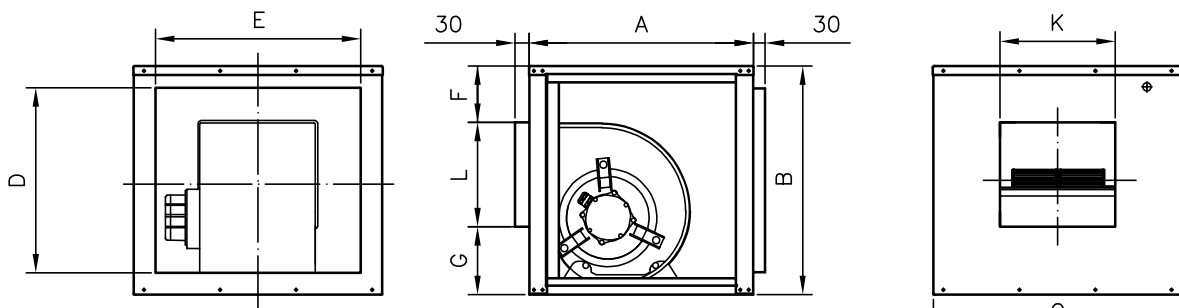
1. Los valores de los niveles sonoros, son presiones en dB(A) medidos a 3 metros, en campo libre.
 1. The noise level values are pressures in dB(A) measured at a distance of 3 metres in a free field.
 1. Die angegebenen Schalldruckpegel-Werte sind Drücke in dB(A), gemessen im Abstand von 3 m.
 1. Les valeurs des niveaux sonores sont des pressions en dB(A) mesurées à 3 mètres en champ libre.

Características acústicas
Acoustic characteristics
Geräuschemissionswerte
Caractéristiques acoustiques

Los valores indicados se obtienen en condiciones de laboratorio según la norma ISO 3744.	The values given are obtained under laboratory conditions according to ISO 3744.	Die angegebenen Werte wurden unter Laborbedingungen gemäß der Norm ISO 3744 ermittelt.	Les valeurs indiquées sont obtenues dans des conditions de laboratoire conformes à la norme ISO 3744.
Espectro de potencia sonora Lw(A) en dB(A) por banda de frecuencia en Hz	Sound power spectrum Lw(A) in dB(A) per Hz frequency band	Spektrum des Schalleistungspegels Lw(A) in dB(A) pro Frequenzband in Hz	Spectre de puissance acoustique Lw(A) en dB(A) par bande de fréquence en hertz
Valores tomados a la aspiración con caudal máximo	Values measured at inlet with maximum flow rate	Werte an Saugseite mit max. Volumenstrom gemessen	Valours prises à l'aspiration au débit maximal

	63	125	250	500	1000	2000	4000	8000
7/7-4M 1/5	47	58	62	66	68	67	66	57
7/7-6M 1/10	42	53	57	61	63	62	61	52
9/9-4M 1/2	55	66	70	74	76	75	74	65
9/9-4M 3/4	59	70	74	78	80	79	78	69
9/9-6M 1/5	48	59	63	67	69	68	67	58
9/9-6M 1/3	50	61	65	69	71	70	69	60
10/10-4M 1/2	54	65	69	73	75	74	73	64

	63	125	250	500	1000	2000	4000	8000
10/10-4M 3/4	59	70	74	78	80	79	78	69
10/10-6M 1/3	50	61	65	69	71	70	69	60
12/12-6T 1 1/2	63	74	78	82	84	83	82	73
12/12-6M 3/4	52	63	67	71	73	72	71	62
12/12-6M 1	59	70	74	78	80	79	78	69
15/15-6T 3	66	77	81	85	87	86	85	76

Dimensiones mm
Dimensions mm
Abmessungen mm
Dimensions mm


	A	B	C	D	E	F	G	K	L
CADTM-7/7	450	460	500	370	410	115	135	232	210
CADTM-9/9	500	522	550	426	454	107	147	303	268
CADTM-10/10	550	575	600	479	504	104	177	330	294
CADTM-12/12	650	650	700	554	604	105	198	392	347
CADTM-15/15	800	755	800	659	704	105	240	476	410

Curvas características

Q= Caudal en m³/h, m³/s y cfm
Pe= Presión estática en mmH₂O, Pa e inwg

Characteristic curves

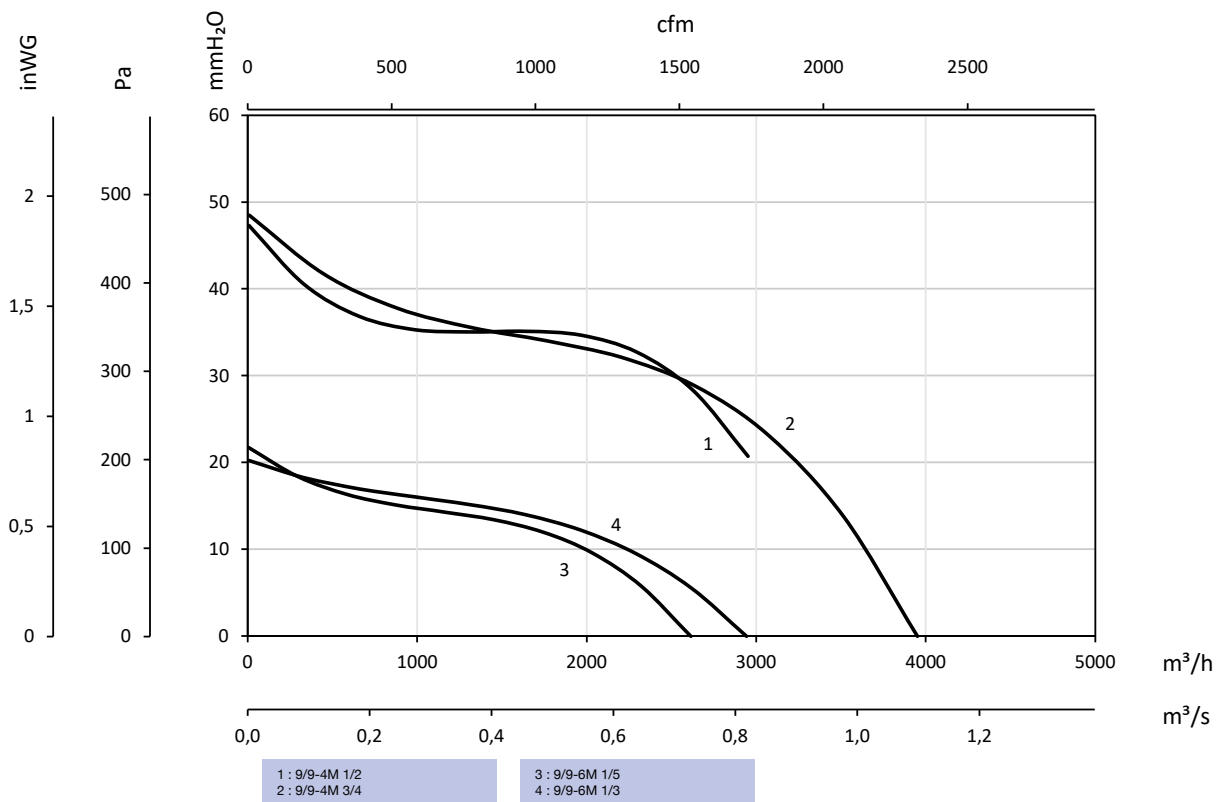
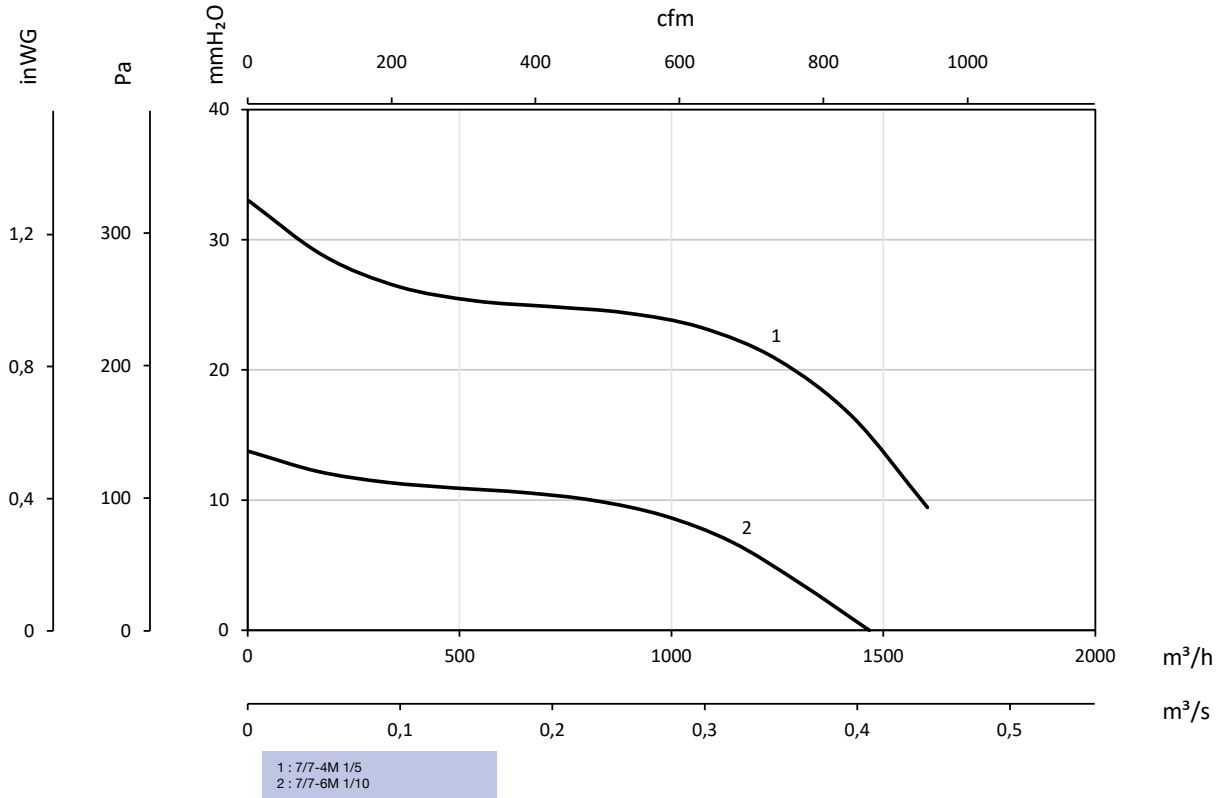
Q= Flow rate in m³/h, m³/s and cfm
Pe= Static pressure in mm H₂O, Pa and inwg

Kennlinien

Q= Volumenstrom in m³/h, m³/s und cfm
Pe= Statischer Druck in mmH₂O, Pa und inwg

Courbes caractéristiques

Q= Débit en m³/h, m³/s et cfm
Pe= Pression statique en mmH₂O, Pa et inwg



Curvas características

Q= Caudal en m³/h, m³/s y cfm
Pe= Presión estática en mmH₂O, Pa e inwg

Characteristic curves

Q= Flow rate in m³/h, m³/s and cfm
Pe= Static pressure in mm H₂O, Pa and inwg

Kennlinien

Q= Volumenstrom in m³/h, m³/s und cfm
Pe= Statischer Druck in mmH₂O, Pa und inwg

Courbes caractéristiques

Q= Débit en m³/h, m³/s et cfm
Pe= Pression statique en mmH₂O, Pa et inwg

