



CIS



ES

Jet fans centrífugos de inducción y de gran alcance 300 °C/2h y 400 °C/2h, para trabajar dentro de la zona de riesgo de incendio, con bajo perfil

Ventilador:

- Envoltorio en chapa de acero galvanizado.
- Turbina a reacción en chapa de acero galvanizada de gran robustez.
- Interruptor de seguridad, serie SW400, incorporado en el ventilador.
- Pies fijación incluidos.

Motor:

- Motores clase H para uso continuo S1 y uso emergencia S2. Con rodamientos a bolas, protección IP55 y 1 o 2 velocidades según modelo.
- Trifásico 230/400 V 50 Hz.
- Temperatura máxima del aire a transportar: Servicio S1 -25 °C +40 °C en continuo, apto también para climas cálidos con temperaturas hasta 50 °C. Servicio S2 300 °C/2h, 400 °C/2h.

Acabado:

- Anticorrosivo en chapa de acero galvanizado.

EN

Long-range 300 °C/2h and 400 °C/2h centrifugal induction Jet fans for use in fire risk zones with a low profile

Fan:

- Galvanized steel sheet casing.
- Backward curved robust impeller made of galvanised sheet steel.
- SW400 series safety switch built into the fan.
- Fixing feet included.

Motor:

- Class H motors for S1 continuous operation and S2 emergency use. With ball bearings, IP55 protection and 1 or 2 speeds, depending on model.
- Three-phase 230/400 V 50 Hz.
- Maximum temperature of air to be carried: S1 -20 °C +40 °C continuous service, also suitable for warm climates with temperatures up to 50 °C. S2 operation, 300 °C/2h, 400 °C/2h.

Finish:

- Anti-corrosive in galvanized steel sheet.

DE

Induktions-Radial-Strahlventilatoren mit hoher Reichweite, 300 °C/2 h und 400 °C/2 h für den Betrieb in feuergefährdeten Bereichen, mit niedrigem Profil

Ventilator:

- Verzinktes Stahlblechgehäuse.
- Laufrad mit rückwärts gekrümmten Schaufeln aus robustem verzinktem Stahlblech.
- Sicherheitsschalter der Baureihe SW400, im Ventilator integriert.
- Montagefuß inbegriffen.

Motor:

- Motoren der Isolierklasse H, Dauerbetrieb S1 und Notbetrieb S2, mit Kugellagern, Schutzart IP55, je nach Modell mit 1 oder 2 Drehzahlen.
- Drehstrommotor 230/400 V 50 Hz.
- Max. Temperatur der beförderten Luft: S1-Betrieb -25 °C ... +40°C im Dauerbetrieb, auch für warme Witterungsverhältnisse bei Temperaturen bis 50 °C geeignet. S2-Betrieb 300 °C/2 h, 400 °C/2 h.

Ausführung:

- Korrosionsschutz an verzinktem Stahlblech.

FR

Jet fans centrifuges à induction de grande portée 300 °C/2h et 400 °C/2h conçus pour fonctionner dans des zones à risque d'incendie, à profil bas

Ventilateur :

- Virole en tôle d'acier galvanisée.
- Turbine à réaction en tôle d'acier galvanisé extrêmement robuste.
- Interrupteur de sécurité, série SW-400 intégré au ventilateur.
- Pied support de fixation inclus.

Moteur :

- Moteurs classe H pour travail en continu S1 et travail d'urgence S2. Avec roulements à billes, protection IP55 et 1 ó 2 vitesses selon le modèle.
- Triphasé 230/400 V 50 Hz.
- Température maximale de l'air à transporter : Service S1 -25 °C +40 °C en continu, aussi résistant aux climats chauds avec des températures jusqu'à 50 °C. Service S2 300 °C/2h et 400 °C/2h.

Finition :

- Anticorrosif avec tôle d'acier galvanisé.

Características técnicas

Technical characteristics

Technische Daten

Caractéristiques techniques

Modelo Modell Modèle	Velocidad (r/min) Speed (r/min) Drehzahl (U/min) Vitesse (tr/min)	Intensidad máxima admisible (A) Maximum admissible current (A) Max. zulässiger Strom (A) Intensité maximale admissible (A)	Caudal máximo Maximum flow rate Max. Luftvolumenstrom Débit maximum	Empuje Thrust Schubkraft Poussée	Velocidad impulsión Impulsion speed Schubgeschwindigkeit Vitesse refolement	Potencia instalada Installed power Installierte Leistung Puissance installée	Nivel de presión sonora ¹ Sound pressure level ¹ Schalldruckpegel ¹ Niveau de pression acoustique ¹	Peso aprox. Approx. weight Gewicht ca. Poids approx.
		230V 400V	(m ³ /h)	(N)	(m/s)	(kW)	dB (A)	(Kg)
CIS-50-4T/A	1395	5,00 2,90	6050	50	24	1,20	64	83
CIS-50-4/8T/A	1395 / 650	2,90 / 1,20	6050 / 2820	50 / 11	24 / 11	1,20 / 0,30	64 / 47	83
CIS-75-4/8T	1450 / 730	5,20 / 2,05	8080 / 4070	75 / 19	26 / 13	2,20 / 0,37	65 / 50	139
CIS-100-4T	1445	9,90 5,70	9340	100	30	2,40	67	141
CIS-100-4/8T	1445 / 715	5,70 / 2,20	9340 / 4620	100 / 24	30 / 15	2,40 / 0,55	67 / 52	141

1. Nivel de presión sonora en dB(A) a 10 m de distancia a caudal máximo.
 1. Sound pressure level in dB(A) at a distance of 10 m and at maximum flow rate.
 1. Schalldruckpegel in dB(A) in 10 m bei max. Luftvolumenstrom.
 1. Niveau de pression sonore en dB(A) à 10 m de distance à débit maximal.

Características acústicas

Acoustic characteristics

Geräuschemissionswerte

Caractéristiques acoustiques

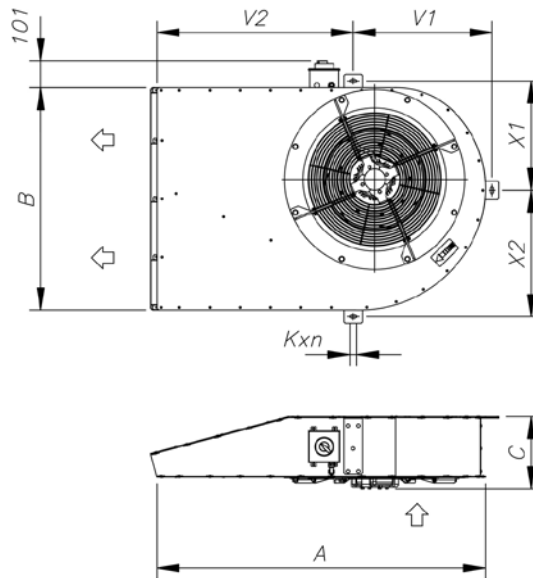
Espectro de potencia sonora Lw(A) en dB(A) por banda de frecuencia en Hz	Sound power spectrum Lw(A) in dB(A) per Hz frequency band	Spektrum des Schalleistungspegels Lw(A) in dB(A) pro Frequenzband in Hz	Spectre de puissance acoustique Lw(A) en dB(A) par bande de fréquence en hertz
	63 125 250 500 1000 2000 4000 8000		
CIS-50-4T/A	63 75 82 86 88 85 81 75		
CIS-50-4/8T/A (2V)	46 58 65 69 71 68 64 58		
CIS-75-4/8T	65 82 84 88 89 83 79 75		
CIS-75-4/8T (2V)	50 67 69 73 74 68 64 60		
CIS-100-4T	68 85 87 89 90 85 80 73		
CIS-100-4/8T (2V)	53 70 72 74 75 70 65 58		

Dimensiones mm

Dimensions mm

Abmessungen mm

Dimensions mm



	A	B	C	V2	V1	X1	X2	Lxn
CIS-50/A-F300	1240	840	272,5	741,5	524,5	413	477	12x26
CIS-50/A-F400	1240	840	261,5	741,5	524,5	413	477	12x26
CIS-75-F300	1778	1040	311	1143	662	494	596	12x26
CIS-75-F400	1778	1040	299	1143	662	494	596	12x26
CIS-100-F300	1778	1040	323	1143	662	494	596	12x26
CIS-100-F400	1778	1040	323	1143	662	494	596	12x26