



TFB

ES

Unidades de filtración sin ventilador con filtro de bolsa

Unidades de filtración sin ventilador con filtro de bolsa, con pérdidas de carga reducidas y gran durabilidad, ideales para entornos muy sucios.

Características:

- Estructura en perfilería de aluminio.
- Tapas con envolvente acústica de 25 mm de aislante de alta calidad, en chapa prelacada.
- Panel de acceso lateral para su correcto mantenimiento.
- Construcción modular para combinar con distintos equipos de tratamiento del aire.
- Compatible con la mayoría de series existentes en perfilería de aluminio: CAKS/EC, CAKS/EC/FILTER, UCP/EC, CADT/ALP, CADTM/ALP, CADT-RE/ALP, CFRT/ALPS...
- Etapas de filtrado: Prefiltro textil G4 + filtro de bolsa F8.
- Filtros fácilmente extraíbles para su mantenimiento.

Bajo demanda:

- Filtro de bolsa rígida y diferentes etapas de filtrado.

DE

Luftfilteranlagen ohne Ventilator mit Taschenfiltern

Luftfilteranlagen ohne Ventilator mit Taschenfiltern, mit geringen Druckverlusten und langer Lebensdauer, ideal für sehr schmutzige Umgebungen.

Eigenschaften:

- Rahmen aus Aluminiumprofilen.
- Deckel mit einem hochwertigen schallgedämmten Gehäuse mit 25 mm Dämmung, aus vorlackiertem Blech.
- Seitliche Zugangsplatte für fachgerechte Wartung.
- Modularer Aufbau zur Kombination mit verschiedenen Lüftungsgeräten.
- Kompatibel mit den meisten der bestehenden Serien mit Aluminiumprofilen: CAKS/EC, CAKS/EC/FILTER, UCP/EC, CADT/ALP, CADTM/ALP, CADT-RE/ALP, CFRT/ALPS...
- Filterstufen: G4 Textilvorfilter + F8 Taschenfilter.
- Leicht abnehmbare Filter zur Wartung.

Auf Anfrage:

- Steife Taschenfilter und verschiedene Filterstufen.

EN

Filtration units without fan with bag filters

Filtration units without fan with bag filters, with low pressure drop and high durability, ideal for very dirty environments.

Characteristics:

- Aluminium profile structure.
- Covers with a high quality, 25 mm thick acoustic casing made of prefinished sheet.
- Side access panel for proper maintenance.
- Modular construction for use in combination with different air treatment units.
- Compatible with most existing aluminium profile type models: CAKS/EC, CAKS/EC/FILTER, UCP/EC, CADT/ALP, CADTM/ALP, CADT-RE/ALP, CFRT/ALPS...
- Filter stages: G4 textile pre-filter + F8 bag filter.
- Easy to remove filters for maintenance.

On request:

- Rigid bag filter and different filter stages.

FR

Unités de filtration sans ventilateur avec filtres à poche

Unités de filtration sans ventilateur avec filtres à poche, avec de faibles pertes de charge et une grande durabilité, idéales pour les environnements très sales.

Caractéristiques :

- Structure profilée en aluminium.
- Couvertures avec enveloppe acoustique isolante de 25 mm, haute qualité, en tôle prélaquée.
- Panneau d'accès latéral pour un entretien correcte.
- Construction modulaire à combiner avec différents équipements de traitement de l'air.
- Compatible avec la plupart des séries existantes en profilés aluminium : CAKS/EC, CAKS/EC/FILTER, UCP/EC, CADT/ALP, CADTM/ALP, CADT-RE/ALP, CFRT/ALPS...
- Etages de filtration : préfiltre textile G4 + filtre à poche F8.
- Filtres facilement amovibles pour l'entretien.

Sur demande :

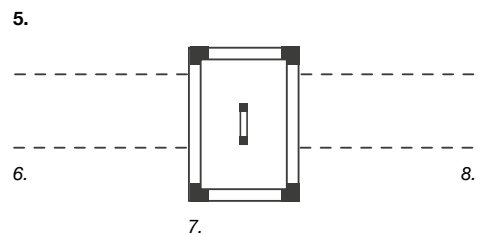
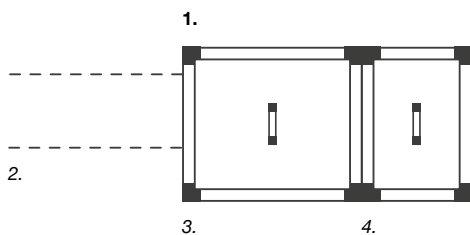
- Filtre à poche rigides et différentes étapes de filtrage.

Características filtros
Filter characteristics
Filtreigenschaften
Caractéristiques filtres

Filtros Filters Filter Filtres	EN 779 Em	EN 1822	ISO 16890	ISO ePM ₁	ISO ePM _{2,5}	ISO ePM ₁₀	ISO COARSE
G4	-	-	-	-	-	-	65%
Filtro de bolsa F8	90-95%	-	>65-80%	>80%	>90%	-	-

Características técnicas
Technical characteristics
Technische Daten
Caractéristiques techniques

Modelo Model Modell Modèle	Sección Cross section Querschnitt Section (mm)	Alto Height Höhe Hauteur	Ancho Width Breite Largeur	Peso aprox. Approx. weight Gewicht ca. Poids approx. (Kg)	Caudal máximo Maximum flow rate Max. Luftvolumenstrom Débit maximum (m³/h)
TFB-490		490	490	15	2055
TFB-500		500	500	18	1500
TFB-550		550	550	18	2700
TFB-605		605	605	20	3370
TFB-680		680	680	22	4385
TFB-700		700	700	34	2940
TFB-855		855	855	40	7325
TFB-900		900	900	57	4290
TFB-1000		1000	1000	50	10180
TFB-1195		1195	1195	72	11755
TFB-1250		1250	1250	78	11755
TFB-1450		1450	1450	93	17160
TFB-1670		1670	1670	104	26450

Ejemplos de instalación
Installation examples
Installationsbeispiele
Exemples d'installation


1. Configuración junto a equipo de ventilación
Set-up next to a ventilation unit
Konfiguration in Verbindung mit Lüftungsgeräten
Configuration avec équipement de ventilation

5. Configuración entre conductos
Set-up between ducts
Konfiguration zwischen Kanälen
Configuration entre conduits

2. Conducto
Duct
Abzugskanal
Conduit

3. Equipo de ventilación
Ventilation unit
Lüftungsgerät
Équipement de ventilation

4. Unidad de filtración
Filter unit
Filteranlage
Unité de filtration

6. Conducto
Duct
Abzugskanal
Conduit

7. Unidad de filtración
Filter unit
Filteranlage
Unité de filtration

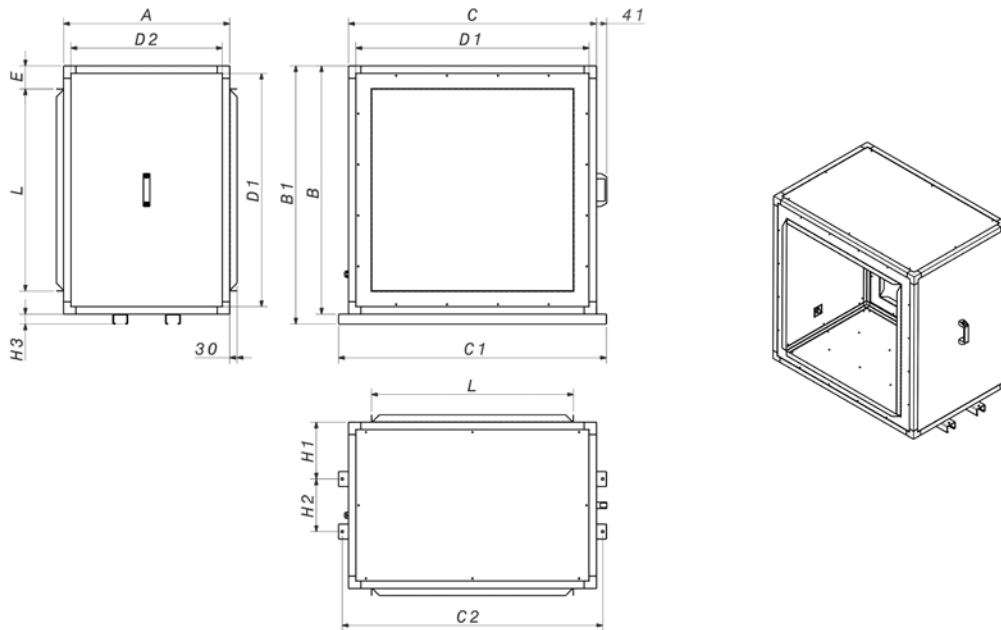
8. Conducto
Duct
Abzugskanal
Conduit

Dimensiones mm

Dimensions mm

Abmessungen mm

Dimensions mm



	A	B	B1	C	C1	C2	D1	D2	E	L	H1	H2	H3
TFB-490	510	490	-	490	-	-	430	450	83,4	323,2	-	-	-
TFB-500	500	500	-	500	-	-	420	420	58,4	383,2	-	-	-
TFB-550	510	550	-	550	-	-	490	450	83,4	383,2	-	-	-
TFB-605	510	605	-	605	-	-	545	450	106,9	391,2	-	-	-
TFB-680	510	680	-	680	-	-	620	450	84,4	511,2	-	-	-
TFB-700	700	700	-	700	-	-	620	620	94,4	511,2	-	-	-
TFB-855	670	855	895	855	938	908	795	610	84,4	686,2	229	212	40
TFB-900	900	900	-	900	-	-	820	820	106,9	686,2	-	-	-
TFB-1000	670	1000	1040	1000	1080	1050	940	610	92,9	814,2	229	212	40
TFB-1195	670	1195	1235	1195	1280	1245	1115	590	131,9	931,2	229	212	40
TFB-1250	670	1250	1290	1250	1350	1320	1170	590	168,9	912,2	229	212	40
TFB-1450	670	1450	1490	1450	1550	1520	1370	590	169,4	1111,2	229	212	40
TFB-1670	670	1670	1710	1670	1770	1740	1590	590	137,75	1394,5	229	212	40

Curvas características

Q= Caudal en m³/h, m³/s y cfm
 Pe= Presión estática en mmH₂O, Pa e inwg

Characteristic curves

Q= Flow rate in m³/h, m³/s and cfm
 Pe= Static pressure in mm H₂O, Pa and inwg

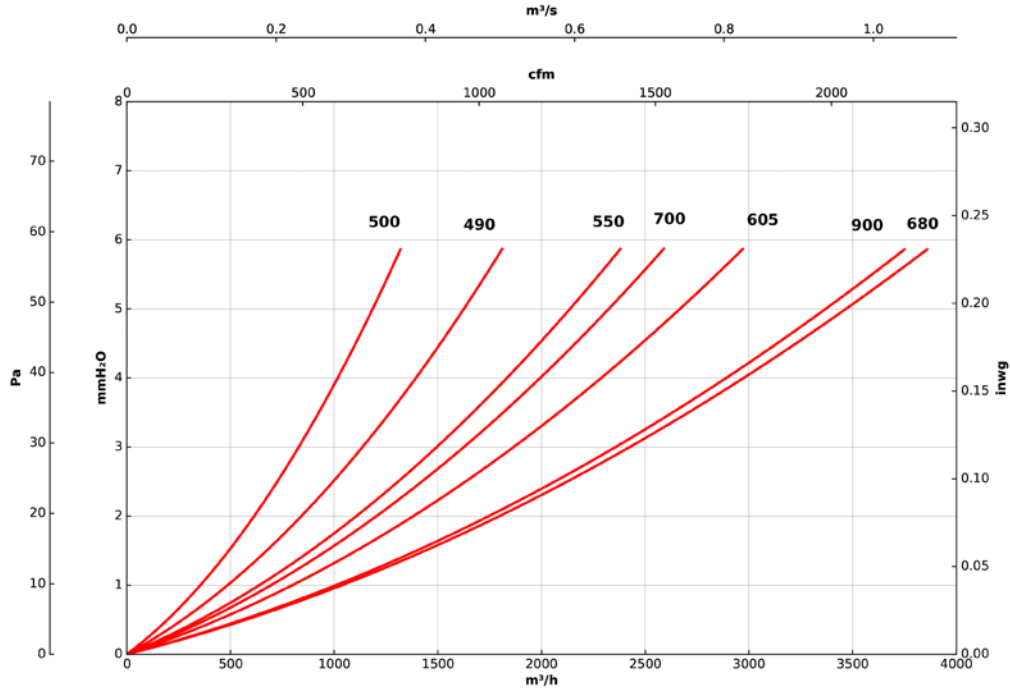
Kennlinien

Q= Volumenstrom in m³/h, m³/s und cfm
 Pe= Statischer Druck in mmH₂O, Pa und inwg

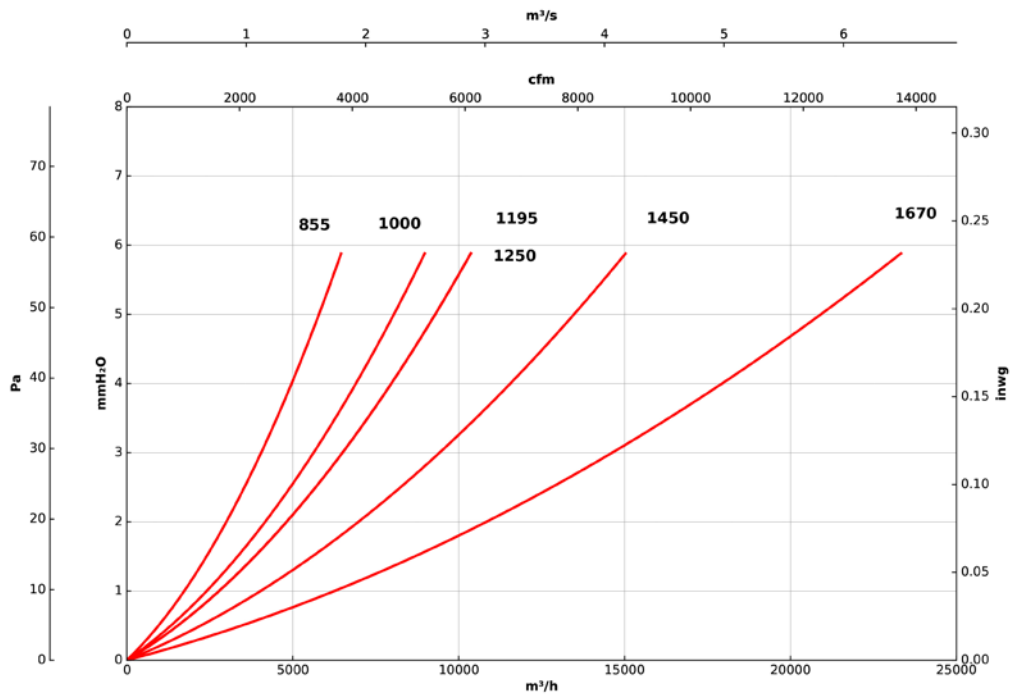
Courbes caractéristiques

Q= Débit en m³/h, m³/s et cfm
 Pe= Pression statique en mmH₂O, Pa et inwg

Módulos filtrantes : / Filter modules : / Filtermodule : / Modules filtrants : G4



Módulos filtrantes : / Filter modules : / Filtermodule : / Modules filtrants : G4



Curvas características

Q= Caudal en m³/h, m³/s y cfm
Pe= Presión estática en mmH₂O, Pa e inwg

Characteristic curves

Q= Flow rate in m³/h, m³/s and cfm
Pe= Static pressure in mm H₂O, Pa and inwg

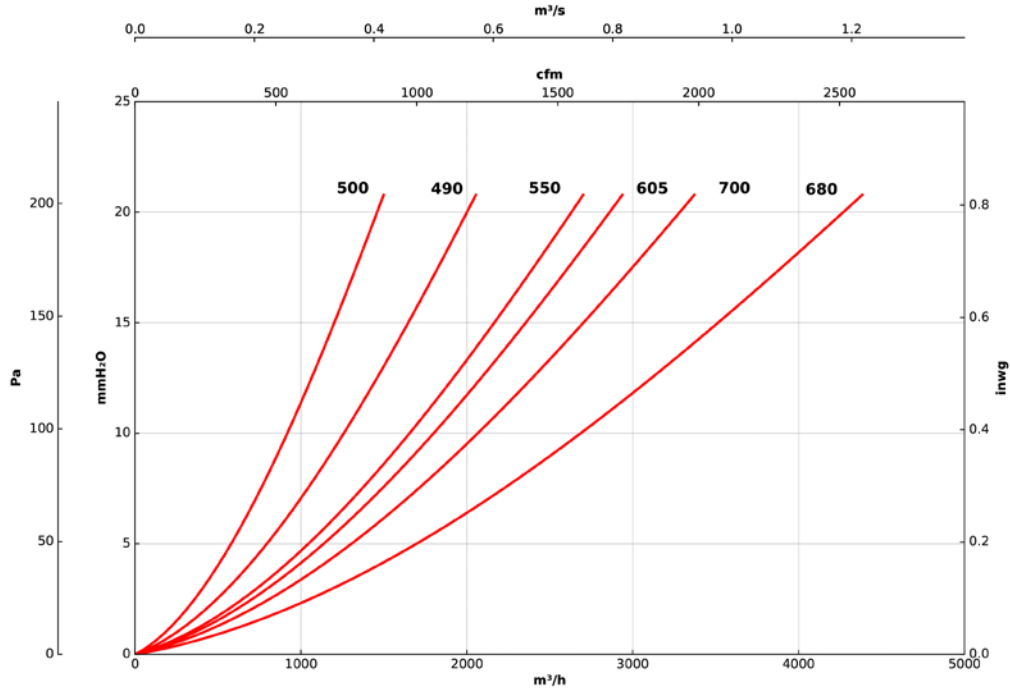
Kennlinien

Q= Volumenstrom in m³/h, m³/s und cfm
Pe= Statischer Druck in mmH₂O, Pa und inwg

Courbes caractéristiques

Q= Débit en m³/h, m³/s et cfm
Pe= Pression statique en mmH₂O, Pa et inwg

**Módulos filtrantes: / Filter modules: / Filtermodule: / Modules filtrants :
Filtro de bolsa / Bag filter / Taschenfiltern / Filtre à poche F8**



**Módulos filtrantes: / Filter modules: / Filtermodule: / Modules filtrants :
Filtro de bolsa / Bag filter / Taschenfiltern / Filtre à poche F8**

