

STC



ES

### **Extractores centrífugos de media presión y simple aspiración equipados con turbina a acción, y perfil autolimpiable**

#### Ventilador:

- Envoltente en chapa de acero galvanizado.
- Turbina a acción en chapa de acero galvanizado.
- El diseño de la turbina permite su fácil limpieza, evitando la acumulación de grasa.
- Temperatura máxima del aire a transportar: -25 °C +120 °C.

#### Motor:

- Motores con eficiencia IE3 para potencias iguales o superiores a 0,75 kW, excepto monofásicos, 2 velocidades y 8 polos.
- Temperatura de trabajo: -25 °C +50 °C.

#### Acabado:

- Anticorrosivo en chapa de acero galvanizado.

EN

### **Single inlet medium-pressure centrifugal fans fitted with an impeller with forward-facing blades and self-cleaning profile**

#### Fan:

- Galvanized steel sheet casing.
- Forward curved impeller in galvanized sheet steel.
- The impeller design allows easy cleaning, avoiding the accumulation of grease.
- Maximum temperature of air to be carried: -25 °C +120 °C.

#### Motor:

- Motors with IE3 efficiency for powers equal to or greater than 0.75 kW, except single-phase, 2-speed and 8-pole.
- Working temperature: -25 °C +50 °C.

#### Finish:

- Anti-corrosive in galvanized steel sheet.

DE

### **Mitteldruck-Radial-Abzugsventilatoren, mit Gleichdruckturbine und selbstreinigendem Profil**

#### Ventilator:

- Verzinktes Stahlblechgehäuse.
- Gleichdruckturbine aus verzinktem Stahlblech.
- Das Design des Laufrads ist auf einfache Reinigung ausgelegt, um die Ansammlung von Fett zu vermeiden.
- Max. Temperatur der beförderten Luft: -25 °C +120 °C.

#### Motor:

- Motoren der Effizienzklasse IE3 für Leistungen  $\geq 0,75$  kW, außer einphasige, 2 Drehzahlen und 8 Polen.
- Betriebstemperatur: -25 °C ... +50 °C.

#### Ausführung:

- Korrosionsschutz an verzinktem Stahlblech.

FR

### **Extracteurs centrifuges moyenne pression et simple ouïe équipés d'une turbine à action et à profil autonettoyant**

#### Ventilateur :

- Virole en tôle d'acier galvanisée.
- Turbine à action en tôle d'acier galvanisée.
- La turbine est conçue de manière à permettre un nettoyage facile évitant l'accumulation de graisse.
- Température maximale de l'air à transporter : -25 °C +120 °C.

#### Moteur :

- Moteurs avec rendement IE3 pour puissances égales ou supérieures à 0,75 kW, excepte monophasés, 2 vitesses et 8 pôles.
- Température de fonctionnement : -25 °C +50 °C.

#### Finition :

- Anticorrosif avec tôle d'acier galvanisé.

**Características técnicas**
**Technical characteristics**
**Technische Daten**
**Caractéristiques techniques**

Modelo Modell Modell Modèle	Equivalencia Pulgadas Equivalence inches Entspricht Zoll Équivalence en pouces	Velocidad (r/min) Speed (r/min) Drehzahl (U/min) Vitesse (tr/min)	Intensidad máxima admisible (A) Maximum admissible current (A) Max. zulässiger Strom (A) Intensité maximale admissible (A)			Potencia instalada Installed power Installierte Leistung Puissance installée (kW)	Caudal máximo Maximum flow rate Max. Luftvolumenstrom Débit maximum (m³/h)	Nivel de presión sonora¹ Sound pressure level¹ Schalldruckpegel¹ Niveau de pression acoustique²	Peso aprox. Approx. weight Gewicht ca. Poids approx. (Kg)
			230V	400V	690V				
STC-200-4T-0.5	12/6	1370	2,02	1,17	0,37	2865	61	15	
STC-250-4T-1 IE3	15/7	1420	2,82	1,62	0,75	5050	68	25	
STC-250-4T-1.5 IE3	15/7	1455	4,07	2,34	1,10	6120	70	45	
STC-300-4T-2 IE3	18/9	1440	5,41	3,11	1,50	8240	72	47	
STC-300-4T-3 IE3	18/9	1435	7,93	4,56	2,20	8990	73	55	
STC-350-4T-3 IE3	20/10	1435	7,93	4,56	2,20	7545	69	61	
STC-350-4T-4 IE3	20/10	1440	10,70	6,15	3,00	11075	75	69	
STC-350-4T-5.5 IE3	20/10	1450	13,90	8,00	4,00	12930	76	78	
STC-450-4T-7.5 IE3	22/11	1465		10,30	5,97	15005	80	92	
STC-450-4T-10 IE3	22/11	1465		13,90	8,06	17510	81	102	

 Aspiración Inlet  
Saugseite  
Aspiration

1. Los valores de los niveles sonoros, son presiones en dB(A) medidos a 3 metros, en campo libre.  
1. The noise level values are pressures in dB(A) measured at a distance of 3 metres in a free field.  
1. Die angegebenen Schalldruckpegel-Werte sind Drücke in dB(A), gemessen im Abstand von 3 m.  
1. Les valeurs des niveaux sonores sont des pressions en dB(A) mesurées à 3 mètres en champ libre.


**Erp. (Energy Related Products)**

Información de la Directiva 2009/125/EC descargable desde la web de SISTEVEN o programa Selector.

Information on Directive 2009/125/EC can be downloaded from the SISTEVEN website or the Selector programme.

Informationen über die Richtlinie 2009/125/EG können auf der SISTEVEN-Website oder den Selector heruntergeladen werden.

Contenu de la Directive 2009/125/EC téléchargeable depuis le site web de SISTEVEN ou programme Selector.

**Características acústicas**
**Acoustic characteristics**
**Geräuschemissionswerte**
**Caractéristiques acoustiques**

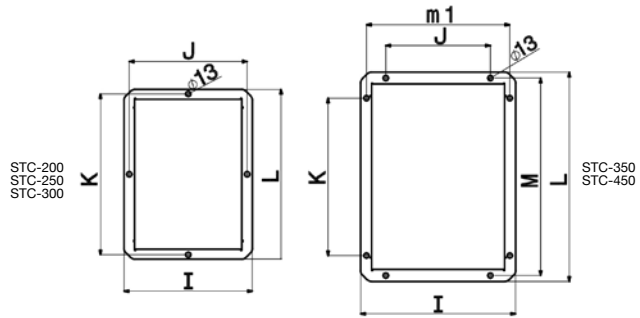
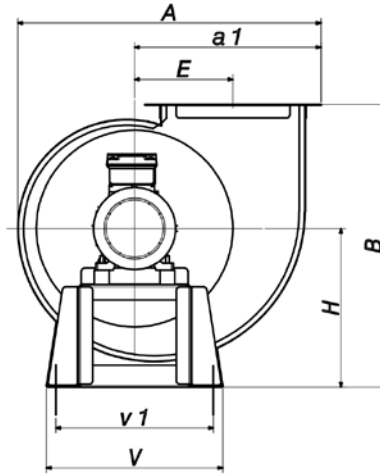
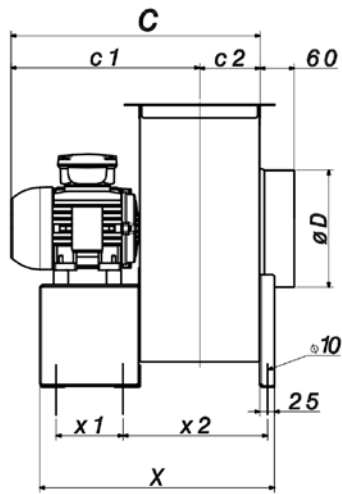
Espectro de potencia sonora Lw(A) en dB(A) por banda de frecuencia en Hz  Valores tomados a la aspiración con caudal máximo	Sound power spectrum Lw(A) in dB(A) per Hz frequency band  Values measured at inlet with maximum flow rate								Spektrum des Schalleistungspegels Lw(A) in dB(A) pro Frequenzband in Hz  Werte an Saugseite mit max. Volumenstrom gemessen	Spectre de puissance acoustique Lw(A) en dB(A) par bande de fréquence en hertz  Valeurs prises à l'aspiration au débit maximal							
	63	125	250	500	1000	2000	4000	8000		63	125	250	500	1000	2000	4000	8000
STC-200-4T-0.5	53	66	66	79	74	74	74	67	STC-350-4T-3	64	74	82	84	83	85	76	66
STC-250-4T-1	60	74	80	83	83	84	74	63	STC-350-4T-4	70	80	88	90	89	91	82	72
STC-250-4T-1.5	62	76	82	85	85	86	76	65	STC-350-4T-5.5	71	81	89	91	90	92	83	73
STC-300-4T-2	64	77	83	88	85	88	83	69	STC-450-4T-7.5	74	83	96	92	95	96	90	76
STC-300-4T-3	65	78	84	89	86	89	84	70	STC-450-4T-10	75	84	97	93	96	97	91	77

Dimensiones mm

Dimensions mm

Abmessungen mm

Dimensions mm



	A	a1	B	C	c1	c2	øD	E	H	V	v1	X	x1	x2	J	K	L	I	M	m1
STC-200-4T-0.5	517	318	481	422	321	101	200	168	270	297	268	400	114	246	275	230	300	255	-	-
STC-250-4T-1	689	437	591	502	370	131	250	241	360	346	317	506	160	306	290	368	392	275	-	-
STC-250-4T-1.5	689	437	591	548	418	131	300	241	360	346	317	506	160	306	290	368	392	315	-	-
STC-300-4T-2	689	437	591	544	413	131	300	268	373	370	341	547	201	306	290	395	417	315	-	-
STC-300-4T-3	754	476	652	584	453	131	300	268	373	370	341	547	201	306	290	395	417	315	-	-
STC-350-4T-3	870	553	751	642	479	163	350	299	450	438	409	623	214	369	257	387	514	381	387	257
STC-350-4T-4	870	553	751	643	479	163	350	299	450	438	409	623	214	369	257	387	514	381	387	257
STC-350-4T-5.5	870	553	751	688	499	163	350	299	450	438	409	623	214	369	257	387	514	381	387	257
STC-450-4T-7.5	870	553	751	766	588	170	450	299	450	474	445	714	275	399	382	387	514	411	387	287
STC-450-4T-10	870	553	751	766	588	170	450	299	450	474	445	714	275	399	382	387	514	411	387	287

Orientaciones

Orientations

Ausrichtungen

Orientations

Suministro standard: LG 0

Standard supply: LG 0

Standardlieferung: LG 0

Furniture standard : LG 0



**Curvas características**

Q= Caudal en m<sup>3</sup>/h, m<sup>3</sup>/s y cfm  
 Pe= Presión estática en mmH<sub>2</sub>O, Pa e inwg

**Characteristic curves**

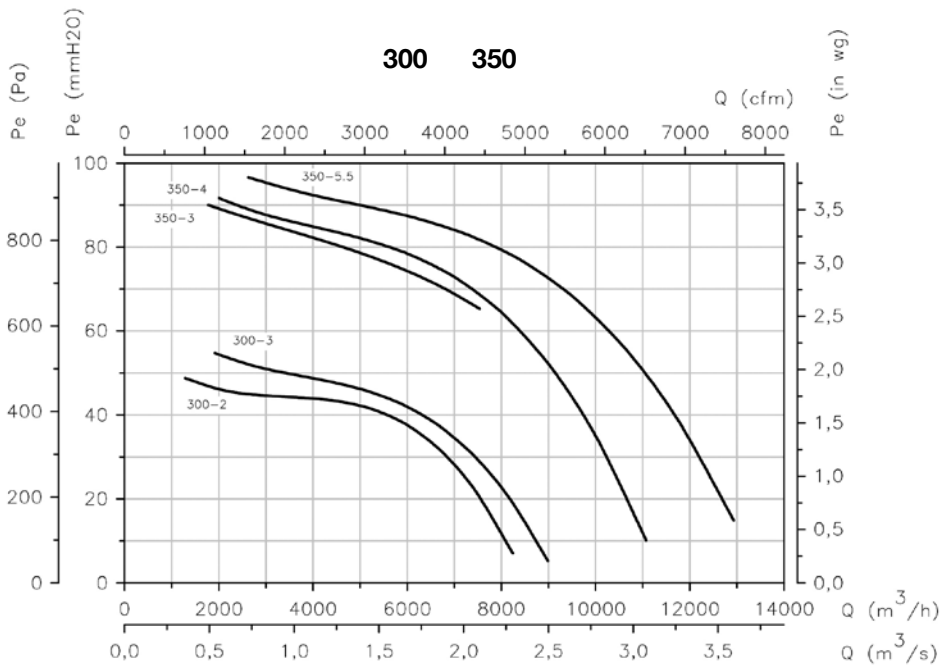
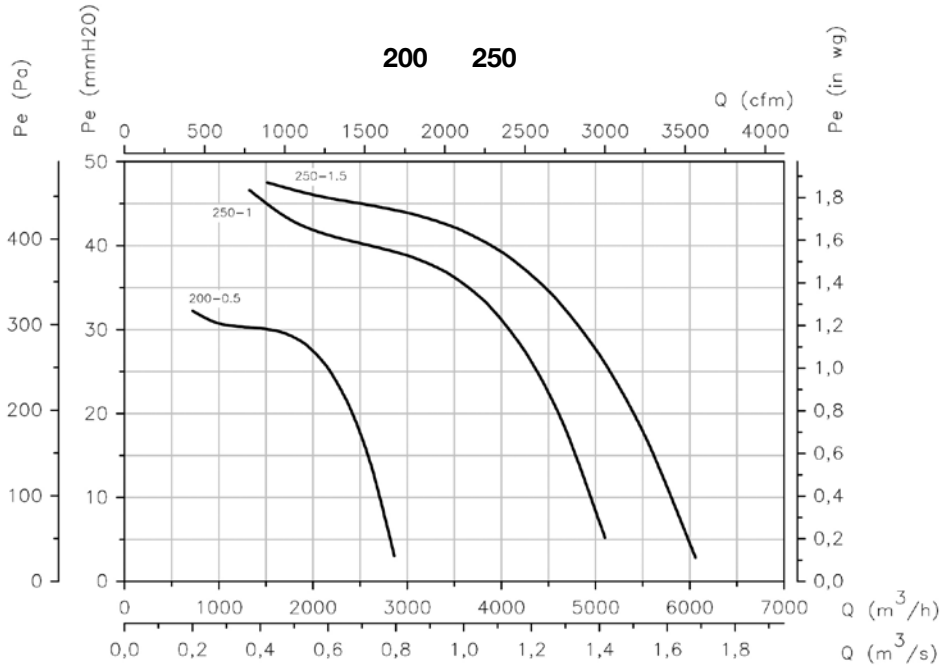
Q= Flow rate in m<sup>3</sup>/h, m<sup>3</sup>/s and cfm  
 Pe= Static pressure in mm H<sub>2</sub>O, Pa and inwg

**Kennlinien**

Q= Volumenstrom in m<sup>3</sup>/h, m<sup>3</sup>/s und cfm  
 Pe= Statischer Druck in mmH<sub>2</sub>O, Pa und inwg

**Courbes caractéristiques**

Q= Débit en m<sup>3</sup>/h, m<sup>3</sup>/s et cfm  
 Pe= Pression statique en mmH<sub>2</sub>O, Pa et inwg



**Curvas características**

Q= Caudal en m<sup>3</sup>/h, m<sup>3</sup>/s y cfm  
 Pe= Presión estática en mmH<sub>2</sub>O, Pa e inwg

**Characteristic curves**

Q= Flow rate in m<sup>3</sup>/h, m<sup>3</sup>/s and cfm  
 Pe= Static pressure in mm H<sub>2</sub>O, Pa and inwg

**Kennlinien**

Q= Volumenstrom in m<sup>3</sup>/h, m<sup>3</sup>/s und cfm  
 Pe= Statischer Druck in mmH<sub>2</sub>O, Pa und inwg

**Courbes caractéristiques**

Q= Débit en m<sup>3</sup>/h, m<sup>3</sup>/s et cfm  
 Pe= Pression statique en mmH<sub>2</sub>O, Pa et inwg

