



CADT/ALPF



ES

Unidades de ventilación a transmisión con chapa prelacada, filtro incorporado y perfilera de aluminio

Ventilador:

- Unidades de ventilación equipadas con ventiladores de doble aspiración de las series DTS, DTC y DTR.
- Estructura en perfilera de aluminio, con aislamiento térmico y acústico.
- Turbina a acción en chapa de acero galvanizado.
- Prensaestopas para entrada de cable.

Motor:

- Motores con eficiencia IE3 para potencias iguales o superiores a 0,75 kW, excepto monofásicos, 2 velocidades y 8 polos.
- Motores clase F con rodamientos a bolas y protección IP55.
- Trifásico 230/400 V 50 Hz (hasta 4 kW) y 400/690 V 50 Hz (potencias superiores a 4 kW).
- Temperatura de trabajo: -25 °C +60 °C.

Acabado:

- Anticorrosivo en chapa de acero prelacada y perfilera de aluminio.

Bajo demanda:

- Con impulsión circular.

DE

Belüftungssysteme mit Riemenantrieb, mit vorlackiertem Blech, integriertem Filter und Aluminiumprofil

Ventilator:

- Lüftungsgeräte mit doppelseitig saugenden Ventilatoren der Serie DTS, DTC und DTR.
- Rahmen aus Aluminiumprofilen mit Wärme- und Schallsolierung.
- Gleichdruckturbine aus verzinktem Stahlblech.
- Stopfbüchse zur Kabeleinführung.

Motor:

- Motoren der Effizienzklasse IE3 für Leistungen $\geq 0,75$ kW, außer einphasige, 2 Drehzahlen und 8 Polen.
- Motoren der Effizienzklasse F mit Kugellager, Schutzart IP55.
- Drehstrommotor 230/400 V 50 Hz (bis 4 kW) und 400/690 V 50 Hz (für Leistungen über 4 kW).
- Betriebstemperatur: -25 °C ... +60 °C.

Ausführung:

- Korrosionsschutz an vorlackiertem Stahlblech und Aluminiumprofilen.

Auf Anfrage:

- Ausblasen mit rundem Querschnitt.

EN

Belt driven ventilation units with pre-lacquered sheet, built-in filters and aluminium profiles

Fan:

- Ventilation units equipped with double inlet fans of the DTS, DTC and DTR fans.
- Aluminium profile structure with thermal insulation and soundproofing.
- Forward curved impeller in galvanised sheet steel.
- Glands for cable entry.

Motor:

- Motors with IE3 efficiency for powers equal to or greater than 0.75 kW, except single-phase, 2-speed and 8-pole.
- Class F motors with ball bearings and IP55 protection.
- Three-phase 230/400 V 50 Hz (up to 4 kW) and 400/690 V 50 Hz (powers greater than 4 kW).
- Working temperature: -25 °C +60 °C.

Finish:

- Anti-corrosive in pre-lacquered steel sheet and aluminum profiles.

On request:

- With circular outlet.

FR

Unités de ventilation à transmission en tôle prélaquée, avec filtre intégré et en profilé d'aluminium

Ventilateur :

- Unités de ventilation équipées de ventilateurs double ouïe des series DTS, DTC et DTR.
- Structure profilée en aluminium et boîtier à isolation thermique et acoustique.
- Turbine à action en tôle d'acier galvanisée.
- Presse-étoupe pour l'entrée des câbles.

Moteur :

- Moteurs avec rendement IE3 pour puissances égales ou supérieures à 0,75 kW, excepte monophasés, 2 vitesses et 8 pôles.
- Moteurs classe F avec roulements à billes et protection IP55.
- Triphasé 230/400 V 50 Hz (≤ 4 kW) et 400/690 V 50 Hz (> 4 kW).
- Température de fonctionnement : -25 °C +60 °C.

Finition :

- Anticorrosif en tôle d'acier prélaquée et profilés en aluminium.

Sur demande :

- Avec impulsions circulaire.

Características técnicas
Technical characteristics
Technische Daten
Caractéristiques techniques

Modelo Model Modell Modèle	Velocidad (r/min) Speed (r/min) Drehzahl (U/min) Vitesse (tr/min)	Intensidad máxima admisible (A) Maximum admissible current (A) Max. zulässiger Strom (A) Intensité maximale admissible (A)			Potencia instalada Installed power Installierte Leistung Puissance installée (kW)	Caudal máximo Maximum flow rate Max. Luftvolumenstrom Débit maximum (m³/h)	Nivel de presión sonora¹ Sound pressure level¹ Schalldruckpegel¹ Niveau de pression acoustique² dB (A)	Peso aprox. Approx. weight Gewicht ca. Poids approx. (Kg)	Tipo montaje Mounting type Montagetyp Type montage
		230V	400V	690V					
CADT/ALPF-7/7-0.75	1600	2,17	1,25	0,55	1450	57	41	A	
CADT/ALPF-7/7-1 IE3	1790	2,82	1,62	0,75	1500	59	43	A	
CADT/ALPF-9/9-0.25	825	1,23	0,71	0,18	1700	46	48	A	
CADT/ALPF-9/9-0.33	920	1,66	0,96	0,25	1800	48	50	A	
CADT/ALPF-9/9-0.5	1020	2,02	1,17	0,37	2200	51	52	A	
CADT/ALPF-9/9-0.75	1050	2,17	1,25	0,55	2900	55	55	A	
CADT/ALPF-9/9-1 IE3	1070	2,82	1,62	0,75	3055	56	56	A	
CADT/ALPF-9/9-1.5 IE3	1260	4,07	2,34	1,10	3600	60	59	A	
CADT/ALPF-10/10-0.75	845	2,17	1,25	0,55	3800	56	57	A	
CADT/ALPF-10/10-1 IE3	960	2,82	1,62	0,75	4175	59	59	A	
CADT/ALPF-10/10-1.5 IE3	1070	4,07	2,34	1,10	4800	61	61	A	
CADT/ALPF-10/10-2 IE3	1140	5,41	3,11	1,50	5400	64	65	A	
CADT/ALPF-12/12-0.5	595	2,02	1,17	0,37	4200	53	69	A	
CADT/ALPF-12/12-0.75	675	2,17	1,25	0,55	4800	56	71	A	
CADT/ALPF-12/12-1 IE3	765	2,82	1,62	0,75	5400	59	72	A	
CADT/ALPF-12/12-1.5 IE3	855	4,07	2,34	1,10	5800	60	75	A	
CADT/ALPF-12/12-2 IE3	965	5,41	3,11	1,50	6500	63	79	A	
CADT/ALPF-12/12-3 IE3	1180	7,93	4,56	2,20	7400	66	87	A	
CADT/ALPF-15/15-0.75	525	2,17	1,25	0,55	5900	51	85	B	
CADT/ALPF-15/15-1 IE3	595	2,82	1,62	0,75	6500	53	86	B	
CADT/ALPF-15/15-1.5 IE3	635	4,07	2,34	1,10	7500	55	89	B	
CADT/ALPF-15/15-2 IE3	670	5,41	3,11	1,50	8200	57	93	B	
CADT/ALPF-15/15-3 IE3	740	7,93	4,56	2,20	9455	60	101	B	
CADT/ALPF-15/15-4 IE3	805	10,70	6,15	3,00	10285	62	103	B	
CADT/ALPF-18/18-1.5 IE3	480	4,07	2,34	1,10	9000	44	122	B	
CADT/ALPF-18/18-2 IE3	605	5,41	3,11	1,50	9250	47	125	B	
CADT/ALPF-18/18-3 IE3	590	7,93	4,56	2,20	11500	49	134	B	
CADT/ALPF-18/18-4 IE3	640	10,70	6,15	3,00	13200	52	136	B	
CADT/ALPF-18/18-5.5 IE3	675	13,90	8,00	4,00	15000	55	141	B	
CADT/ALPF-18/18-7.5 IE3	760	10,30	5,97	5,50	17000	57	155	B	
CADT/ALPF-20/20-2 IE3	430	5,41	3,11	1,50	11500	55	222	B	
CADT/ALPF-20/20-3 IE3	530	7,93	4,56	2,20	12800	58	231	B	
CADT/ALPF-20/20-4 IE3	575	10,70	6,15	3,00	14200	60	233	B	
CADT/ALPF-20/20-5.5 IE3	635	13,90	8,00	4,00	15500	62	238	B	
CADT/ALPF-20/20-7.5 IE3	675	10,30	5,97	5,50	17500	64	252	B	
CADT/ALPF-20/20-10 IE3	725	13,90	8,06	7,50	20000	66	267	B	
CADT/ALPF-22/22-2 IE3	385	5,41	3,11	1,50	14000	51	250	B	
CADT/ALPF-22/22-3 IE3	475	7,93	4,56	2,20	15000	54	257	B	
CADT/ALPF-22/22-4 IE3	515	10,70	6,15	3,00	17000	57	261	B	
CADT/ALPF-22/22-5.5 IE3	570	13,90	8,00	4,00	19000	59	265	B	
CADT/ALPF-22/22-7.5 IE3	605	10,30	5,97	5,50	21500	61	279	B	
CADT/ALPF-22/22-10 IE3	725	13,90	8,06	7,50	22000	63	290	B	
CADT/ALPF-22/22-15 IE3	765	20,90	12,10	11,00	27000	66	316	B	
CADT/ALPF-25/25-3 IE3	375	7,93	4,56	2,20	17000	54	297	B	
CADT/ALPF-25/25-4 IE3	405	10,70	6,15	3,00	20500	57	299	B	
CADT/ALPF-25/25-5.5 IE3	450	13,90	8,00	4,00	22000	58	304	B	

 Irradiado
Irradiated
Abgestrahlt
Rayonné

Características técnicas

Technical characteristics

Technische Daten

Caractéristiques techniques

Modelo Model Modell Modèle	Velocidad (r/min) Speed (r/min) Drehzahl (U/min) Vitesse (tr/min)	Intensidad máxima admisible (A) Maximum admissible current (A) Max. zulässiger Strom (A) Intensité maximale admissible (A)			Potencia instalada Installed power Installierte Leistung Puissance installée	Caudal máximo Maximum flow rate Max. Luftvolumenstrom Débit maximum	Nivel de presión sonora ¹ Sound pressure level ¹ Schalldruckpegel ¹ Niveau de pression acoustique ¹	Peso aprox. Approx. weight Gewicht ca. Poids approx.	Tipo montaje Mounting type Montagetyp Type montage
		230V	400V	690V	(kW)	(m ³ /h)	dB (A)	(Kg)	
							Irradiado Irradiated Abgestrahlt Rayonné		
CADT/ALPF-25/25-7.5 IE3	485	10,30	5,97	5,50	24500	60	318	B	
CADT/ALPF-25/25-10 IE3	545	13,90	8,06	7,50	28000	63	329	B	
CADT/ALPF-25/25-15 IE3	610	20,90	12,10	11,00	32000	66	349	B	
CADT/ALPF-30/28-3 IE3	280	7,93	4,56	2,20	20000	53	380	B	
CADT/ALPF-30/28-4 IE3	310	10,70	6,15	3,00	22000	55	382	B	
CADT/ALPF-30/28-5.5 IE3	340	13,90	8,00	4,00	25000	57	387	B	
CADT/ALPF-30/28-7.5 IE3	380	10,30	5,97	5,50	31500	61	402	B	
CADT/ALPF-30/28-10 IE3	410	13,90	8,06	7,50	36000	63	415	B	
CADT/ALPF-30/28-15 IE3	430	20,90	12,10	11,00	42000	66	426	B	
CADT/ALPF-30/28-20 IE3	480	27,90	16,20	15,00	48000	68	449	B	

1. Los valores de los niveles sonoros, son presiones en dB(A) medidos a 3 metros, en campo libre.
1. The noise level values are pressures in dB(A) measured at a distance of 3 metres in a free field.
1. Die angegebenen Schalldruckpegel-Werte sind Drücke in dB(A), gemessen im Abstand von 3 m.
1. Les valeurs des niveaux sonores sont des pressions en dB(A) mesurées à 3 mètres en champ libre.



Erp. (Energy Related Products)

Información de la Directiva 2009/125/EC descargable desde la web de SISTEVEN o programa Selector.

Information on Directive 2009/125/EC can be downloaded from the SISTEVEN website or the Selector programme.

Informationen über die Richtlinie 2009/125/EG können auf der SISTEVEN-Website oder den Selector heruntergeladen werden.

Contenu de la Directive 2009/125/EC téléchargeable depuis le site web de SISTEVEN ou programme Selector.

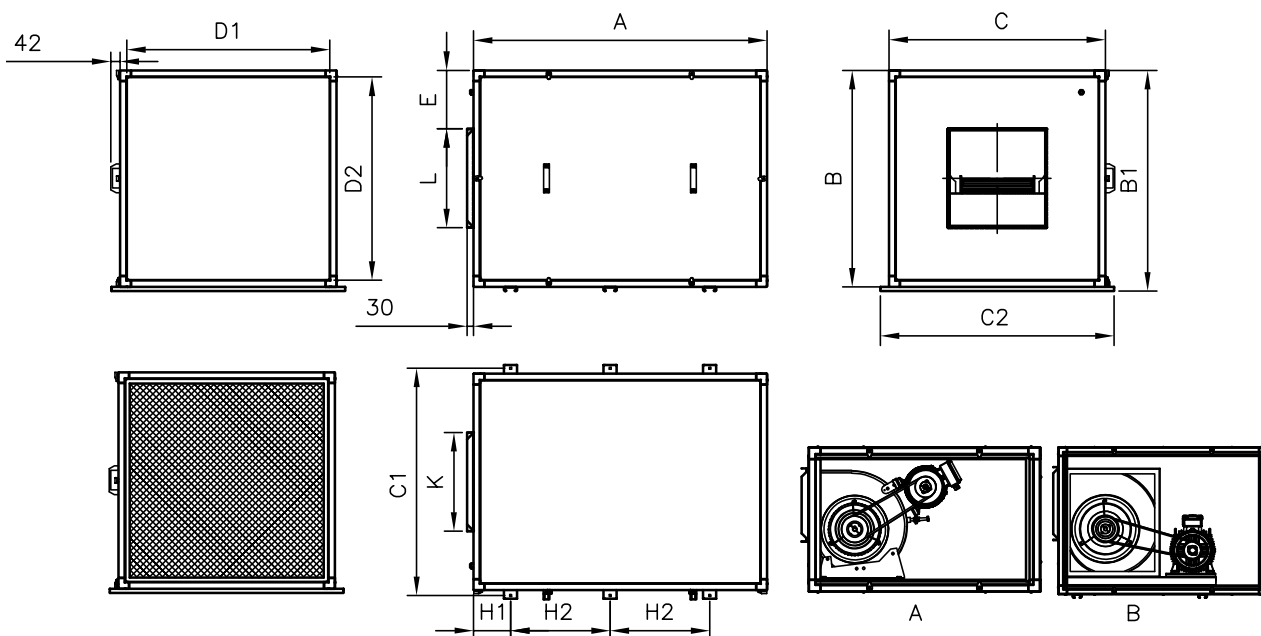
Dimensiones mm

Dimensions mm

Abmessungen mm

Dimensions mm

Suministro estándar impulsión horizontal
 Standard supply horizontal impulsion
 Standardlieferung Horizontaler Druck
 Approvisionnement standard Impulsion horizontale
(H) LG 90



Tipo montaje
 Mounting type
 Montagetyp
 Type montage

	A	B	B1	C	C1	C2	D1	D2	E	H1	H2	K	L	Tipo montaje Mounting type Montagetyp Type montage
CADT/ALPF-7/7	830	490	-	490	-	-	430	430	91	-	-	249	230	A
CADT/ALPF-9/9	920	550	-	550	-	-	490	490	85	-	-	319	280	A
CADT/ALPF-10/10	970	605	-	605	-	-	545	545	88	-	-	343	308	A
CADT/ALPF-12/12	1050	680	-	680	-	-	620	620	84	-	-	405	362	A
CADT/ALPF-15/15	1220	855	895	855	908	940	795	795	145	230	345	487	420	B
CADT/ALPF-18/18	1356	1000	1040	1000	1050	1080	940	940	163	171	460	555	500	B
CADT/ALPF-20/20	1620	1195	1235	1195	1250	1280	1115	1115	175	283	590	610	605	B
CADT/ALPF-22/22	1700	1250	1290	1250	1320	1350	1170	1170	145	153	650	660	700	B
CADT/ALPF-25/25	1930	1450	1490	1450	1520	1550	1370	1370	233	160	740	770	797	B
CADT/ALPF-30/28	2080	1670	1710	1670	1740	1770	1590	1590	207	180	810	900	942	B

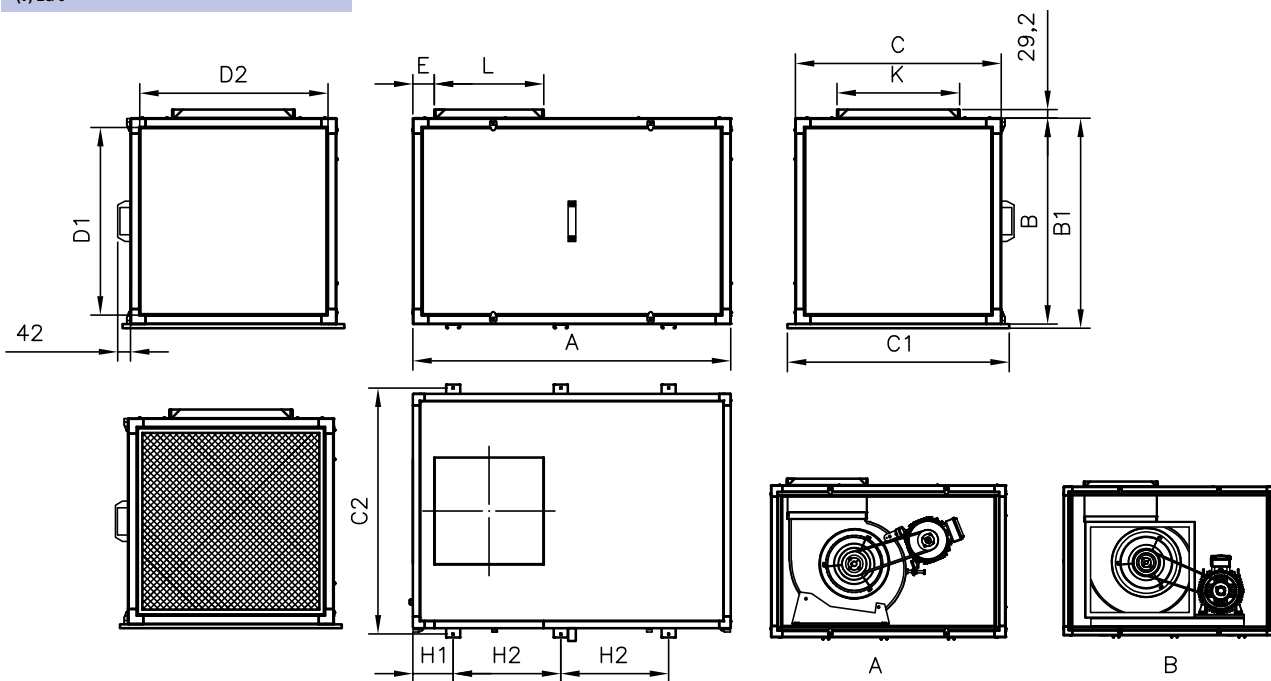
Dimensiones mm

Dimensions mm

Abmessungen mm

Dimensions mm

Bajo demanda impulsión vertical
Vertical impulsion on request
Auf Anfrage Vertikaldruck
Sur demande impulsion verticale
(V) LG 0



Tipo montaje
Mounting type
Montagetyp
Type montage

	A	B	B1	C	C1	C2	D1	D2	E	H1	H2	K	L	Tipo montaje Mounting type Montagetyp Type montage
CADT/ALPF-7/7	830	490	-	490	-	-	430	430	63	-	-	248	228	A
CADT/ALPF-9/9	920	550	-	550	-	-	490	490	85	-	-	318	281	A
CADT/ALPF-10/10	970	605	-	605	-	-	545	545	88	-	-	343	306	A
CADT/ALPF-12/12	1050	680	-	680	-	-	620	620	71	-	-	406	362	A
CADT/ALPF-15/15	1220	855	895	855	908	940	795	795	70	230	345	481	415	B
CADT/ALPF-18/18	1356	1000	1040	1000	1050	1080	940	940	65	171	460	553	500	B
CADT/ALPF-20/20	1620	1195	1235	1195	1250	1280	1115	1115	75	283	590	620	617	B
CADT/ALPF-22/22	1700	1250	1290	1250	1320	1350	1170	1170	75	153	650	672	705	B
CADT/ALPF-25/25	1930	1450	1490	1450	1520	1550	1370	1370	130	160	740	783	813	B
CADT/ALPF-30/28	2080	1670	1710	1670	1740	1770	1590	1590	84	180	810	896	939	B

Curvas características

Q= Caudal en m³/h, m³/s y cfm
Pe= Presión estática en mmH₂O, Pa e inwg

Characteristic curves

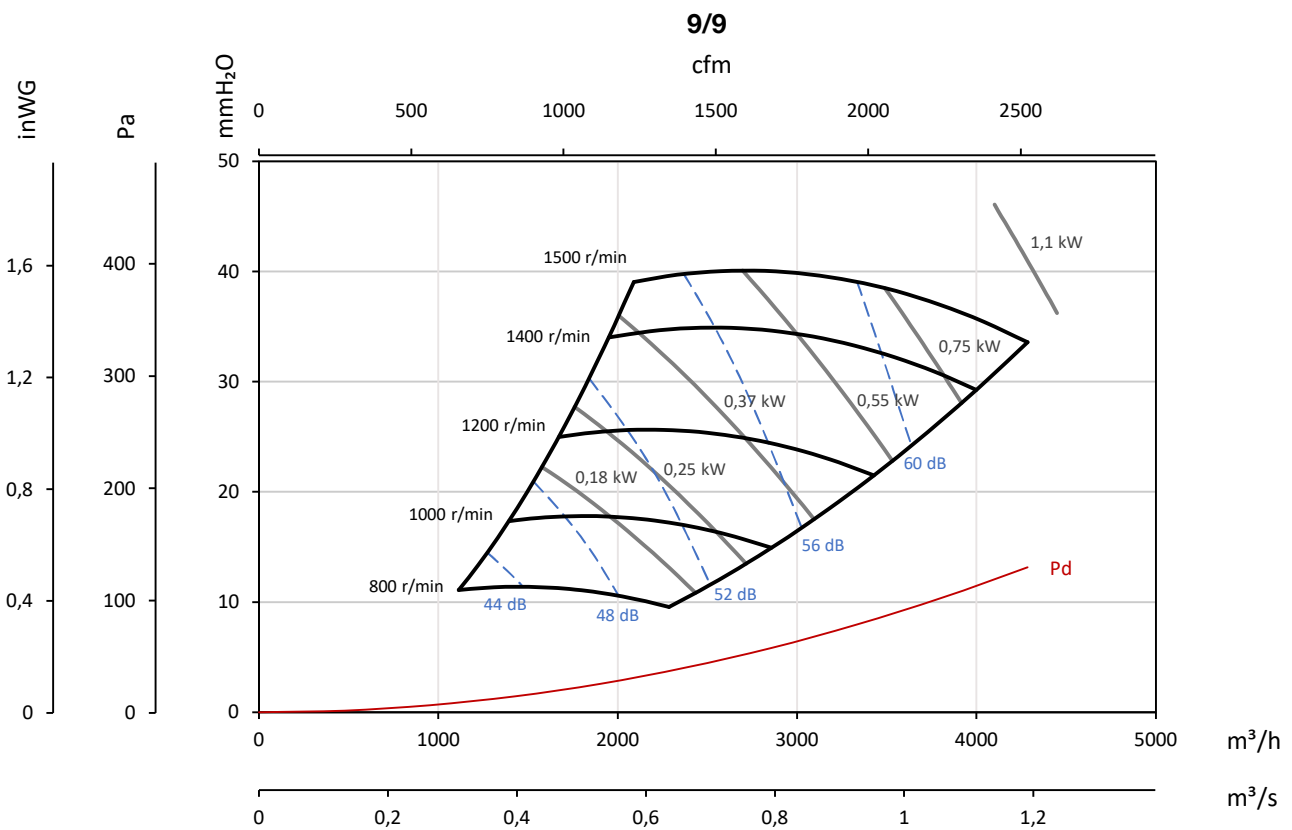
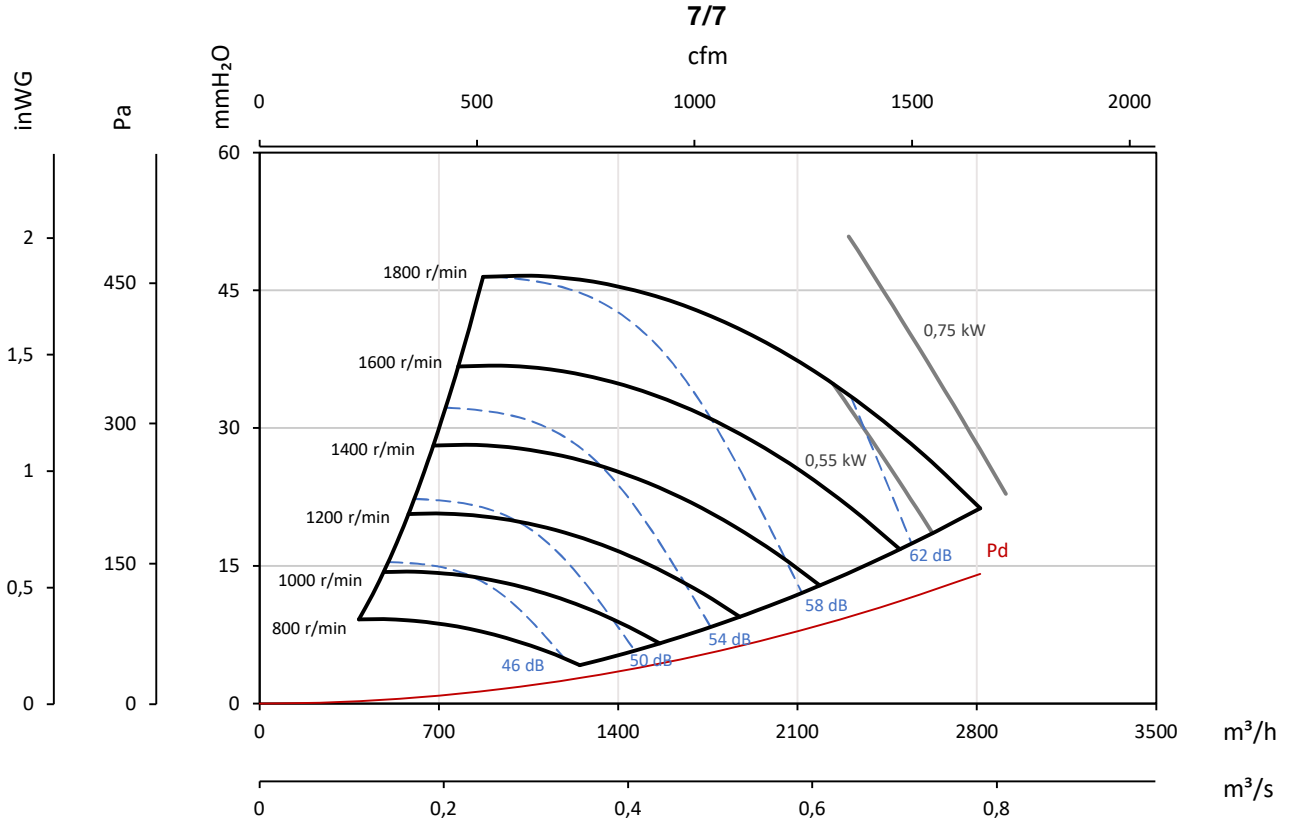
Q= Flow rate in m³/h, m³/s and cfm
Pe= Static pressure in mm H₂O, Pa and inwg

Kennlinien

Q= Volumenstrom in m³/h, m³/s und cfm
Pe= Statischer Druck in mmH₂O, Pa und inwg

Courbes caractéristiques

Q= Débit en m³/h, m³/s et cfm
Pe= Pression statique en mmH₂O, Pa et inwg



Curvas características

Q= Caudal en m³/h, m³/s y cfm
 Pe= Presión estática en mmH₂O, Pa e inwg

Characteristic curves

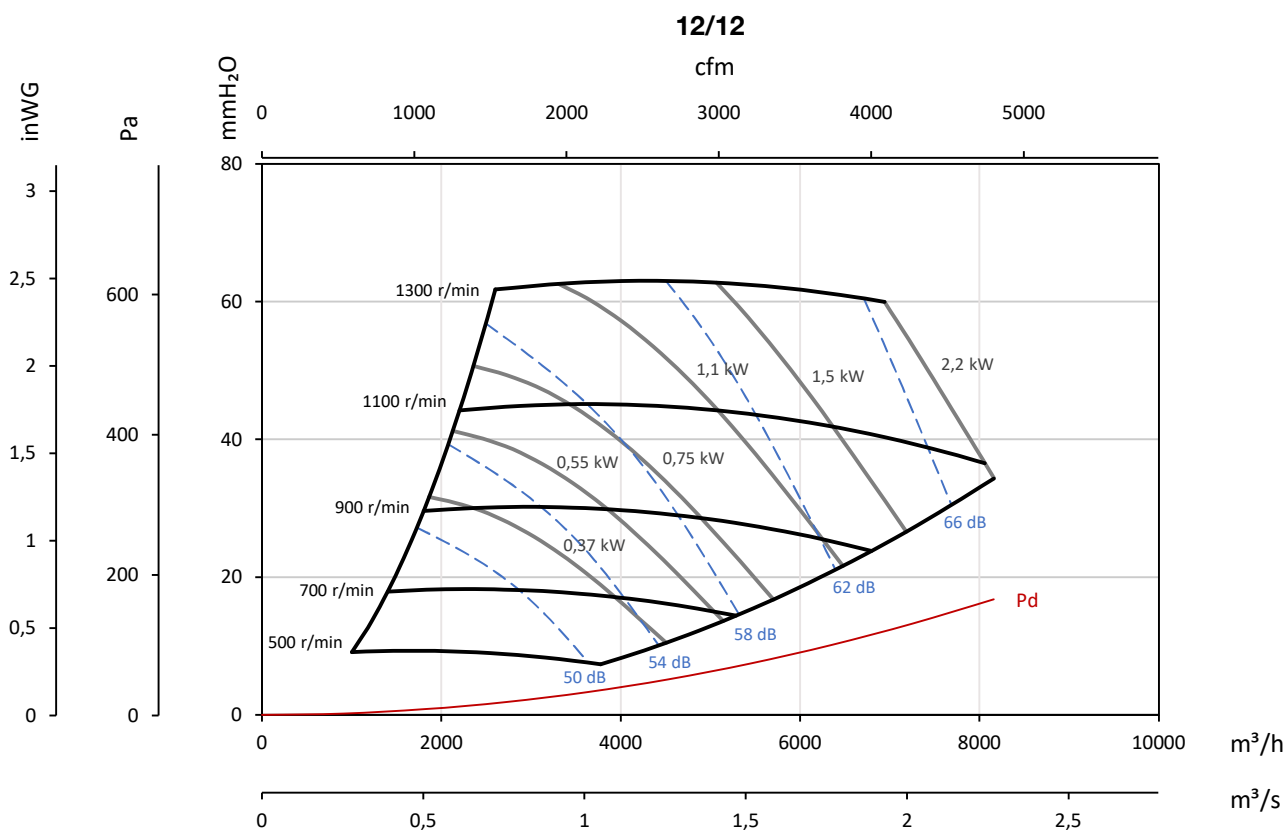
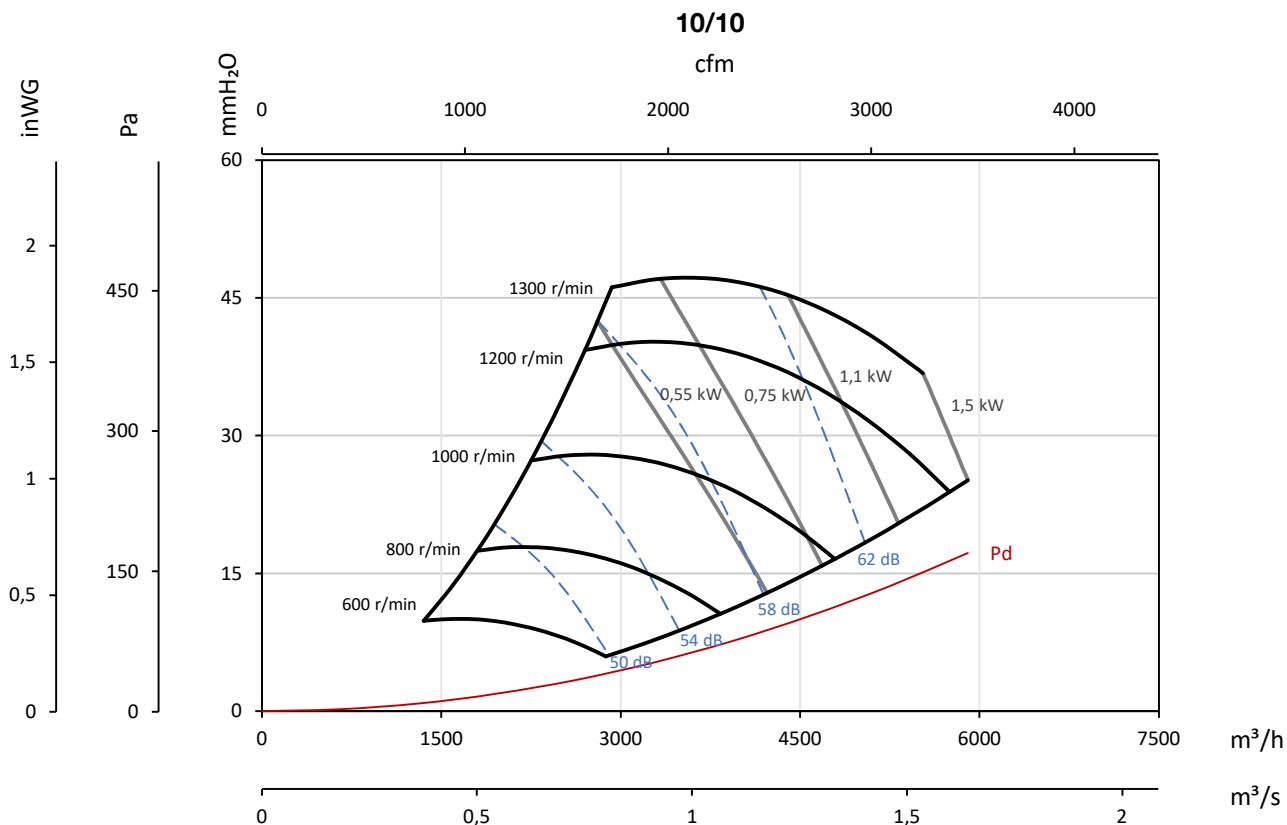
Q= Flow rate in m³/h, m³/s and cfm
 Pe= Static pressure in mm H₂O, Pa and inwg

Kennlinien

Q= Volumenstrom in m³/h, m³/s und cfm
 Pe= Statischer Druck in mmH₂O, Pa und inwg

Courbes caractéristiques

Q= Débit en m³/h, m³/s et cfm
 Pe= Pression statique en mmH₂O, Pa et inwg



Curvas características

Q= Caudal en m³/h, m³/s y cfm
 Pe= Presión estática en mmH₂O, Pa e inwg

Characteristic curves

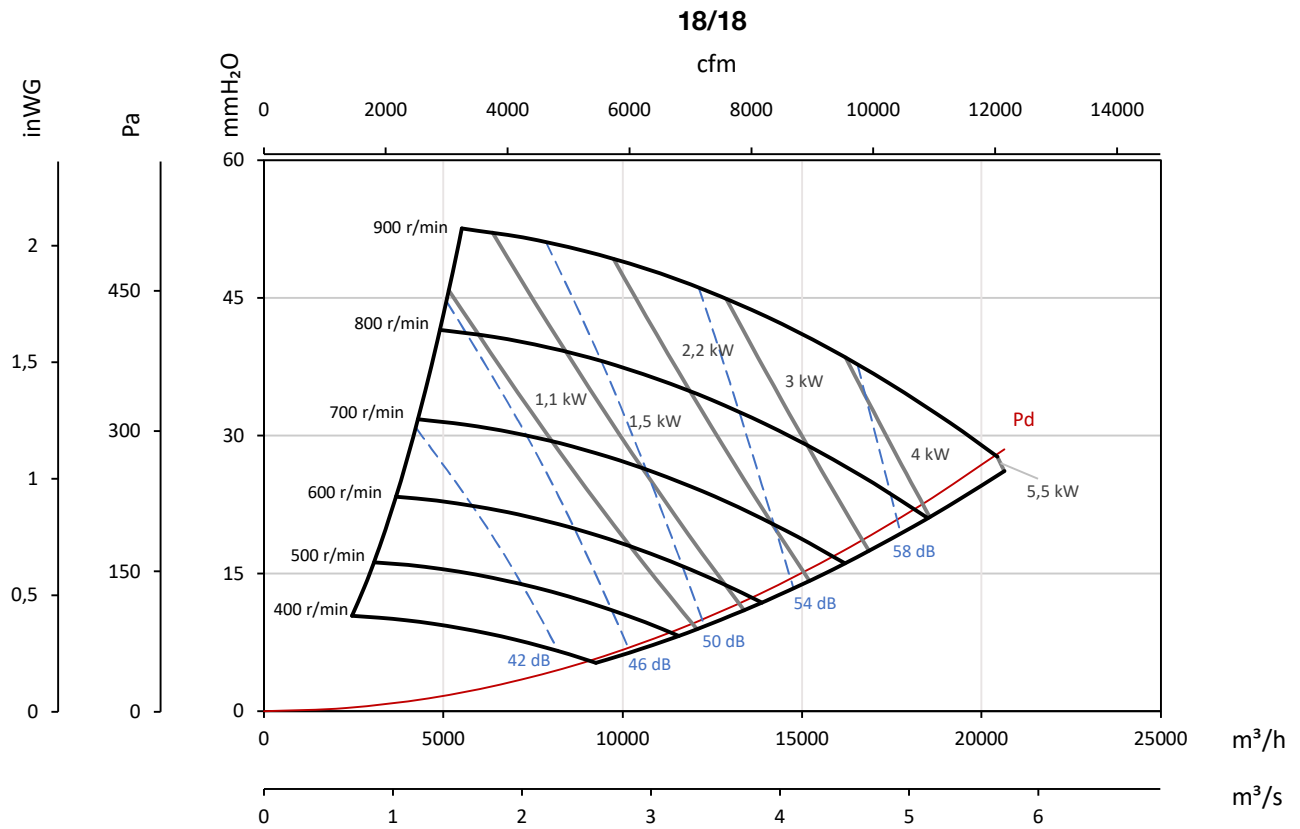
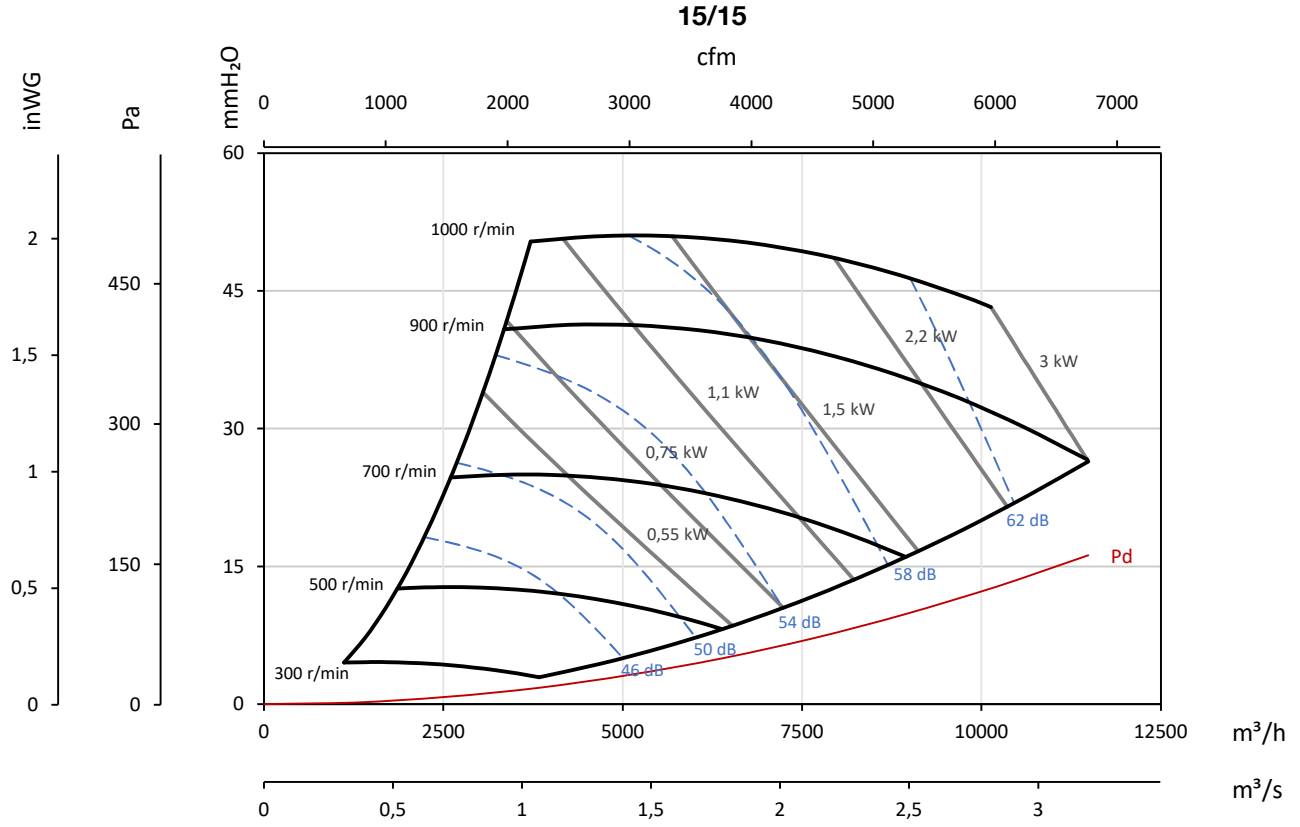
Q= Flow rate in m³/h, m³/s and cfm
 Pe= Static pressure in mm H₂O, Pa and inwg

Kennlinien

Q= Volumenstrom in m³/h, m³/s und cfm
 Pe= Statischer Druck in mmH₂O, Pa und inwg

Courbes caractéristiques

Q= Débit en m³/h, m³/s et cfm
 Pe= Pression statique en mmH₂O, Pa et inwg



Curvas características

Q= Caudal en m³/h, m³/s y cfm
 Pe= Presión estática en mmH₂O, Pa e inwg

Characteristic curves

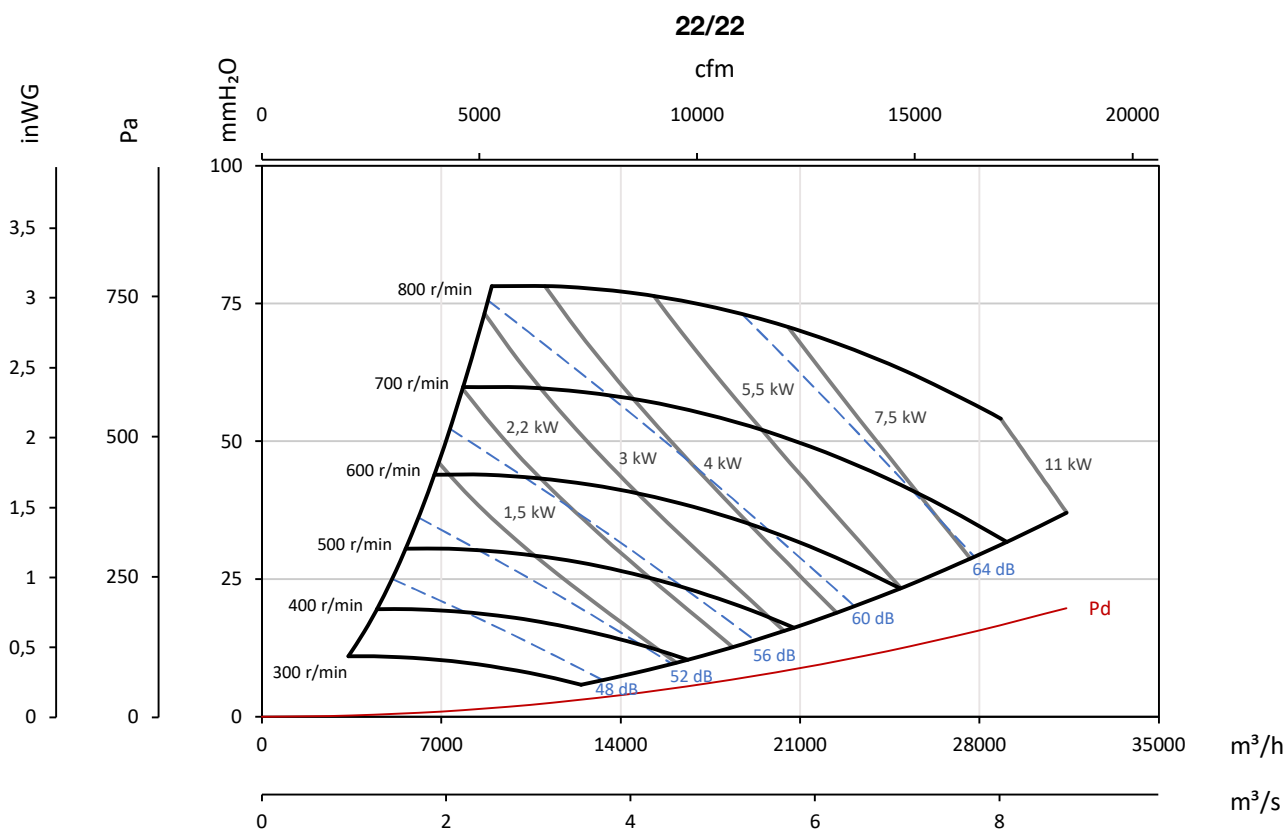
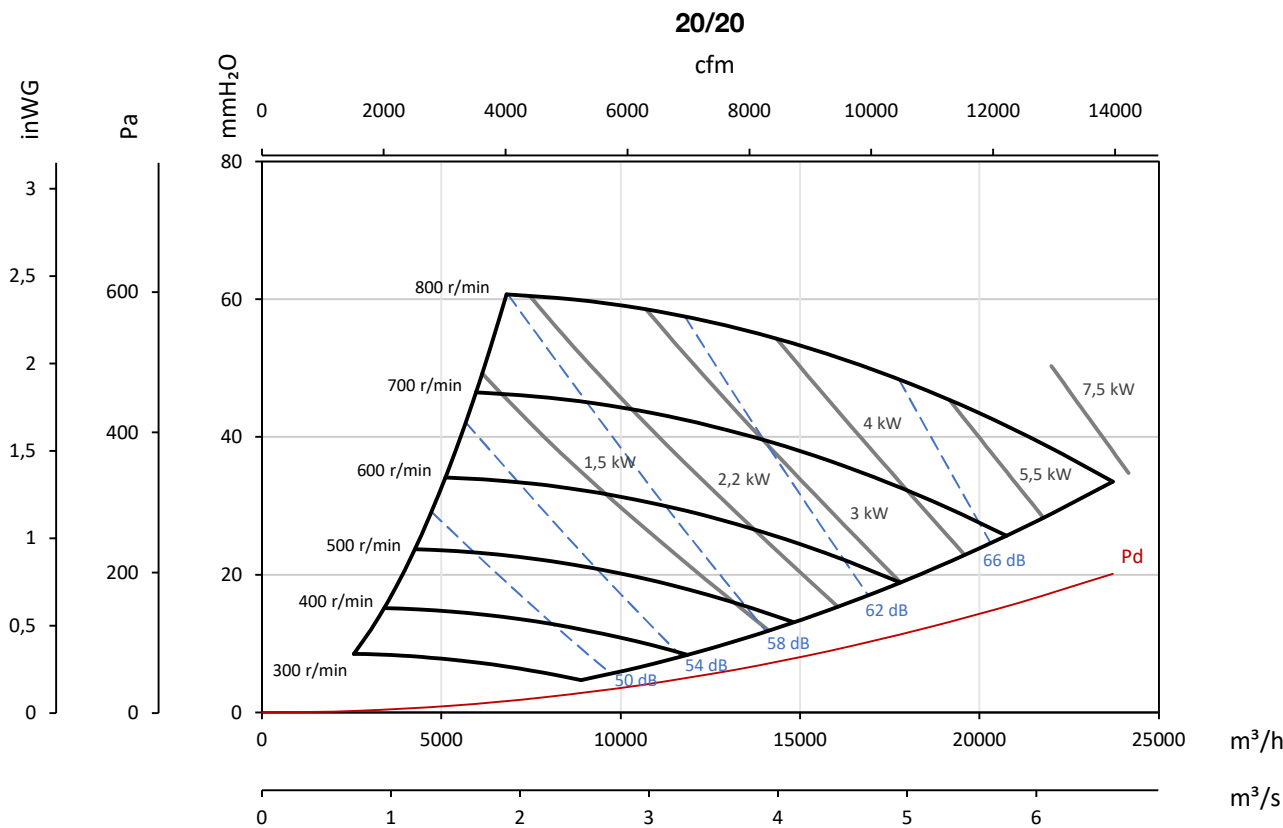
Q= Flow rate in m³/h, m³/s and cfm
 Pe= Static pressure in mm H₂O, Pa and inwg

Kennlinien

Q= Volumenstrom in m³/h, m³/s und cfm
 Pe= Statischer Druck in mmH₂O, Pa und inwg

Courbes caractéristiques

Q= Débit en m³/h, m³/s et cfm
 Pe= Pression statique en mmH₂O, Pa et inwg



Curvas características

Q= Caudal en m³/h, m³/s y cfm
 Pe= Presión estática en mmH₂O, Pa e inwg

Characteristic curves

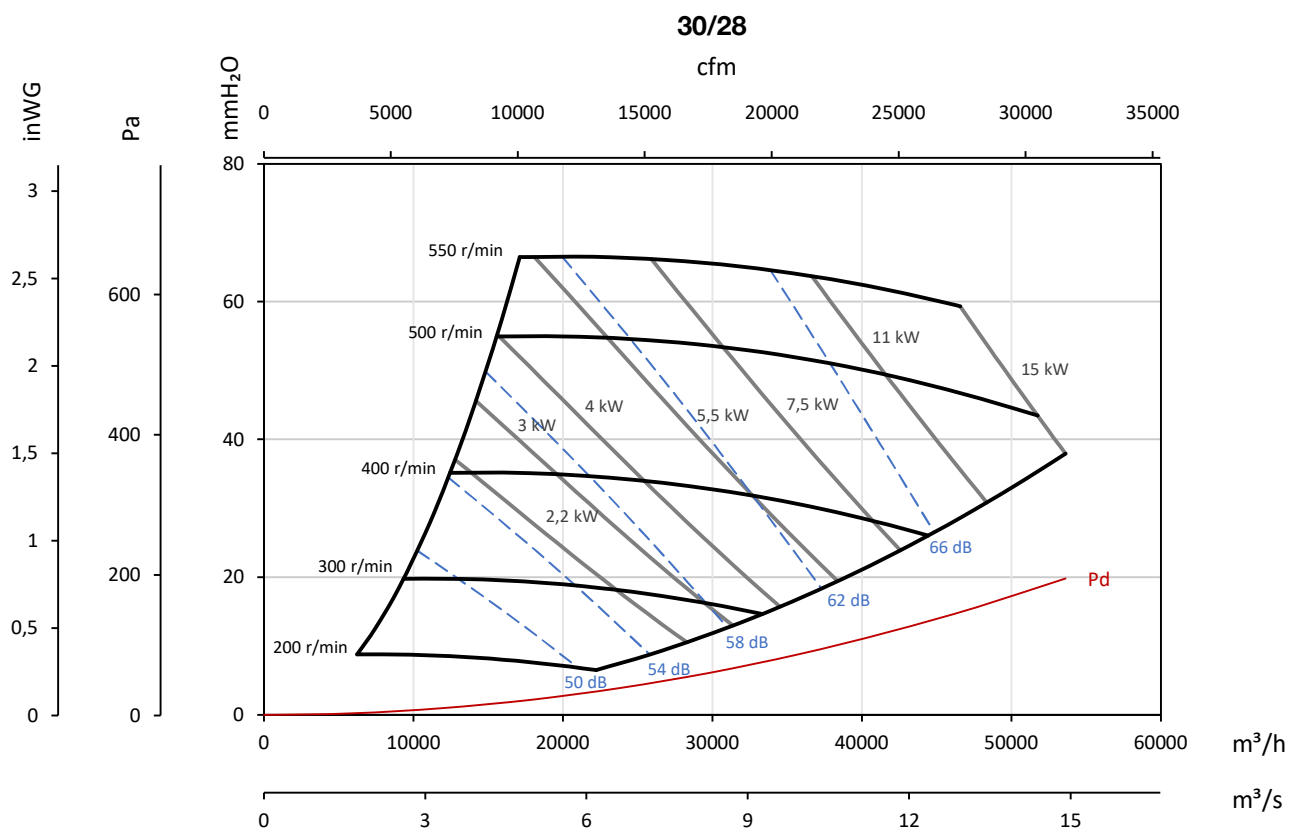
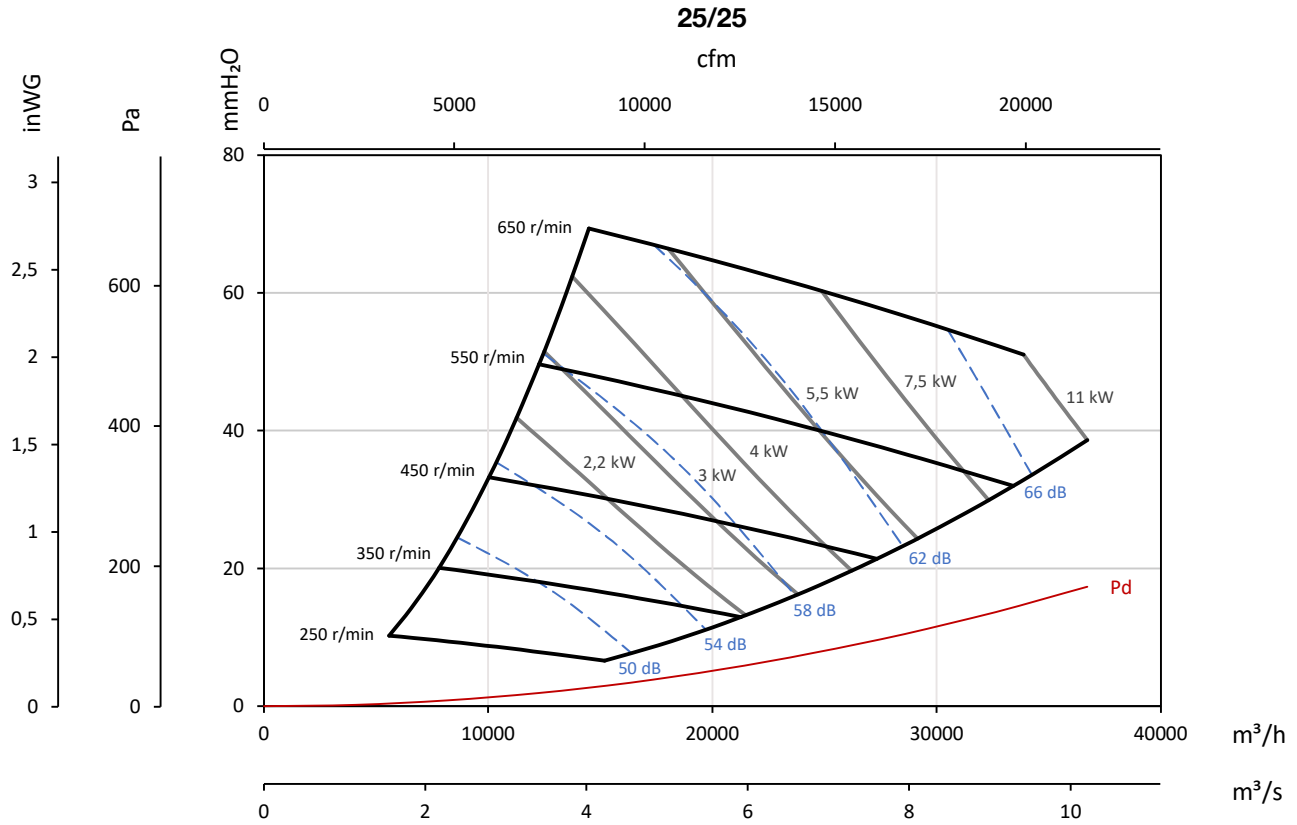
Q= Flow rate in m³/h, m³/s and cfm
 Pe= Static pressure in mm H₂O, Pa and inwg

Kennlinien

Q= Volumenstrom in m³/h, m³/s und cfm
 Pe= Statischer Druck in mmH₂O, Pa und inwg

Courbes caractéristiques

Q= Débit en m³/h, m³/s et cfm
 Pe= Pression statique en mmH₂O, Pa et inwg



Curvas de pérdida de carga de las unidades con filtro

Q= Caudal en m³/h, m³/s y cfm
 Pe= Presión estática en mmH₂O, Pa e inwg

Load loss curves of units with filters

Q= Flow rate in m³/h, m³/s and cfm
 Pe= Static pressure in mm H₂O, Pa and inwg

Lastverlustkennlinien der Geräte mit Filter

Q= Volumenstrom in m³/h, m³/s und cfm
 Pe= Statischer Druck in mmH₂O, Pa und inwg

Courbes de perte de charge des unités avec filtre

Q= Débit en m³/h, m³/s et cfm
 Pe= Pression statique en mmH₂O, Pa et inwg

Filtro / Filter / Filter / Filtre : G4

