



## CADTM/ALP



### ES

#### **Unidades de ventilación con perfiles de aluminio y chapa prelacada, aisladas acústicamente**

##### Ventilador:

- Estructura en perfiles de aluminio, con aislamiento térmico y acústico.
- Turbina a acción en chapa de acero galvanizado.
- Prensaestopas para entrada de cable.
- Ventiladores de doble aspiración de la serie DTM.

##### Motor:

- Motores cerrados con protector térmico incorporado, clase F, con rodamientos a bolas, protección IP54.
- Monofásico 220-240 V 50 Hz y trifásico 220-240/380-415 V 50 Hz.
- Temperatura de trabajo: -25 °C +60 °C.

##### Acabado:

- Anticorrosivo en chapa de acero prelacada y perfiles de aluminio.

##### Bajo demanda:

- Con impulsión circular.

### EN

#### **Ventilation units with aluminum profiles and pre-lacquered sheet, acoustically insulated**

##### Fan:

- Aluminium profile structure with thermal insulation and soundproofing.
- Forward curved impeller in galvanized sheet steel.
- Glands for cable entry.
- DTM series double inlet fans.

##### Motor:

- Enclosed motors with built-in thermal protector, class F, with ball bearings, IP54 protection.
- Single-phase 220-240 V 50 Hz and three-phase 220-240/380-415 V 50 Hz.
- Working temperature: -25 °C +60 °C.

##### Finish:

- Anti-corrosive in pre-lacquered steel sheet and aluminum profiles.

##### On request:

- With circular outlet.

### DE

#### **Lüftungsanlagen aus Aluprofilen und vorlackiertem Blech mit Schalldämmung**

##### Ventilator:

- Rahmen aus Aluminiumprofilen mit Wärme- und Schallsisolierung.
- Gleichdruckturbine aus verzinktem Stahlblech.
- Stopfbüchse zur Kabeleinführung.
- Doppelseitig saugende Ventilatoren der Serie DTM.

##### Motor:

- Geschlossene Motoren mit integriertem Überhitzungsschutz, Effizienzklasse F, mit Kugellagern, Schutzart IP54.
- Einphasenmotor 220-240 V 50 Hz und Drehstrommotor 220-240 V/380-415 V 50 Hz.
- Betriebstemperatur: -25 °C ... +60 °C.

##### Ausführung:

- Korrosionsschutz an vorlackiertem Stahlblech und Aluminiumprofilen.

##### Auf Anfrage:

- Ausblasen mit rundem Querschnitt.

### FR

#### **Unités de ventilation profilées en aluminium et tôle prélaquée, insonorisées**

##### Ventilateur :

- Structure profilée en aluminium et boîtier à isolation thermique et acoustique.
- Turbine à action en tôle d'acier galvanisée.
- Presse-étoupe pour l'entrée des câbles.
- Ventilateurs double ouïe de la série DTM.

##### Moteur :

- Moteurs fermés avec protecteur thermique intégré, classe F, avec roulements à billes, protection IP54.
- Monophasé 220-240 V 50 Hz, et triphasé 220-240/380-415 V 50 Hz.
- Température de fonctionnement : -25 °C +60 °C.

##### Finition :

- Anticorrosif en tôle d'acier prélaquée et profilés en aluminium.

##### Sur demande :

- Avec impulsion circulaire.



#### **Erp. (Energy Related Products)**

Información de la Directiva 2009/125/EC descargable desde la web de SISTEVEN o programa Selector.

Information on Directive 2009/125/EC can be downloaded from the SISTEVEN website or the Selector programme.

Informationen über die Richtlinie 2009/125/EG können auf der SISTEVEN-Website oder den Selector heruntergeladen werden.

Contenu de la Directive 2009/125/EC téléchargeable depuis le site web de SISTEVEN ou programme Selector.

**Características técnicas**
**Technical characteristics**
**Technische Daten**
**Caractéristiques techniques**

Modelo Model Modell Modèle	Velocidad (r/min) Speed (r/min) Drehzahl (U/min) Vitesse (tr/min)	Intensidad máxima admisible (A) Maximum admissible current (A) Max. zulässiger Strom (A) Intensité maximale admissible (A)	Potencia instalada Installed power Installierte Leistung Puissance installée	Caudal máximo Maximum flow rate Max. Luftvolumenstrom Débit maximum	Nivel de presión sonora <sup>1</sup> Sound pressure level <sup>1</sup> Schalldruckpegel <sup>1</sup> Niveau de pression acoustique <sup>1</sup>	Peso aprox. Approx. weight Gewicht ca. Poids approx.	
		230V   400V	(kW)	(m³/h)	dB (A)	(Kg)	
CADTM/ALP-7/7-4M 1/5	1230	1,40	0,15	1605	52	22	
CADTM/ALP-7/7-6M 1/10	820	0,85	0,08	1465	47	22	
CADTM/ALP-9/9-4M 1/2	1320	3,30	0,37	2950	60	32	
CADTM/ALP-9/9-4M 3/4	1310	4,50	0,55	3950	64	32	
CADTM/ALP-9/9-6M 1/5	850	1,50	0,15	2615	53	30	
CADTM/ALP-9/9-6M 1/3	830	2,20	0,25	2945	55	32	
CADTM/ALP-10/10-4M 1/2	1320	3,30	0,37	2490	59	38	
CADTM/ALP-10/10-4M 3/4	1310	4,50	0,55	3545	64	38	
CADTM/ALP-10/10-6M 1/3	830	2,20	0,25	3500	55	37	
CADTM/ALP-12/12-6T 1 1/2	850	6,60	3,80	1,10	6600	68	54
CADTM/ALP-12/12-6M 3/4	850	4,30	0,55	4580	57	52	
CADTM/ALP-12/12-6M 1	850	6,00	0,75	6000	64	54	
CADTM/ALP-15/15-6T 3	890	10,90	6,30	2,20	10400	71	80

1. Los valores de los niveles sonoros, son presiones en dB(A) medidos a 3 metros, en campo libre.  
 1. The noise level values are pressures in dB(A) measured at a distance of 3 metres in a free field.  
 1. Die angegebenen Schalldruckpegel-Werte sind Drücke in dB(A), gemessen im Abstand von 3 m.  
 1. Les valeurs des niveaux sonores sont des pressions en dB(A) mesurées à 3 mètres en champ libre.

**Características acústicas**
**Acoustic characteristics**
**Geräuschemissionswerte**
**Caractéristiques acoustiques**

Los valores indicados se obtienen en condiciones de laboratorio según la norma ISO 3744.  
 Espectro de potencia sonora Lw(A) en dB(A) por banda de frecuencia en Hz  
 Valores tomados a la aspiración con caudal máximo

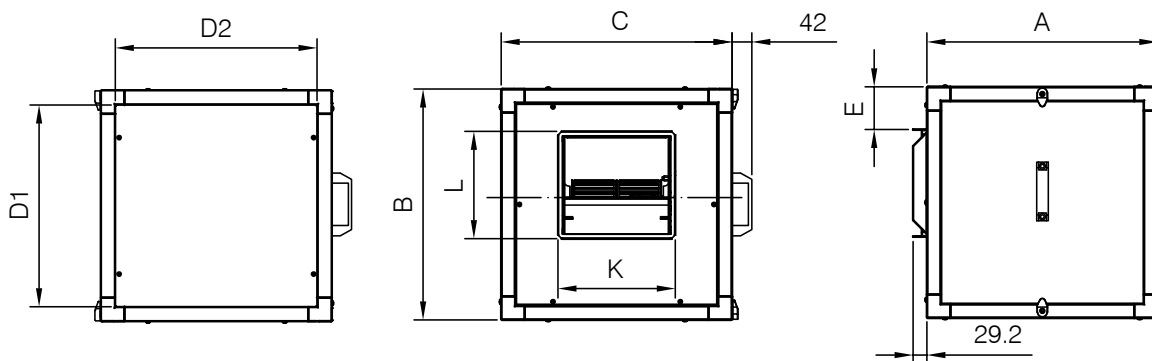
The values given are obtained under laboratory conditions according to ISO 3744.  
 Sound power spectrum Lw(A) in dB(A) per Hz frequency band  
 Values measured at inlet with maximum flow rate

Die angegebenen Werte wurden unter Laborbedingungen gemäß der Norm ISO 3744 ermittelt.  
 Spektrum des Schalleistungspegels Lw(A) in dB(A) pro Frequenzband in Hz  
 Werte an Saugseite mit max. Volumenstrom gemessen

Les valeurs indiquées sont obtenues dans des conditions de laboratoire conformes à la norme ISO 3744.  
 Spectre de puissance acoustique Lw(A) en dB(A) par bande de fréquence en hertz  
 Valeurs prises à l'aspiration au débit maximal

	63	125	250	500	1000	2000	4000	8000
7/7-4M 1/5	47	58	62	66	68	67	66	57
7/7-6M 1/10	42	53	57	61	63	62	61	52
9/9-4M 1/2	55	66	70	74	76	75	74	65
9/9-4M 3/4	59	70	74	78	80	79	78	69
9/9-6M 1/5	48	59	63	67	69	68	67	58
9/9-6M 1/3	50	61	65	69	71	70	69	60
10/10-4M 1/2	54	65	69	73	75	74	73	64

	63	125	250	500	1000	2000	4000	8000
10/10-4M 3/4	59	70	74	78	80	79	78	69
10/10-6M 1/3	50	61	65	69	71	70	69	60
12/12-6T 1 1/2	63	74	78	82	84	83	82	73
12/12-6M 3/4	52	63	67	71	73	72	71	62
12/12-6M 1	59	70	74	78	80	79	78	69
15/15-6T 3	66	77	81	85	87	86	85	76

**Dimensiones mm**
**Dimensions mm**
**Abmessungen mm**
**Dimensions mm**


	A	B	C	D1	D2	E	K	L
CADTM/ALP-7/7	490	490	490	428	428	91	247	226
CADTM/ALP-9/9	550	550	550	488	488	86	317	279
CADTM/ALP-10/10	605	605	605	543	543	88	343	306
CADTM/ALP-12/12	680	680	680	618	618	84	404	360
CADTM/ALP-15/15	855	855	855	793	793	145	486	419

**Curvas características**

Q= Caudal en m³/h, m³/s y cfm  
Pe= Presión estática en mmH₂O, Pa e inwg

**Characteristic curves**

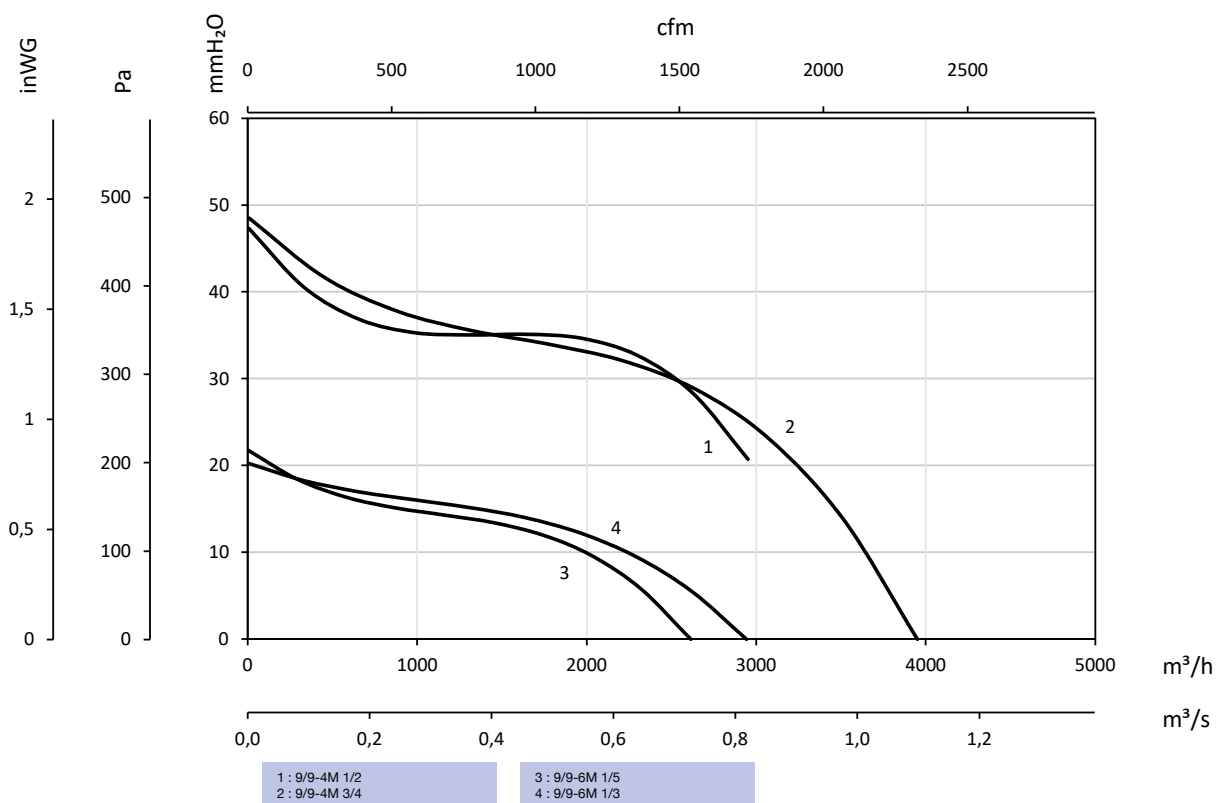
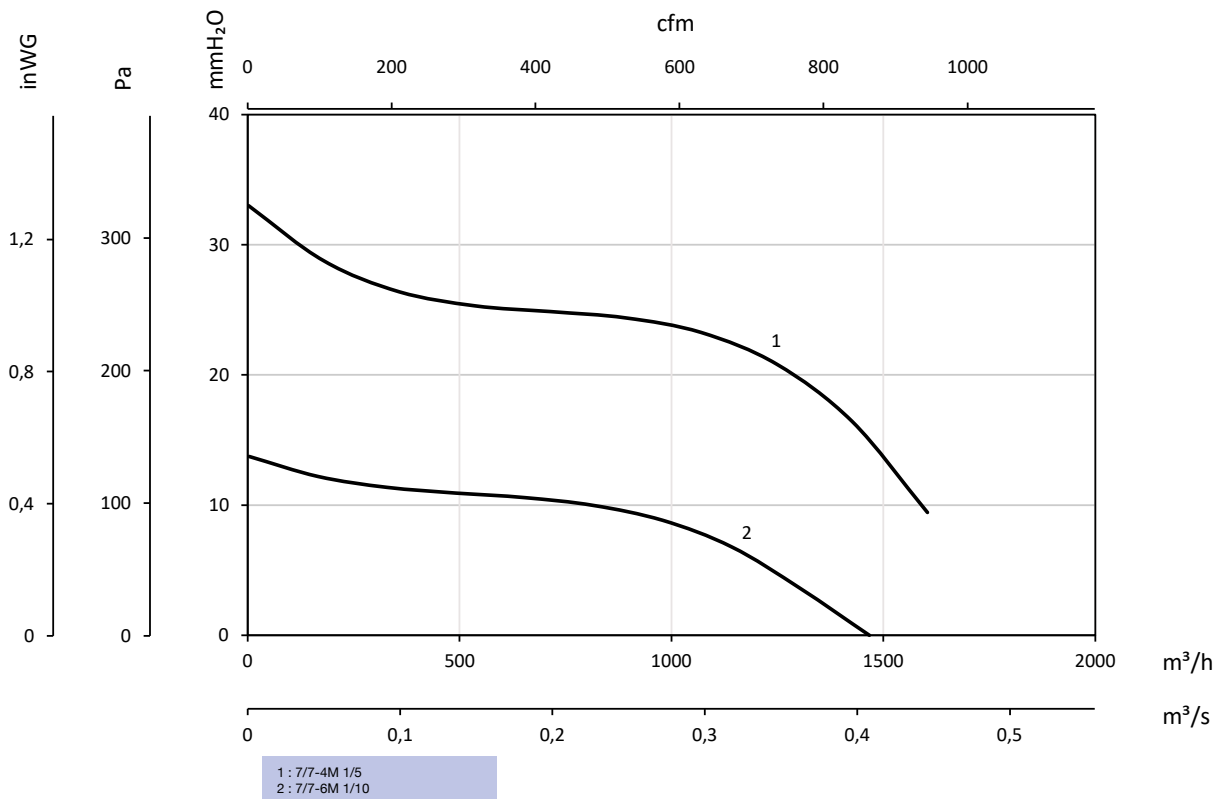
Q= Flow rate in m³/h, m³/s and cfm  
Pe= Static pressure in mm H₂O, Pa and inwg

**Kennlinien**

Q= Volumenstrom in m³/h, m³/s und cfm  
Pe= Statischer Druck in mmH₂O, Pa und inwg

**Courbes caractéristiques**

Q= Débit en m³/h, m³/s et cfm  
Pe= Pression statique en mmH₂O, Pa et inwg



**Curvas características**

Q= Caudal en m³/h, m³/s y cfm  
Pe= Presión estática en mmH₂O, Pa e inwg

**Characteristic curves**

Q= Flow rate in m³/h, m³/s and cfm  
Pe= Static pressure in mm H₂O, Pa and inwg

**Kennlinien**

Q= Volumenstrom in m³/h, m³/s und cfm  
Pe= Statischer Druck in mmH₂O, Pa und inwg

**Courbes caractéristiques**

Q= Débit en m³/h, m³/s et cfm  
Pe= Pression statique en mmH₂O, Pa et inwg

