



DTT-RE



ES

Ventiladores centrífugos de doble aspiración a transmisión con turbina a reacción, motor eléctrico, poleas, correas y protectores

Ventilador:

- Envoltente en chapa de acero galvanizado.
- Turbina a reacción en chapa de acero pintada.

Motor:

- Motores con eficiencia IE3 para potencias iguales o superiores a 0,75 kW, excepto monofásicos, 2 velocidades y 8 polos.
- Motores clase F con rodamientos a bolas y protección IP55.
- Trifásico 230/400 V 50 Hz (hasta 4 kW) y 400/690 V 50 Hz (potencias superiores a 4 kW).
- Temperatura de trabajo: -25 °C +50 °C.

Acabado:

- Chapa de acero galvanizado.

Bajo demanda:

- Diferentes posiciones de boca de impulsión.

EN

Belt driven double inlet centrifugal fans with backward curved impeller, electric motor, pulleys, belts and guards

Fan:

- Galvanised steel sheet casing.
- Backward curved impeller made of painted sheet steel.

Motor:

- Motors with IE3 efficiency for powers equal to or greater than 0.75 kW, except single-phase, 2-speed and 8-pole.
- Class F motors with ball bearings and IP55 protection.
- Three-phase 230/400 V 50 Hz (up to 4 kW) and 400/690 V 50 Hz (powers greater than 4 kW).
- Working temperature: -25 °C +50 °C.

Finish:

- Galvanised steel sheet.

On request:

- Different outlet positions.

DE

Radialventilatoren, doppelseitig ansaugend, mit Riemenantrieb und Überdruckturbine, Elektromotor, Riemenscheibensatz, Riemen und Schutzeinrichtungen

Ventilator:

- Verzinktes Stahlblechgehäuse.
- Laufrad mit rückwärts gekrümmten Schaufeln, aus lackiertem Stahlblech.

Motor:

- Motoren der Effizienzklasse IE3 für Leistungen $\geq 0,75$ kW, außer einphasige, 2 Drehzahlen und 8 Polen.
- Motoren der Effizienzklasse F mit Kugellager, Schutzart IP55.
- Drehstrommotor 230/400 V 50 Hz (bis 4 kW) und 400/690 V 50 Hz (für Leistungen über 4 kW).
- Betriebstemperatur: -25 °C ... +50 °C.

Ausführung:

- Verzinktem Stahlblech.

Auf Anfrage:

- Verschiedene Positionen der Ausblasöffnung.

FR

Ventilateurs centrifuges à transmission double ouïe avec turbine à réaction, moteur électrique, poulies, courroies et protecteurs

Ventilateur :

- Virole en tôle d'acier galvanisée.
- Turbine à réaction, en tôle d'acier peinte.

Moteur :

- Moteurs avec rendement IE3 pour puissances égales ou supérieures à 0,75 kW, excepte monophasés, 2 vitesses et 8 pôles.
- Moteurs classe F avec roulements à billes et protection IP55.
- Triphasé 230/400 V 50 Hz (≤ 4 kW) et 400/690 V 50 Hz (> 4 kW).
- Température de fonctionnement : -25 °C +50 °C.

Finition :

- Tôle d'acier galvanisé.

Sur demande :

- Différentes positions de bouche d'impulsion.

Características técnicas
Technical characteristics
Technische Daten
Caractéristiques techniques

Modelo Model Modell Modèle	Velocidad (r/min) Speed (r/min) Drehzahl (U/min) Vitesse (tr/min)	Intensidad máxima admisible (A) Maximum admissible current (A) Max. zulässiger Strom (A) Intensité maximale admissible (A)			Potencia instalada Installed power Installierte Leistung Puissance installée (kW)	Caudal máximo Maximum flow rate Max. Luftvolumenstrom Débit maximum (m³/h)	Nivel de presión sonora¹ Sound pressure level¹ Schalldruckpegel¹ Niveau de pression acoustique² dB (A)	Temperatura de trabajo Operating temperature Betriebstemperatur Température de travail (°C)		Peso aprox. Approx. weight Gewicht ca. Poids approx. (Kg)	Tipo montaje Mounting type Montagetyp Type montage
		230V	400V	690V				Aspiración Inlet Saugseite Aspiration	min. min. min.		
DTT-RE-200-0.33	2520	1,29	0,75	0,25	2040	61	-25	+50	31	A	
DTT-RE-200-0.5	2870	1,56	0,895	0,37	2250	64	-25	+50	20	A	
DTT-RE-200-0.75	3280	2,57	1,49	0,55	2500	66	-25	+50	21	A	
DTT-RE-200-1 IE3	3640	2,80	1,62	0,75	2800	69	-25	+50	23	A	
DTT-RE-200-1.5 IE3	4135	4,03	2,34	1,10	3150	71	-25	+50	24	A	
DTT-RE-200-2 IE3	4590	5,34	3,07	1,50	3550	74	-25	+50	27	A	
DTT-RE-200-3 IE3	4900	7,32	4,21	2,20	3950	75	-25	+50	30	A	
DTT-RE-250-0.33	1760	1,66	0,96	0,25	2490	59	-25	+50	39	A	
DTT-RE-250-0.5	2005	2,02	1,17	0,37	2750	62	-25	+50	28	A	
DTT-RE-250-0.75	2285	2,57	1,49	0,55	3100	65	-25	+50	30	A	
DTT-RE-250-1 IE3	2535	2,80	1,62	0,75	3450	67	-25	+50	31	A	
DTT-RE-250-1.5 IE3	2885	4,03	2,34	1,10	3900	70	-25	+50	33	A	
DTT-RE-250-2 IE3	3200	5,34	3,07	1,50	4300	72	-25	+50	36	A	
DTT-RE-250-3 IE3	3645	7,32	4,21	2,20	4950	75	-25	+50	39	A	
DTT-RE-250-4 IE3	4055	10,00	5,77	3,00	5550	77	-25	+50	46	A	
DTT-RE-315-0.75	1535	2,17	1,25	0,55	5500	77	-25	+50	45	A	
DTT-RE-315-1 IE3	1700	2,82	1,62	0,75	6000	79	-25	+50	46	A	
DTT-RE-315-1.5 IE3	1930	4,07	2,34	1,10	6750	81	-25	+50	48	A	
DTT-RE-315-2 IE3	2145	5,41	3,11	1,50	7650	84	-25	+50	51	A	
DTT-RE-315-3 IE3	2445	7,32	4,21	2,20	8600	87	-25	+50	54	A	
DTT-RE-315-4 IE3	2720	10,00	5,77	3,00	9650	89	-25	+50	61	A	
DTT-RE-315-5.5 IE3	3000	13,00	7,50	4,00	10600	91	-25	+50	68	B	
DTT-RE-315-7.5 IE3	3200	10,10	5,86	5,50	11870	93	-25	+50	128	B	
DTT-RE-355-0.75	1285	2,17	1,25	0,55	6400	66	-25	+50	55	A	
DTT-RE-355-1 IE3	1425	2,82	1,62	0,75	7100	68	-25	+50	57	A	
DTT-RE-355-1.5 IE3	1615	4,07	2,34	1,10	8060	71	-25	+50	59	A	
DTT-RE-355-2 IE3	1795	5,41	3,11	1,50	8890	73	-25	+50	62	A	
DTT-RE-355-3 IE3	2045	7,93	4,56	2,20	10100	76	-25	+50	65	A	
DTT-RE-355-4 IE3	2285	10,00	5,77	3,00	11395	79	-25	+50	72	A	
DTT-RE-355-5.5 IE3	2520	13,00	7,50	4,00	12545	81	-25	+50	79	B	
DTT-RE-355-7.5 IE3	2800	10,10	5,86	5,50	13955	83	-25	+50	92	B	
DTT-RE-400-1.5 IE3	1330	4,07	2,34	1,10	9350	68	-25	+50	67	A	
DTT-RE-400-2 IE3	1475	5,41	3,11	1,50	10260	71	-25	+50	70	A	
DTT-RE-400-3 IE3	1680	7,93	4,56	2,20	11650	73	-25	+50	73	A	
DTT-RE-400-4 IE3	1870	10,70	6,15	3,00	13110	76	-25	+50	80	A	
DTT-RE-400-5.5 IE3	2065	13,90	8,00	4,00	14430	78	-25	+50	87	B	
DTT-RE-400-7.5 IE3	2305	10,10	5,86	5,50	16040	80	-25	+50	100	B	
DTT-RE-400-10 IE3	2390	14,10	8,17	7,50	17250	81	-25	+50	166	B	
DTT-RE-450-1.5 IE3	1105	4,07	2,34	1,10	10750	72	-25	+50	88	A	
DTT-RE-450-2 IE3	1225	5,41	3,11	1,50	11960	74	-25	+50	91	A	
DTT-RE-450-3 IE3	1400	7,93	4,56	2,20	13600	77	-25	+50	94	A	
DTT-RE-450-4 IE3	1555	10,70	6,15	3,00	15100	79	-25	+50	101	A	
DTT-RE-450-5.5 IE3	1720	13,90	8,00	4,00	16835	81	-25	+50	108	B	
DTT-RE-450-7.5 IE3	1915	10,30	5,97	5,50	18500	84	-25	+50	121	B	
DTT-RE-450-10 IE3	2125	13,90	8,06	7,50	20760	86	-25	+50	131	B	
DTT-RE-450-15 IE3	2190	20,90	12,10	11,00	21890	87	-25	+50	236	B	
DTT-RE-500-1.5 IE3	910	4,07	2,34	1,10	12460	69	-25	+50	105	A	
DTT-RE-500-2 IE3	1015	5,41	3,11	1,50	13815	71	-25	+50	108	A	
DTT-RE-500-3 IE3	1155	7,93	4,56	2,20	15700	74	-25	+50	111	A	
DTT-RE-500-4 IE3	1285	10,70	6,15	3,00	17650	77	-25	+50	118	A	
DTT-RE-500-5.5 IE3	1415	13,90	8,00	4,00	19430	79	-25	+50	125	B	
DTT-RE-500-7.5 IE3	1580	10,30	5,97	5,50	21600	81	-25	+50	138	B	
DTT-RE-500-10 IE3	1755	13,90	8,06	7,50	23950	83	-25	+50	148	B	
DTT-RE-500-15 IE3	1995	20,90	12,10	11,00	27220	86	-25	+50	167	B	
DTT-RE-500-20 IE3	2065	27,90	16,20	15,00	29050	87	-25	+50	251	B	
DTT-RE-560-2 IE3	840	5,41	3,11	1,50	15620	77	-25	+50	169	A	

Características técnicas

Technical characteristics

Technische Daten

Caractéristiques techniques

Modelo Model Modell Modèle	Velocidad (r/min) Speed (r/min) Drehzahl (U/min) Vitesse (tr/min)	Intensidad máxima admisible (A) Maximum admissible current (A) Max. zulässiger Strom (A) Intensité maximale admissible (A)			Potencia instalada Installed power Installierte Leistung Puissance installée (kW)	Caudal máximo Maximum flow rate Max. Luftvolumenstrom Débit maximum (m³/h)	Nivel de presión sonora¹ Max. Sound pressure level¹ Schalldruckpegel¹ Niveau de pression acoustique² dB (A)	Temperatura de trabajo Operating temperature Betriebstemperatur Température de travail (°C)		Peso aprox. Approx. weight Gewicht ca. Poids approx. (Kg)	Tipo montaje Mounting type Montagetyp Type montage
		230V	400V	690V				Aspiración Inlet Saugseite Aspiration	min. min. min.		
DTT-RE-560-3 IE3	955	7,93	4,56		2,20	17830	80	-25	+50	172	A
DTT-RE-560-4 IE3	1060	10,70	6,15		3,00	20380	82	-25	+50	179	A
DTT-RE-560-5.5 IE3	1170	13,90	8,00		4,00	22170	84	-25	+50	186	B
DTT-RE-560-7.5 IE3	1310		10,30	5,97	5,50	24940	87	-25	+50	199	B
DTT-RE-560-10 IE3	1450		13,90	8,06	7,50	27660	89	-25	+50	209	B
DTT-RE-560-15 IE3	1650		20,90	12,10	11,00	31050	92	-25	+50	228	B
DTT-RE-560-20 IE3	1800		27,90	16,20	15,00	34710	94	-25	+50	241	B
DTT-RE-630-2 IE3	680	5,41	3,11		1,50	19160	74	-25	+50	251	A
DTT-RE-630-3 IE3	775	7,93	4,56		2,20	21210	76	-25	+50	201	A
DTT-RE-630-4 IE3	860	10,70	6,15		3,00	23860	79	-25	+50	208	A
DTT-RE-630-5.5 IE3	950	13,90	8,00		4,00	26260	81	-25	+50	215	B
DTT-RE-630-7.5 IE3	1060		10,30	5,97	5,50	29200	83	-25	+50	228	B
DTT-RE-630-10 IE3	1175		13,90	8,06	7,50	32385	86	-25	+50	238	B
DTT-RE-630-15 IE3	1335		20,90	12,10	11,00	36800	88	-25	+50	257	B
DTT-RE-630-20 IE3	1480		27,90	16,20	15,00	41415	91	-25	+50	270	B
DTT-RE-630-25 IE3	1590		35,10	20,30	18,50	44410	92	-25	+50	287	B
DTT-RE-630-30 IE3	1685		41,00	23,80	22,00	47050	93	-25	+50	330	B
DTT-RE-710-3 IE3	645	7,93	4,56		2,20	23200	85	-25	+50	259	A
DTT-RE-710-4 IE3	720	10,70	6,15		3,00	26200	87	-25	+50	266	A
DTT-RE-710-5.5 IE3	795	13,90	8,00		4,00	29200	89	-25	+50	273	B
DTT-RE-710-7.5 IE3	885		10,30	5,97	5,50	32200	92	-25	+50	286	B
DTT-RE-710-10 IE3	985		13,90	8,06	7,50	35600	94	-25	+50	296	B
DTT-RE-710-15 IE3	1115		20,90	12,10	11,00	40600	97	-25	+50	315	B
DTT-RE-710-20 IE3	1240		27,90	16,20	15,00	45600	99	-25	+50	328	B
DTT-RE-710-25 IE3	1330		35,10	20,30	18,50	49000	101	-25	+50	345	B
DTT-RE-710-30 IE3	1400		41,00	23,80	22,00	52000	102	-25	+50	388	B
DTT-RE-800-4 IE3	595	10,70	6,15		3,00	33660	66	-25	+50	457	B
DTT-RE-800-5.5 IE3	655	13,90	8,00		4,00	37075	68	-25	+50	467	B
DTT-RE-800-7.5 IE3	735		10,30	5,97	5,50	41460	71	-25	+50	477	B
DTT-RE-800-10 IE3	815		13,90	8,06	7,50	46060	73	-25	+50	497	B
DTT-RE-800-15 IE3	925		20,90	12,10	11,00	52310	76	-25	+50	532	B
DTT-RE-800-20 IE3	1025		27,90	16,20	15,00	57960	78	-25	+50	586	B
DTT-RE-800-25 IE3	1100		35,10	20,30	18,50	62170	80	-25	+50	605	B
DTT-RE-800-30 IE3	1160		41,00	23,80	22,00	65655	81	-25	+50	614	B
DTT-RE-800-40 IE3	1290		57,10	33,10	30,00	72880	83	-25	+50	798	B
DTT-RE-900-5.5 IE3	540	13,90	8,00		4,00	43370	64	-25	+50	667	B
DTT-RE-900-7.5 IE3	600		10,30	5,97	5,50	48200	67	-25	+50	677	B
DTT-RE-900-10 IE3	665		13,90	8,06	7,50	53540	69	-25	+50	697	B
DTT-RE-900-15 IE3	760		20,90	12,10	11,00	61220	72	-25	+50	732	B
DTT-RE-900-20 IE3	840		27,90	16,20	15,00	67560	74	-25	+50	787	B
DTT-RE-900-25 IE3	895		35,10	20,30	18,50	72090	75	-25	+50	807	B
DTT-RE-900-30 IE3	955		41,00	23,80	22,00	76930	77	-25	+50	816	B
DTT-RE-900-40 IE3	1055		57,10	33,10	30,00	84890	79	-25	+50	999	B
DTT-RE-900-50 IE3	1130		66,80	38,70	37,00	91030	80	-25	+50	1057	B
DTT-RE-900-60 IE3	1200		80,90	46,90	45,00	96670	82	-25	+50	1270	B
DTT-RE-1000-7.5 IE3	520		10,30	5,97	5,50	55400	68	-25	+50	737	B
DTT-RE-1000-10 IE3	575		13,90	8,06	7,50	61300	71	-25	+50	757	B
DTT-RE-1000-15 IE3	650		20,90	12,10	11,00	69515	73	-25	+50	792	B
DTT-RE-1000-20 IE3	720		27,90	16,20	15,00	77000	75	-25	+50	847	B
DTT-RE-1000-25 IE3	775		35,10	20,30	18,50	82870	77	-25	+50	865	B
DTT-RE-1000-30 IE3	820		41,00	23,80	22,00	87695	78	-25	+50	874	B
DTT-RE-1000-40 IE3	910		57,10	33,10	30,00	97310	81	-25	+50	1058	B
DTT-RE-1000-50 IE3	975		66,80	38,70	37,00	104270	82	-25	+50	1116	B
DTT-RE-1000-60 IE3	1040		80,90	46,90	45,00	111220	83	-25	+50	1329	B
DTT-RE-1000-75 IE3	1100		98,60	57,20	55,00	117640	85	-25	+50	1354	B

1. Los valores de los niveles sonoros, son presiones en dB(A) medidos a 3 metros, en campo libre.
1. The noise level values are pressures in dB(A) measured at a distance of 3 metres in a free field.

1. Die angegebenen Schalldruckpegel-Werte sind Drücke in dB(A), gemessen im Abstand von 3 m.
1. Les valeurs des niveaux sonores sont des pressions en dB(A) mesurées à 3 mètres en champ libre.



Erp. (Energy Related Products)

Información de la Directiva 2009/125/EC descargable desde la web de SISTEVEN o programa Selector.
 Information on Directive 2009/125/EC can be downloaded from the SISTEVEN website or the Selector programme.
 Informationen über die Richtlinie 2009/125/EG können auf der SISTEVEN-Website oder den Selector heruntergeladen werden.
 Contenu de la Directive 2009/125/EC téléchargeable depuis le site web de SISTEVEN ou programme Selector.

Dimensiones mm

Suministro estándar: RD 90

Dimensions mm

Standard supply: RD 90

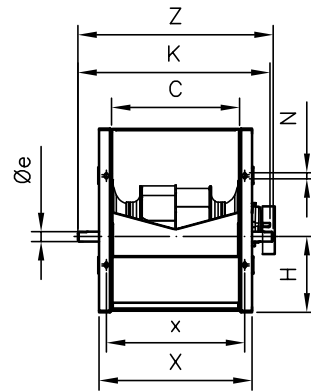
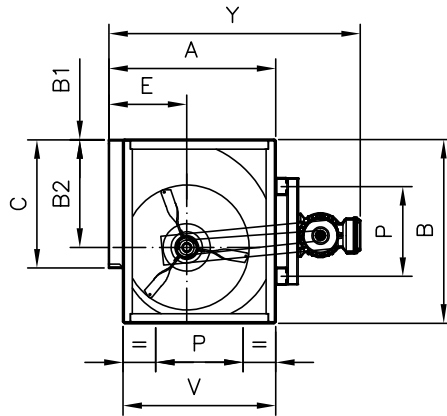
Abmessungen mm

Standardlieferung: RD 90

Dimensions mm

Furniture standard : RD 90

Tipo montaje
 Mounting type
 Montagetyp
 Type montage
A



	A	B	B1	B2	C	E	øe	H	K	N	P	V	X	x	Y	Z
DTT-RE-200-0.33	343	370	0,5	215	256	164	25	154,5	420	11x16	224	306	319	281	595	500
DTT-RE-200-0.5	343	370	0,5	215	256	164	25	154,5	420	11x16	224	306	319	281	603	500
DTT-RE-200-0.75	343	370	0,5	215	256	164	25	154,5	420	11x16	224	306	319	281	603	500
DTT-RE-200-1	343	370	0,5	215	256	164	25	154,5	420	11x16	224	306	319	281	630	500
DTT-RE-200-1.5	343	370	0,5	215	256	164	25	154,5	420	11x16	224	306	319	281	630	500
DTT-RE-200-2	343	370	0,5	215	256	164	25	154,5	420	11x16	224	306	319	281	649	500
DTT-RE-200-3	343	370	0,5	215	256	164	25	154,5	420	11x16	224	306	319	281	649	500
DTT-RE-250-0.33	419	461	0,5	270	322	195	25	190,5	490	11x16	224	384	385	347	679	570
DTT-RE-250-0.5	419	461	0,5	270	322	195	25	190,5	490	11x16	224	384	385	347	679	570
DTT-RE-250-0.75	419	461	0,5	270	322	195	25	190,5	490	11x16	224	384	385	347	679	570
DTT-RE-250-1	419	461	0,5	270	322	195	25	190,5	490	11x16	224	384	385	347	706	570
DTT-RE-250-1.5	419	461	0,5	270	322	195	25	190,5	490	11x16	224	384	385	347	706	570
DTT-RE-250-2	419	461	0,5	270	322	195	25	190,5	490	11x16	224	384	385	347	725	570
DTT-RE-250-3	419	461	0,5	270	322	195	25	190,5	490	11x16	224	384	385	347	745	570
DTT-RE-250-4	419	461	0,5	270	322	195	25	190,5	490	11x16	224	384	385	347	745	570

Dimensiones mm

Suministro estándar: RD 90

Dimensions mm

Standard supply: RD 90

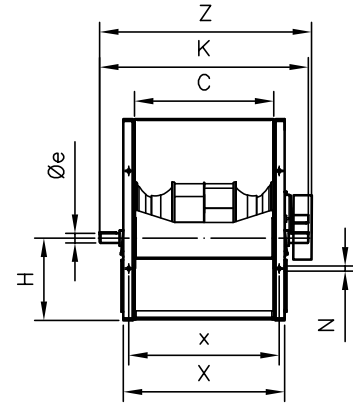
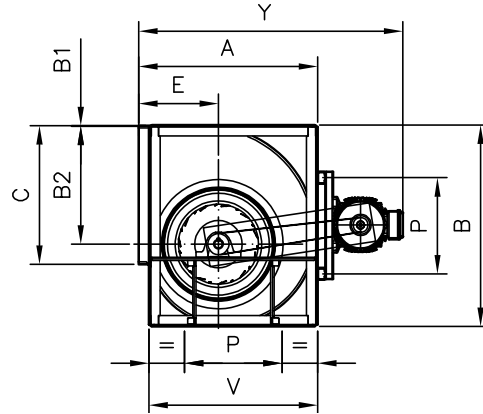
Abmessungen mm

Standardlieferung: RD 90

Dimensions mm

Furniture standard : RD 90

Tipo montaje
Mounting type
Montagetyp
Type montage
A



	A	B	B1	B2	C	E	øe	H	K	N	P	V	X	x	Y	Z
DTT-RE-315-0.75	518	578	2	341	404	236	25	234	640	13x18	280	480	464	434	805	720
DTT-RE-315-1	518	578	2	341	404	236	25	234	640	13x18	280	480	464	434	805	720
DTT-RE-315-1.5	518	578	2	341	404	236	25	234	640	13x18	280	480	464	434	824	720
DTT-RE-315-2	518	578	2	341	404	236	25	234	640	13x18	280	480	464	434	824	720
DTT-RE-315-3	518	578	2	341	404	236	25	234	640	13x18	280	480	464	434	844	720
DTT-RE-315-4	518	578	2	341	404	236	25	234	640	13x18	280	480	464	434	844	720
DTT-RE-355-0.75	578	650	-	384,5	453	261	30	266	700	13x18	355	548	533	493	865	780
DTT-RE-355-1	578	650	-	384,5	453	261	30	266	700	13x18	355	548	533	493	865	780
DTT-RE-355-1.5	578	650	-	384,5	453	261	30	266	700	13x18	355	548	533	493	884	780
DTT-RE-355-2	578	650	-	384,5	453	261	30	266	700	13x18	355	548	533	493	884	780
DTT-RE-355-3	578	650	-	384,5	453	261	30	266	700	13x18	355	548	533	493	904	780
DTT-RE-355-4	578	650	-	384,5	453	261	30	266	700	13x18	355	548	533	493	904	780
DTT-RE-400-1.5	651	733	-	433	507	290	30	300	760	13x18	355	613	587	547	957	840
DTT-RE-400-2	651	733	-	433	507	290	30	300	760	13x18	355	613	587	547	957	840
DTT-RE-400-3	651	733	-	433	507	290	30	300	760	13x18	355	613	587	547	977	840
DTT-RE-400-4	651	733	-	433	507	290	30	300	760	13x18	355	613	587	547	977	840
DTT-RE-450-1.5	728	823	-	487	569	322	35	336	845	13x18	530	681	649	609	1034	925
DTT-RE-450-2	728	823	-	487	569	322	35	336	845	13x18	530	681	649	609	1034	925
DTT-RE-450-3	728	823	-	487	569	322	35	336	845	13x18	530	681	649	609	1054	925
DTT-RE-450-4	728	823	-	487	569	322	35	336	845	13x18	530	681	649	609	1054	925
DTT-RE-500-1.5	800	918	3	540	638	352	35	375	915	13x18	530	750	718	678	1106	995
DTT-RE-500-2	800	918	3	540	638	352	35	375	915	13x18	530	750	718	678	1106	995
DTT-RE-500-3	800	918	3	540	638	352	35	375	915	13x18	530	750	718	678	1126	995
DTT-RE-500-4	800	918	3	540	638	352	35	375	915	13x18	530	750	718	678	1126	995

Dimensiones mm

Suministro estándar: RD 90

Dimensions mm

Standard supply: RD 90

Abmessungen mm

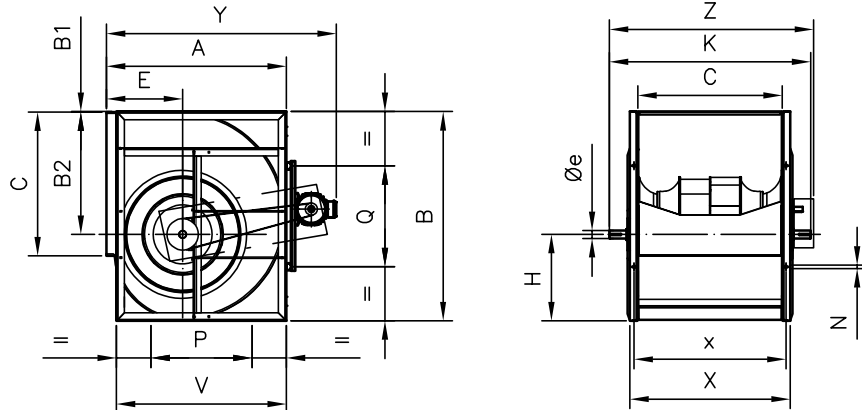
Standardlieferung: RD 90

Dimensions mm

Furniture standard : RD 90

Tipo montaje
Mounting type
Montagetyp
Type montage

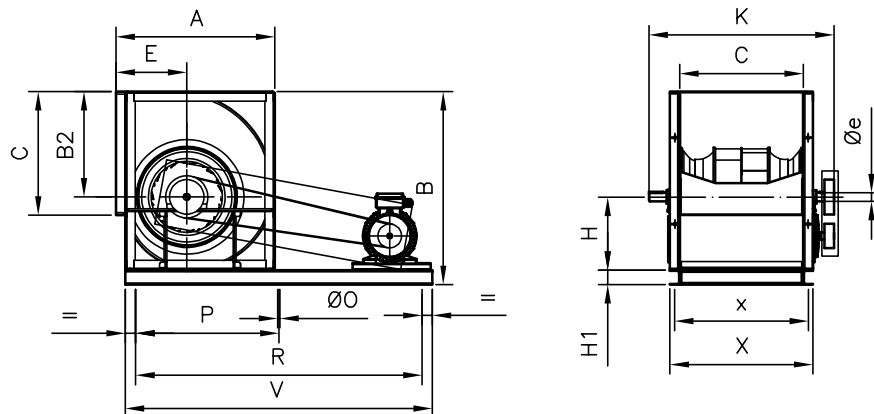
A



	A	B	B1	B2	C	E	øe	H	K	N	P	V	X	x	Y	Z
DTT-RE-560-2	893	1025	-	605	715	390	40	420	1000	13x18	530	845	815	765	1200	1080
DTT-RE-560-3	893	1025	-	605	715	390	40	420	1000	13x18	530	845	815	765	1220	1080
DTT-RE-560-4	893	1025	-	605	715	390	40	420	1000	13x18	530	845	815	765	1220	1080
DTT-RE-630-2	999	1153	-	681	801	434	50	471,5	1090	13x18	530	946	901	851	1325	1170
DTT-RE-630-3	999	1153	-	681	801	434	50	471,5	1090	13x18	530	946	901	851	1325	1170
DTT-RE-630-4	999	1153	-	681	801	434	50	471,5	1090	13x18	530	946	901	851	1325	1170
DTT-RE-710-3	1121	1303	1	766	898	476	50	538	1255	17x22	630	1058	998	948	1447	1335
DTT-RE-710-4	1121	1303	1	766	898	476	50	538	1255	17x22	630	1058	998	948	1447	1335

Tipo montaje
Mounting type
Montagetyp
Type montage

B



	A	B	B2	C	E	øe	H	H1	K	øO	P	R	V	x	X
DTT-RE-315-5.5	518	628	340	404	236	25	235	50	640	8	341	682	890	434	464
DTT-RE-315-7.5	518	628	340	404	236	25	235	50	640	8	341	682	890	434	464
DTT-RE-355-5.5	578	701	385	453	261	30	266	50	700	8	460	920	1076	493	533
DTT-RE-355-7.5	578	701	385	453	261	30	266	50	700	8	460	920	1076	493	533
DTT-RE-400-5.5	651	793	433	507	290	30	300	60	760	10	588	1176	1300	547	587
DTT-RE-400-7.5	651	793	433	507	290	30	300	60	760	10	588	1176	1300	547	587
DTT-RE-400-10	651	793	433	507	290	30	300	60	760	10	588	1176	1300	547	587
DTT-RE-450-5.5	728	883	487	569	322	35	336	60	845	10	648	1296	1395	609	649
DTT-RE-450-7.5	728	883	487	569	322	35	336	60	845	10	648	1296	1395	609	649
DTT-RE-450-10	728	883	487	569	322	35	336	60	845	10	648	1296	1395	609	649
DTT-RE-450-15	728	883	487	569	322	35	336	60	845	10	648	1296	1395	609	649
DTT-RE-500-5.5	800	978	540	638	352	35	375	60	915	10	738	1476	1575	678	718
DTT-RE-500-7.5	800	978	540	638	352	35	375	60	915	10	738	1476	1575	678	718
DTT-RE-500-10	800	978	540	638	352	35	375	60	915	10	738	1476	1575	678	718
DTT-RE-500-15	800	978	540	638	352	35	375	60	915	10	738	1476	1575	678	718
DTT-RE-500-20	800	978	540	638	352	35	375	60	915	10	738	1476	1575	678	718

Dimensiones mm

Dimensions mm

Abmessungen mm

Dimensions mm

Suministro estándar: RD 90

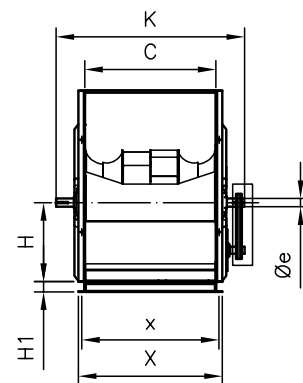
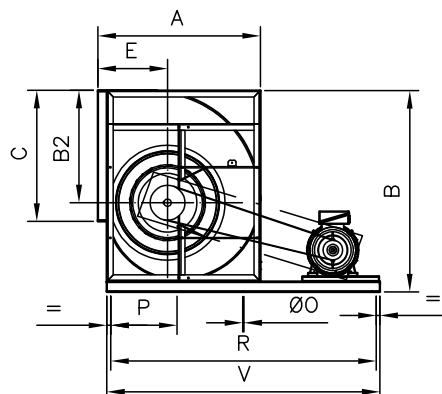
Standard supply: RD 90

Standardlieferung: RD 90

Furniture standard : RD 90

Tipo montaje
Mounting type
Montagetyp
Type montage

B



	A	B	B2	C	E	øe	H	H1	K	øO	P	R	V	x	X
DTT-RE-560-5.5	893	1085	605	715	390	40	420	60	1000	10	737,5	1475	1575	765	815
DTT-RE-560-7.5	893	1085	605	715	390	40	420	60	1000	10	737,5	1475	1575	765	815
DTT-RE-560-10	893	1085	605	715	390	40	420	60	1000	10	737,5	1475	1575	765	815
DTT-RE-560-15	893	1085	605	715	390	40	420	60	1000	10	737,5	1475	1575	765	815
DTT-RE-560-20	893	1085	605	715	390	40	420	60	1000	10	737,5	1475	1575	765	815
DTT-RE-630-5.5	999	1213	681	801	434	50	471,5	60	1090	10	808	1616	1715	851	901
DTT-RE-630-7.5	999	1213	681	801	434	50	471,5	60	1090	10	808	1616	1715	851	901
DTT-RE-630-10	999	1213	681	801	434	50	471,5	60	1090	10	808	1616	1715	851	901
DTT-RE-630-15	999	1213	681	801	434	50	471,5	60	1090	10	808	1616	1715	851	901
DTT-RE-630-20	999	1213	681	801	434	50	471,5	60	1090	10	808	1616	1715	851	901
DTT-RE-630-25	999	1213	681	801	434	50	471,5	60	1090	10	808	1616	1715	851	901
DTT-RE-630-30	999	1213	681	801	434	50	471,5	60	1090	10	808	1616	1715	851	901
DTT-RE-710-5.5	1121	1384	766	898	485	50	531	80	1255	10	637	1911	2000	948	998
DTT-RE-710-7.5	1121	1384	766	898	485	50	531	80	1255	10	637	1911	2000	948	998
DTT-RE-710-10	1121	1384	766	898	485	50	531	80	1255	10	637	1911	2000	948	998
DTT-RE-710-15	1121	1384	766	898	485	50	531	80	1255	10	637	1911	2000	948	998
DTT-RE-710-20	1121	1384	766	898	485	50	531	80	1255	10	637	1911	2000	948	998
DTT-RE-710-25	1121	1384	766	898	485	50	531	80	1255	10	637	1911	2000	948	998
DTT-RE-710-30	1121	1384	766	898	485	50	531	80	1255	10	637	1911	2000	948	998
DTT-RE-800-4	1250	1549	863	1007	535	60	599	80	1450	13	510	2040	2100	1057	1107
DTT-RE-800-5.5	1250	1549	863	1007	535	60	599	80	1450	13	510	2040	2100	1057	1107
DTT-RE-800-7.5	1250	1549	863	1007	535	60	599	80	1450	13	510	2040	2100	1057	1107
DTT-RE-800-10	1250	1549	863	1007	535	60	599	80	1450	13	510	2040	2100	1057	1107
DTT-RE-800-15	1250	1549	863	1007	535	60	599	80	1450	13	510	2040	2100	1057	1107
DTT-RE-800-20	1250	1549	863	1007	535	60	599	80	1450	13	510	2040	2100	1057	1107
DTT-RE-800-25	1250	1549	863	1007	535	60	599	80	1450	13	510	2040	2100	1057	1107
DTT-RE-800-30	1250	1549	863	1007	535	60	599	80	1450	13	510	2040	2100	1057	1107
DTT-RE-800-40	1250	1549	863	1007	535	60	599	80	1450	13	510	2040	2100	1057	1107
DTT-RE-900-5.5	1408	1749	972	1130	604	65	670	100	1570	13	560	2240	2300	1180	1250
DTT-RE-900-7.5	1408	1749	972	1130	604	65	670	100	1570	13	560	2240	2300	1180	1250
DTT-RE-900-10	1408	1749	972	1130	604	65	670	100	1570	13	560	2240	2300	1180	1250
DTT-RE-900-15	1408	1749	972	1130	604	65	670	100	1570	13	560	2240	2300	1180	1250
DTT-RE-900-20	1408	1749	972	1130	604	65	670	100	1570	13	560	2240	2300	1180	1250
DTT-RE-900-25	1408	1749	972	1130	604	65	670	100	1570	13	560	2240	2300	1180	1250
DTT-RE-900-30	1408	1749	972	1130	604	65	670	100	1570	13	560	2240	2300	1180	1250
DTT-RE-900-40	1408	1749	972	1130	604	65	670	100	1570	13	560	2240	2300	1180	1250
DTT-RE-900-50	1408	1749	972	1130	604	65	670	100	1570	13	560	2240	2300	1180	1250
DTT-RE-900-60	1408	1749	972	1130	604	65	670	100	1570	13	560	2240	2300	1180	1250
DTT-RE-1000-7.5	1541	1911	1067	1267	657	65	735	100	1700	13	605	2420	2480	1317	1387
DTT-RE-1000-10	1541	1911	1067	1267	657	65	735	100	1700	13	605	2420	2480	1317	1387
DTT-RE-1000-15	1541	1911	1067	1267	657	65	735	100	1700	13	605	2420	2480	1317	1387
DTT-RE-1000-20	1541	1911	1067	1267	657	65	735	100	1700	13	605	2420	2480	1317	1387
DTT-RE-1000-25	1541	1911	1067	1267	657	65	735	100	1700	13	605	2420	2480	1317	1387
DTT-RE-1000-30	1541	1911	1067	1267	657	65	735	100	1700	13	605	2420	2480	1317	1387
DTT-RE-1000-40	1541	1911	1067	1267	657	65	735	100	1700	13	605	2420	2480	1317	1387
DTT-RE-1000-50	1541	1911	1067	1267	657	65	735	100	1700	13	605	2420	2480	1317	1387
DTT-RE-1000-60	1541	1911	1067	1267	657	65	735	100	1700	13	605	2420	2480	1317	1387
DTT-RE-1000-75	1541	1911	1067	1267	657	65	735	100	1700	13	605	2420	2480	1317	1387

Curvas características

Q= Caudal en m³/h, m³/s y cfm
Pe= Presión estática en mmH₂O, Pa e inWG

Characteristic curves

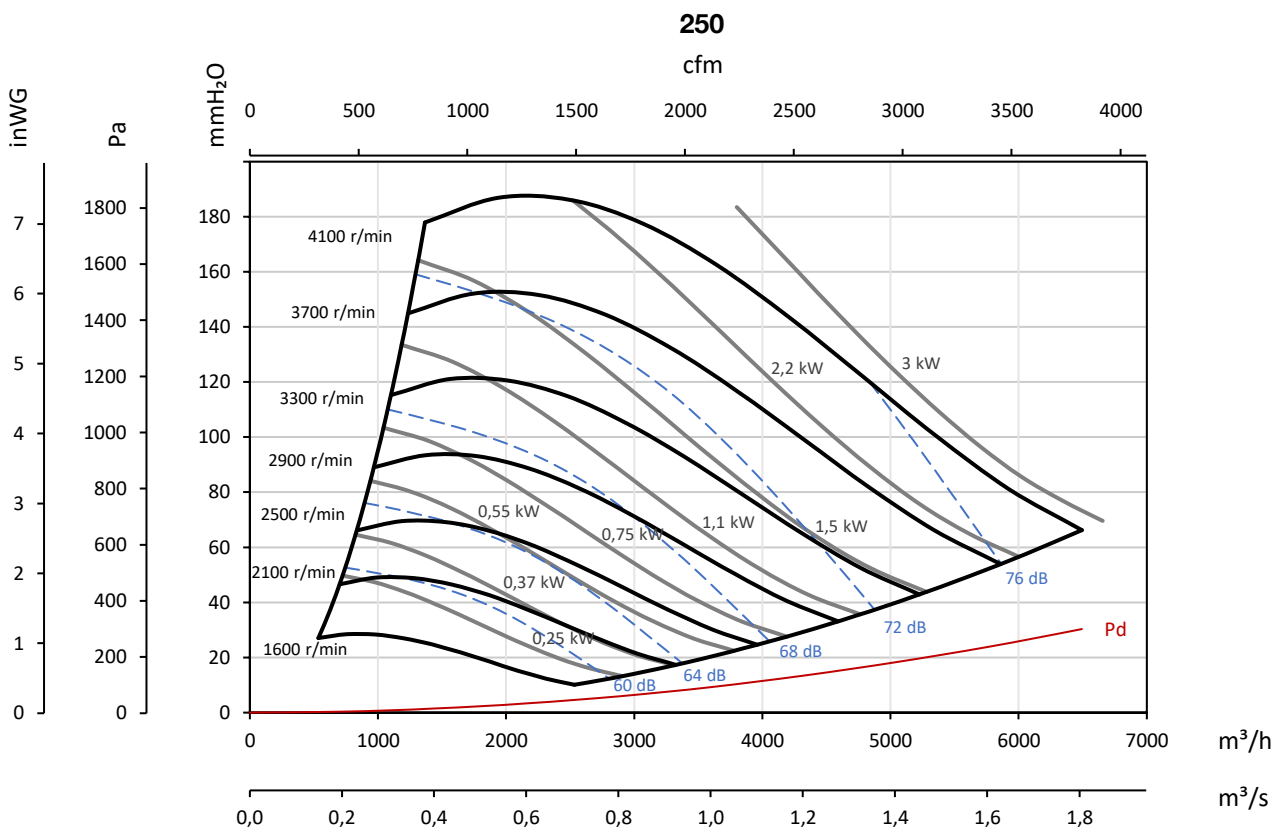
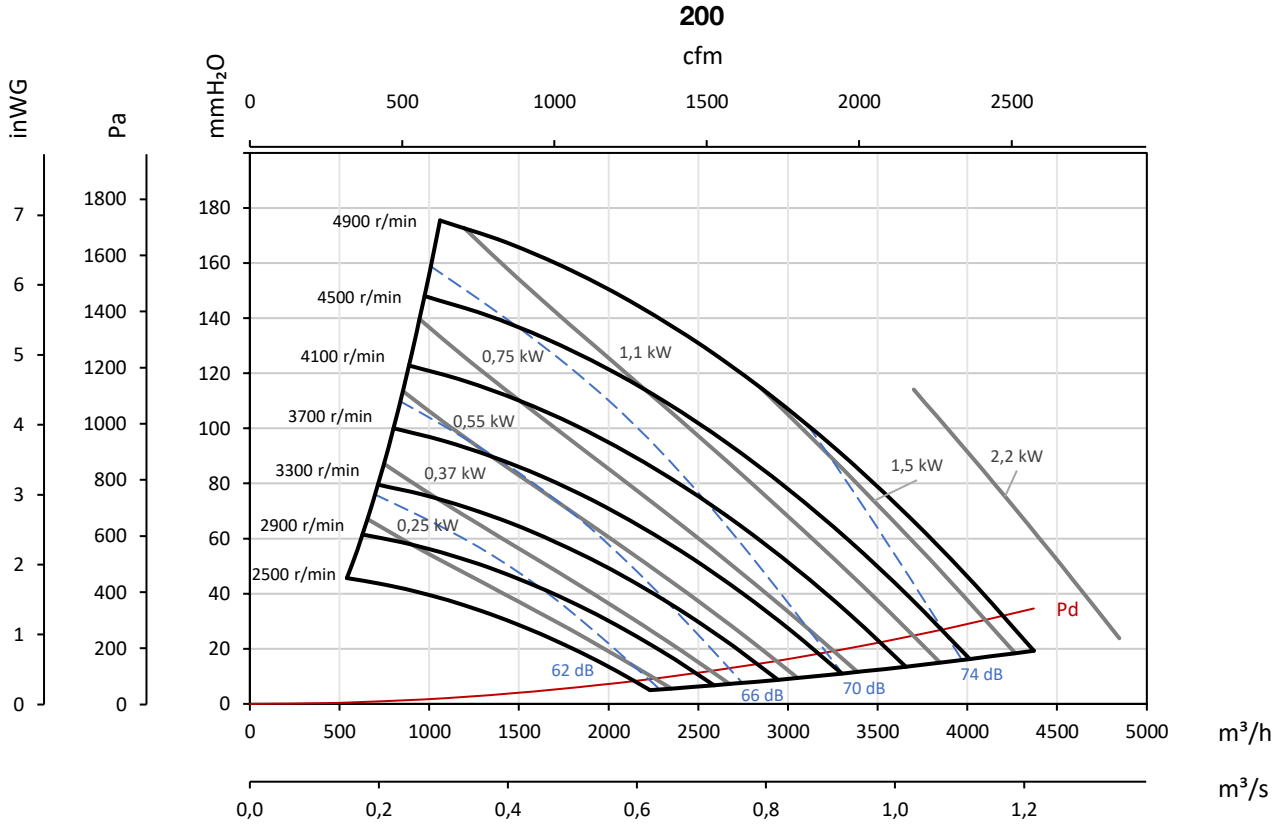
Q= Flow rate in m³/h, m³/s and cfm
Pe= Static pressure in mm H₂O, Pa and inwg

Kennlinien

Q= Volumenstrom in m³/h, m³/s und cfm
Pe= Statischer Druck in mmH₂O, Pa und inwg

Courbes caractéristiques

Q= Débit en m³/h, m³/s et cfm
Pe= Pression statique en mmH₂O, Pa et inwg



Curvas características

Q= Caudal en m³/h, m³/s y cfm
Pe= Presión estática en mmH₂O, Pa e inwg

Characteristic curves

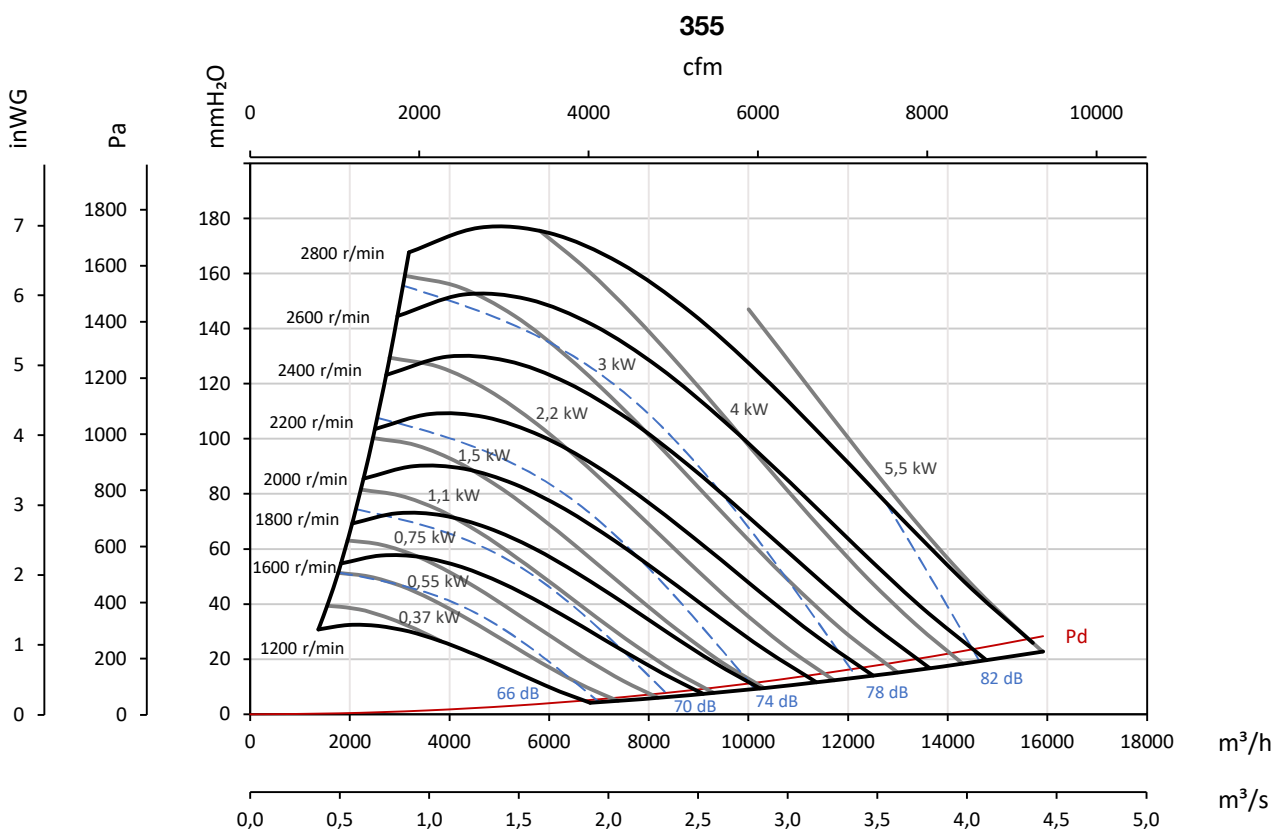
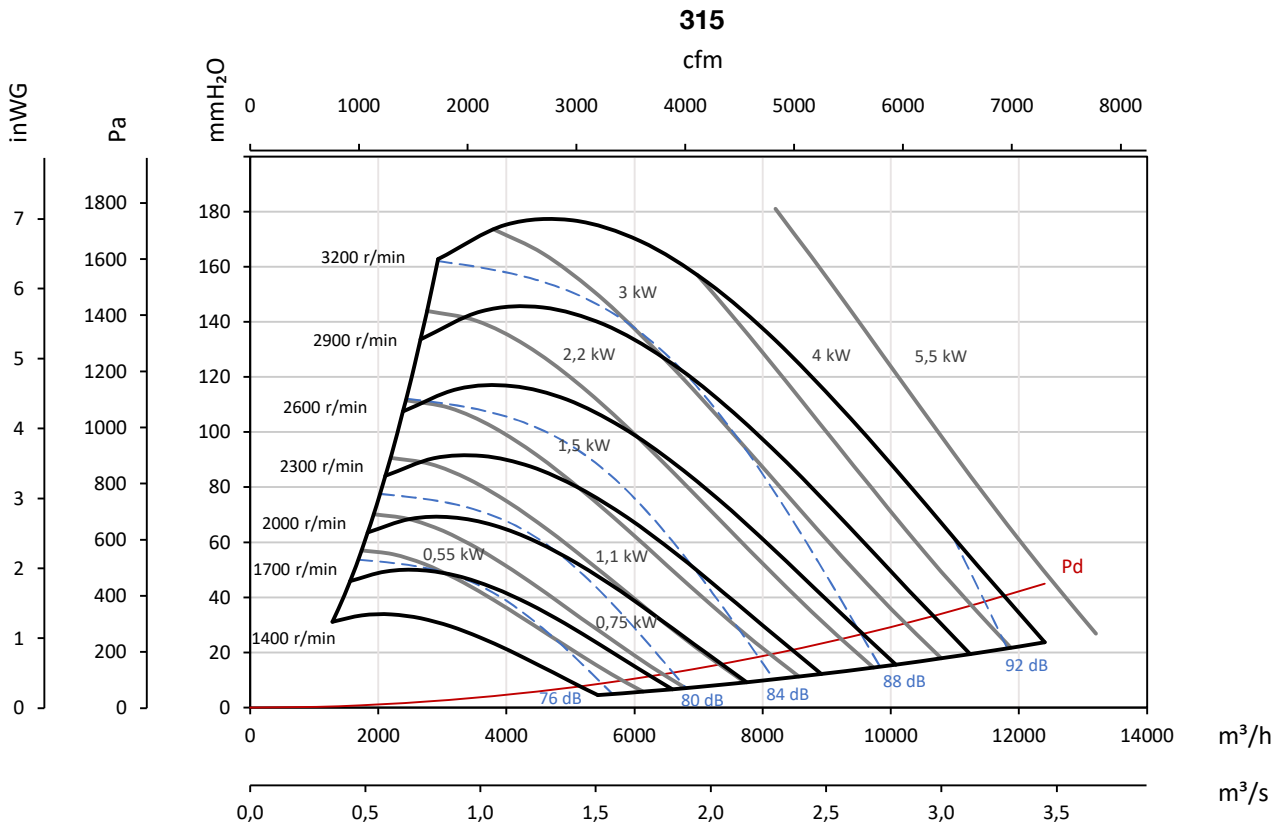
Q= Flow rate in m³/h, m³/s and cfm
Pe= Static pressure in mm H₂O, Pa and inwg

Kennlinien

Q= Volumenstrom in m³/h, m³/s und cfm
Pe= Statischer Druck in mmH₂O, Pa und inwg

Courbes caractéristiques

Q= Débit en m³/h, m³/s et cfm
Pe= Pression statique en mmH₂O, Pa et inwg



Curvas características

Q= Caudal en m³/h, m³/s y cfm
Pe= Presión estática en mmH₂O, Pa e inwg

Characteristic curves

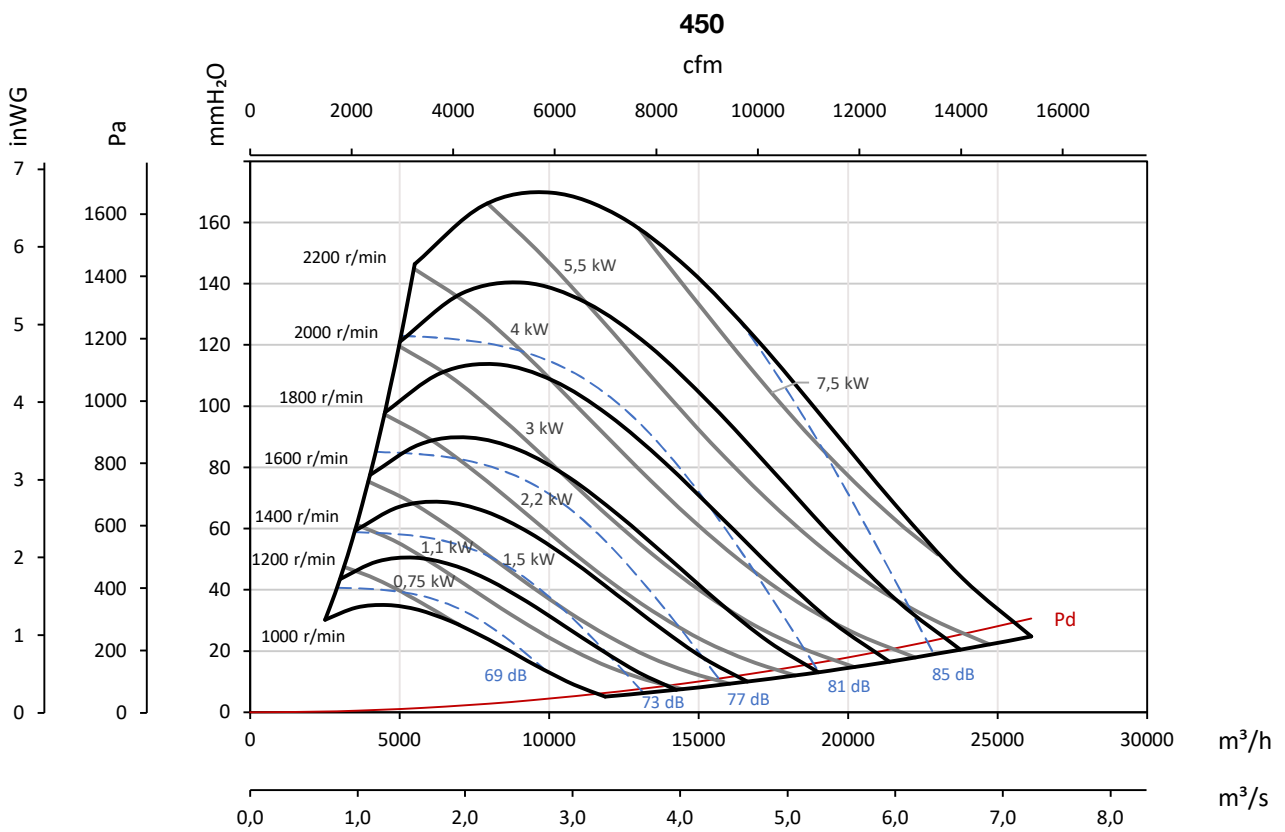
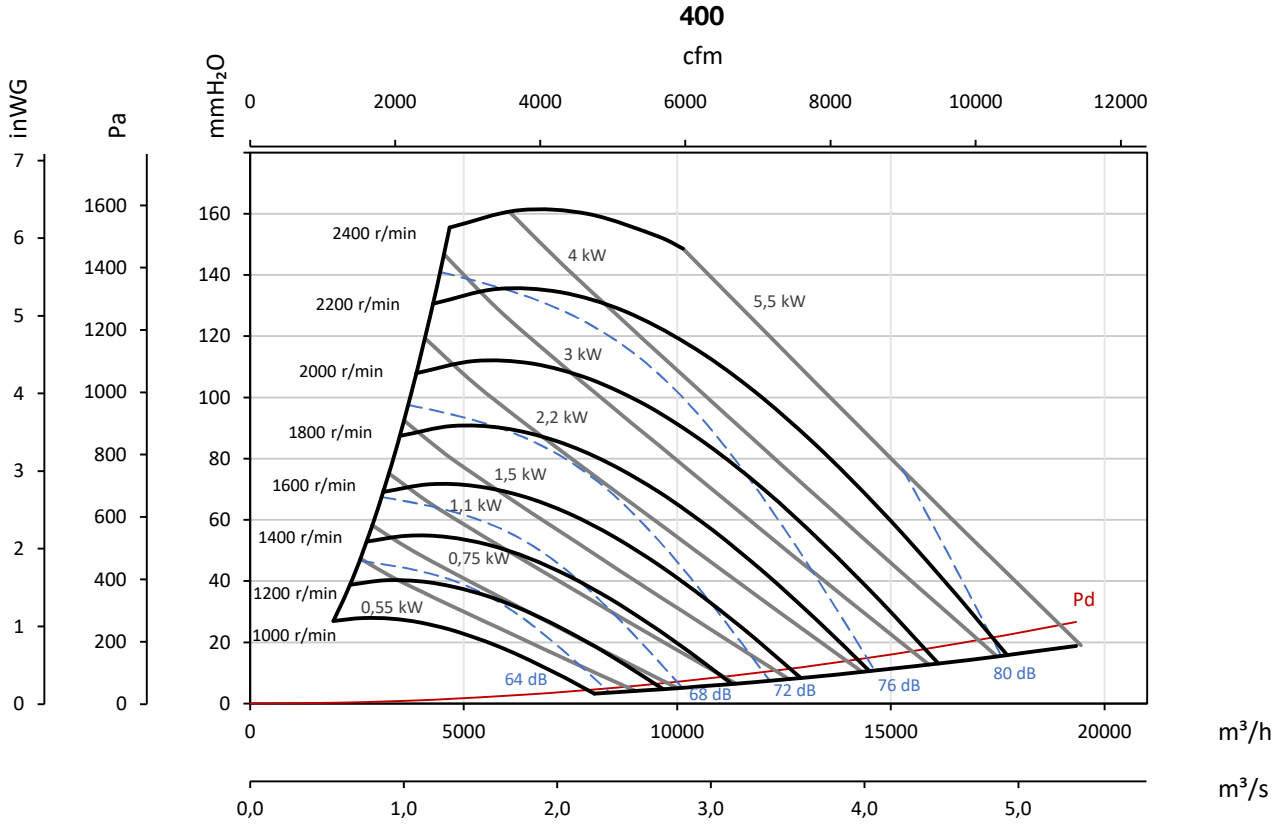
Q= Flow rate in m³/h, m³/s and cfm
Pe= Static pressure in mm H₂O, Pa and inwg

Kennlinien

Q= Volumenstrom in m³/h, m³/s und cfm
Pe= Statischer Druck in mmH₂O, Pa und inwg

Courbes caractéristiques

Q= Débit en m³/h, m³/s et cfm
Pe= Pression statique en mmH₂O, Pa et inwg



Curvas características

Q= Caudal en m³/h, m³/s y cfm
Pe= Presión estática en mmH₂O, Pa e inwg

Characteristic curves

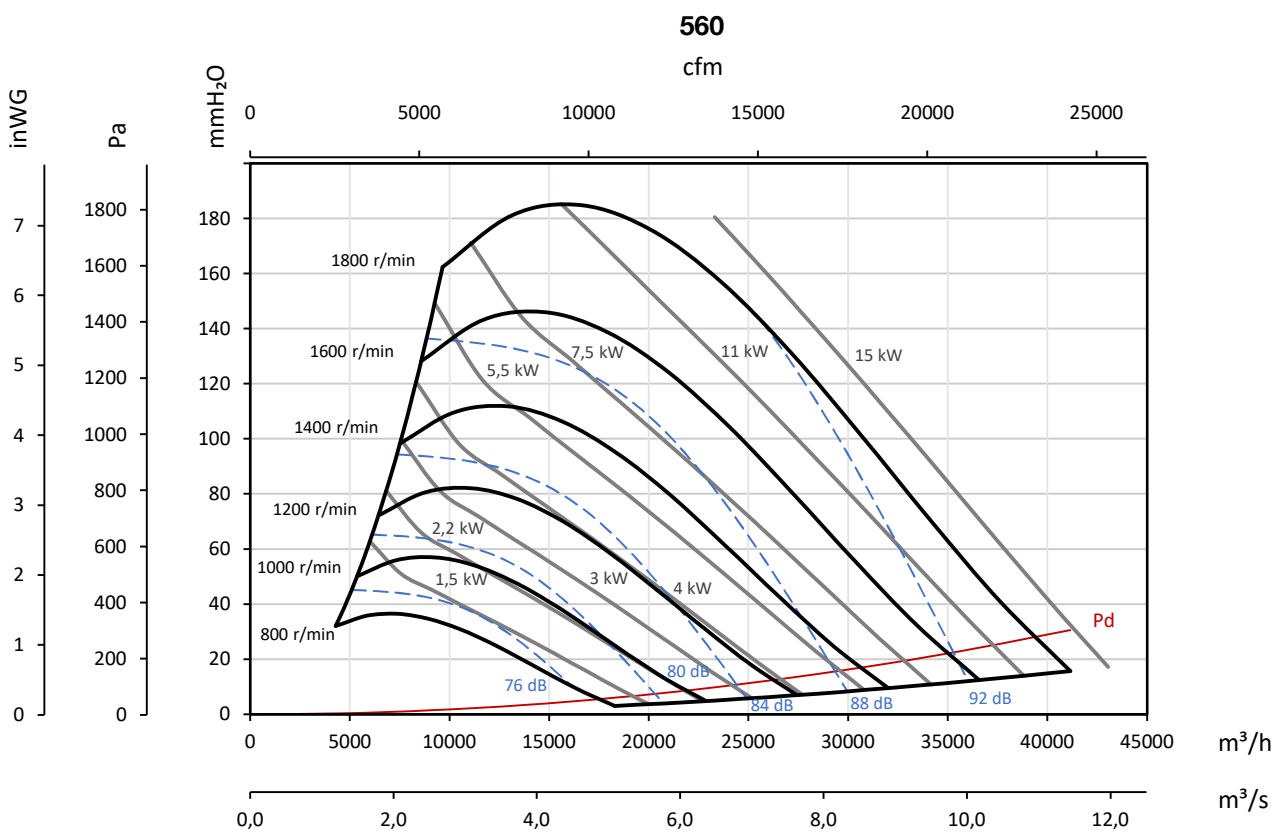
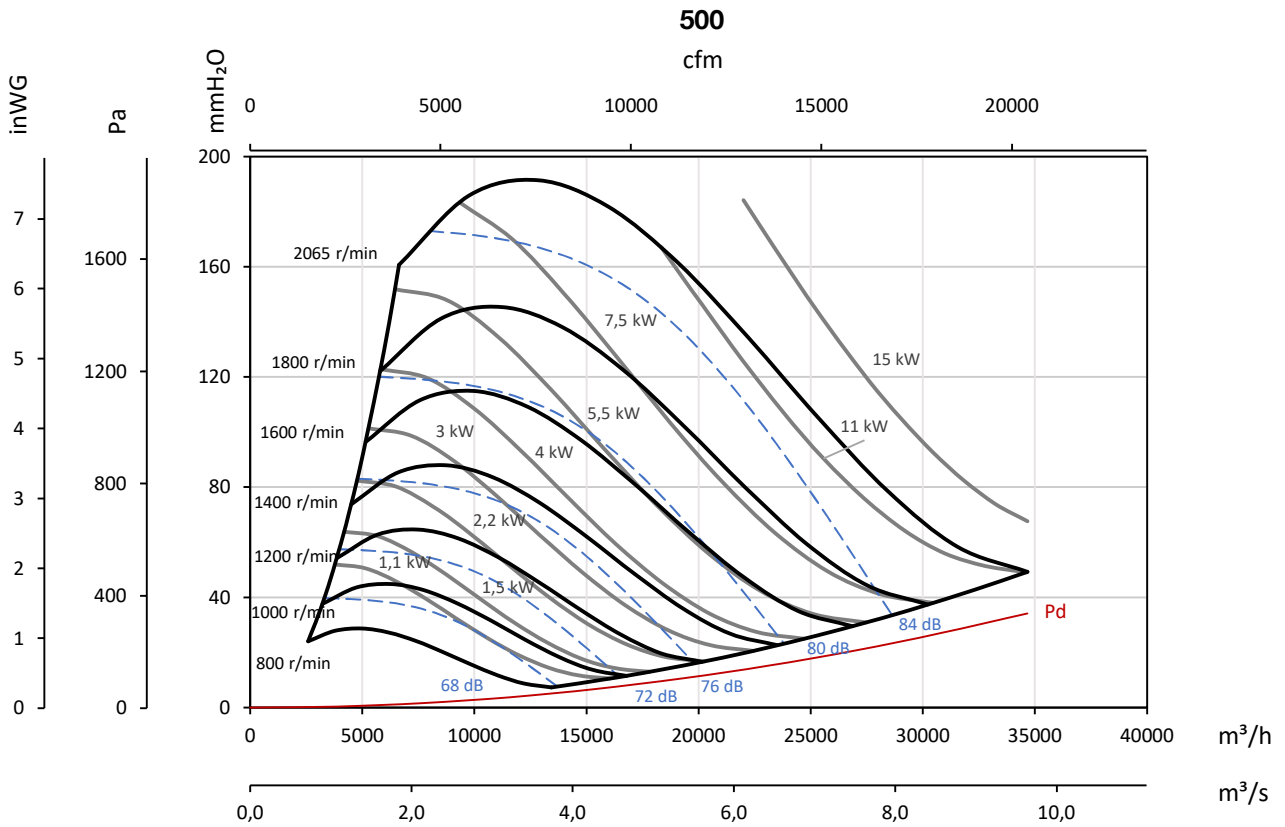
Q= Flow rate in m³/h, m³/s and cfm
Pe= Static pressure in mm H₂O, Pa and inwg

Kennlinien

Q= Volumenstrom in m³/h, m³/s und cfm
Pe= Statischer Druck in mmH₂O, Pa und inwg

Courbes caractéristiques

Q= Débit en m³/h, m³/s et cfm
Pe= Pression statique en mmH₂O, Pa et inwg



Curvas características

Q= Caudal en m³/h, m³/s y cfm
 Pe= Presión estática en mmH₂O, Pa e inwg

Characteristic curves

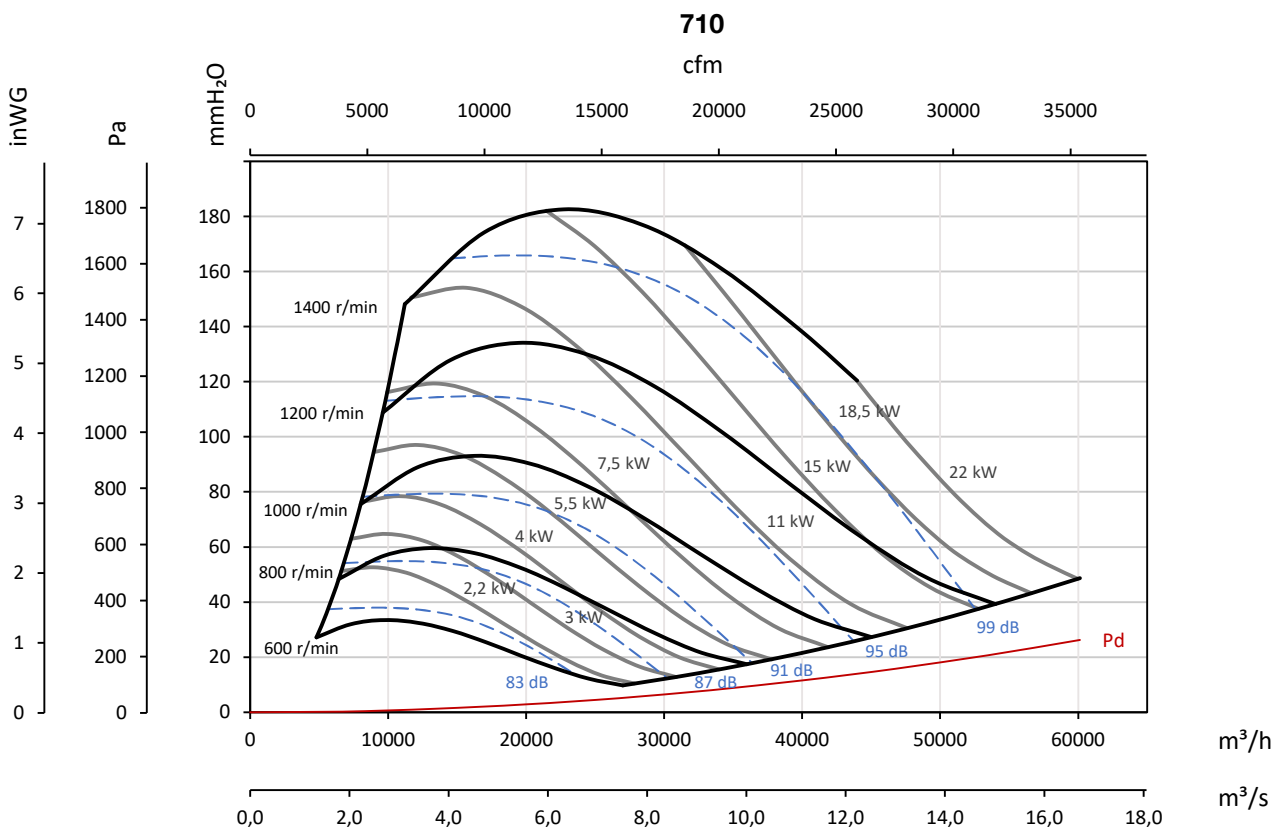
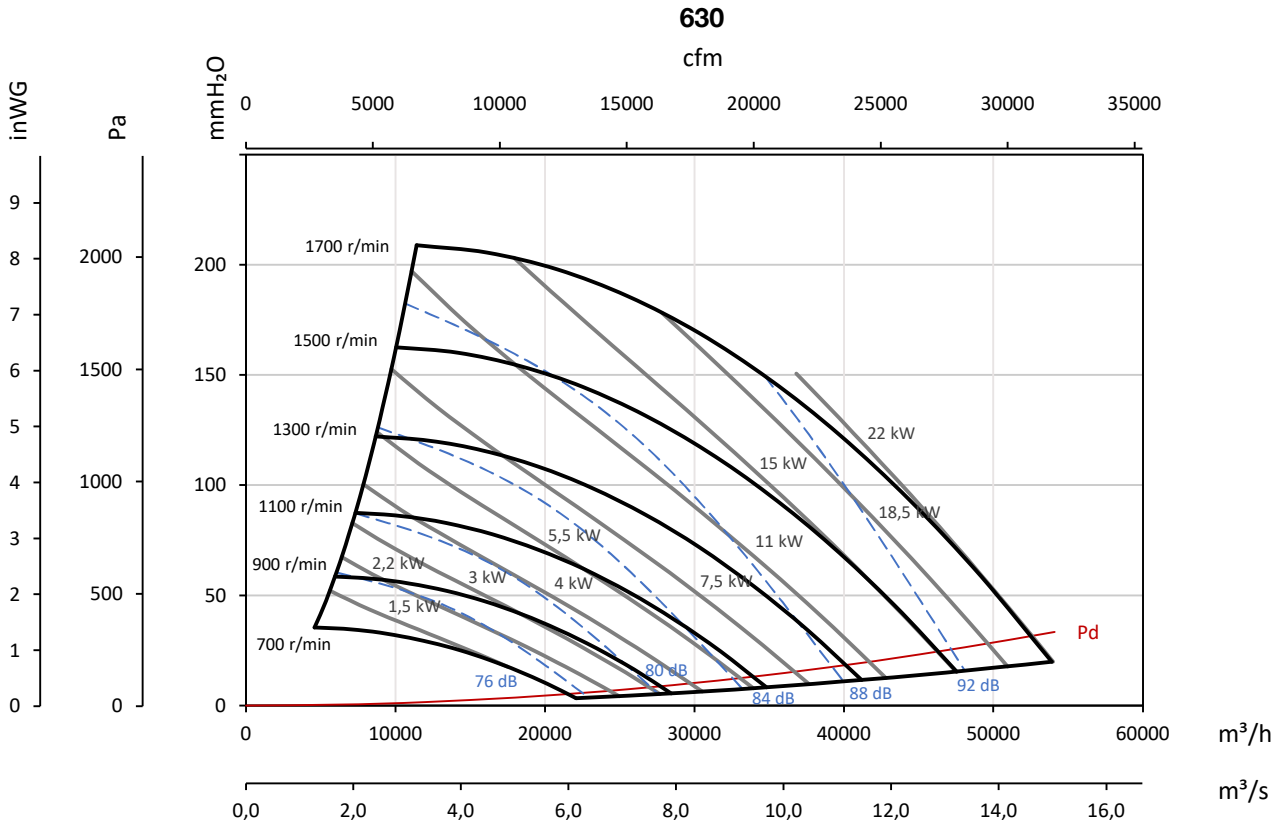
Q= Flow rate in m³/h, m³/s and cfm
 Pe= Static pressure in mm H₂O, Pa and inwg

Kennlinien

Q= Volumenstrom in m³/h, m³/s und cfm
 Pe= Statischer Druck in mmH₂O, Pa und inwg

Courbes caractéristiques

Q= Débit en m³/h, m³/s et cfm
 Pe= Pression statique en mmH₂O, Pa et inwg



Curvas características

Q= Caudal en m³/h, m³/s y cfm
Pe= Presión estática en mmH₂O, Pa e inwg

Characteristic curves

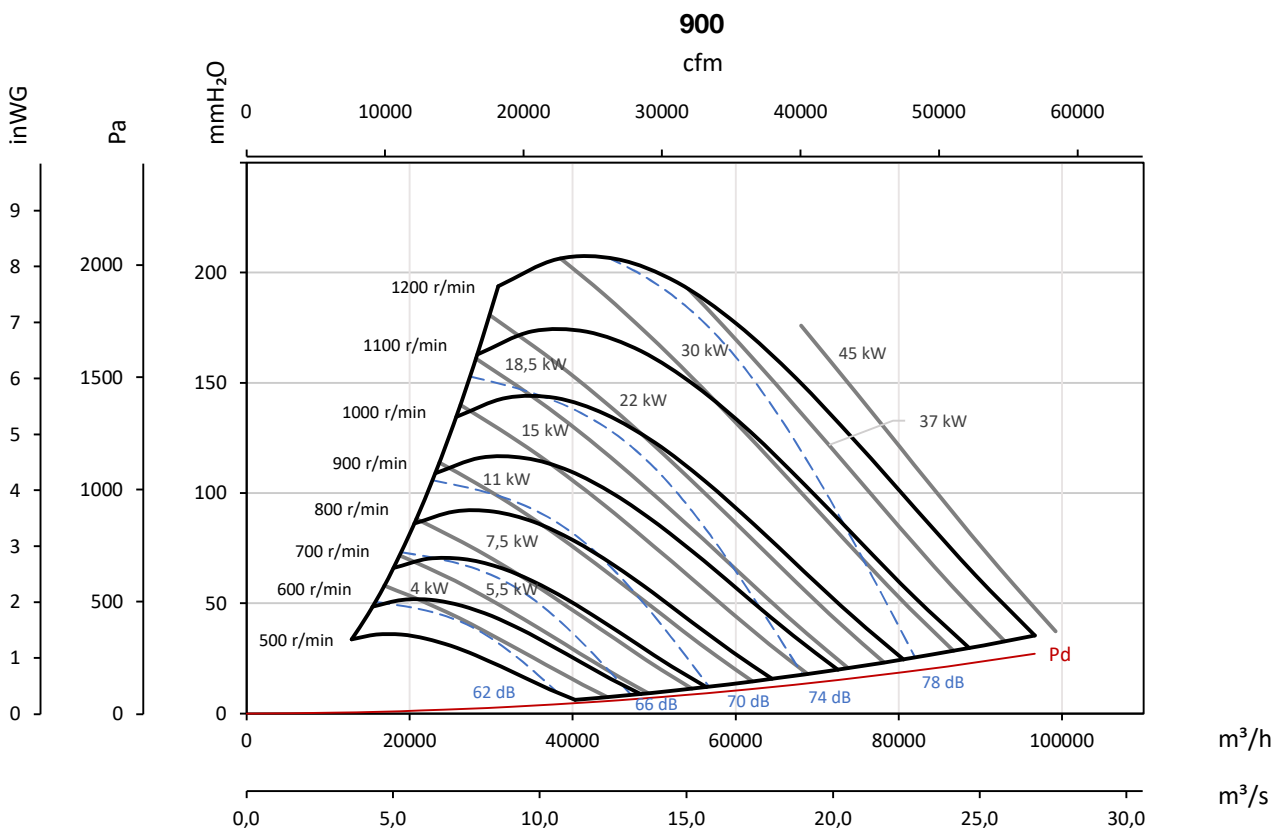
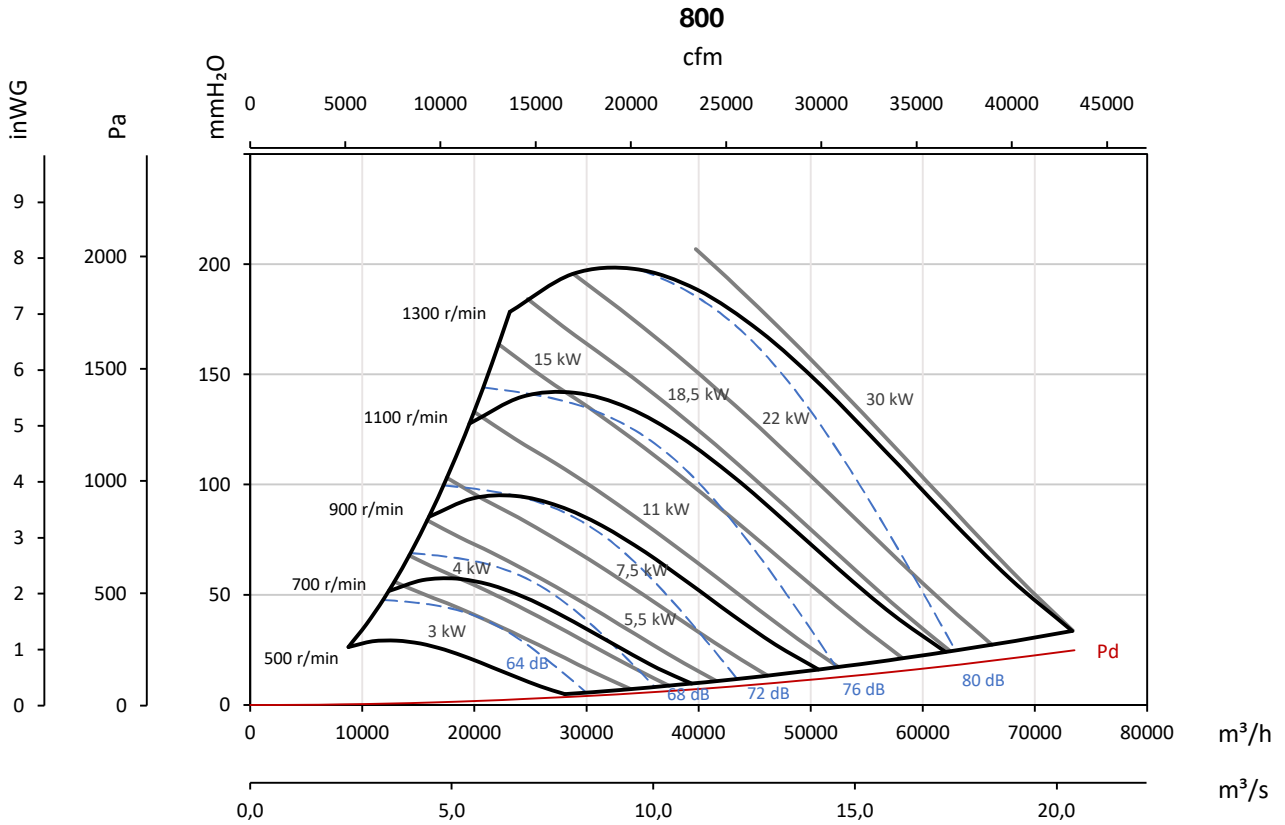
Q= Flow rate in m³/h, m³/s and cfm
Pe= Static pressure in mm H₂O, Pa and inwg

Kennlinien

Q= Volumenstrom in m³/h, m³/s und cfm
Pe= Statischer Druck in mmH₂O, Pa und inwg

Courbes caractéristiques

Q= Débit en m³/h, m³/s et cfm
Pe= Pression statique en mmH₂O, Pa et inwg



Curvas características

Q= Caudal en m³/h, m³/s y cfm
 Pe= Presión estática en mmH₂O, Pa e inwg

Characteristic curves

Q= Flow rate in m³/h, m³/s and cfm
 Pe= Static pressure in mm H₂O, Pa and inwg

Kennlinien

Q= Volumenstrom in m³/h, m³/s und cfm
 Pe= Statischer Druck in mmH₂O, Pa und inwg

Courbes caractéristiques

Q= Débit en m³/h, m³/s et cfm
 Pe= Pression statique en mmH₂O, Pa et inwg

