



DTM 3V



ES

Ventiladores centrífugos de doble aspiración con motor de 3 velocidades

Ventilador:

- Envoltente en chapa de acero galvanizado.
- Turbina a acción en chapa de acero galvanizado.
- Se suministra con pies soporte CPS.

Motor:

- High efficiency (HE) motores para cumplimiento de ErP 2015.
- Motores cerrados con protector térmico incorporado, clase F, con rodamientos a bolas, protección IP54.
- Monofásico 220-240 V 50 Hz y trifásico 220-240/380-415 V 50 Hz.
- Temperatura de trabajo: -25 °C +60 °C.

Acabado:

- Chapa de acero galvanizado.

EN

Centrifugal double inlet fans with 3 speed motor

Fan:

- Galvanised steel sheet casing.
- Forward curved impeller in galvanised sheet steel.
- Supplied with CPS support feet.

Motor:

- High efficiency (HE) motors in compliance with ErP 2015.
- Enclosed motors with built-in thermal protector, class F, with ball bearings, IP54 protection.
- Single-phase 220-240 V 50 Hz and three-phase 220-240/380-415 V 50 Hz.
- Working temperature: -25 °C +60 °C.

Finish:

- Galvanised steel sheet.

DE

Doppelseitig saugende Radialventilatoren mit Motor mit 3 Drehzahlen

Ventilator:

- Verzinktes Stahlblechgehäuse.
- Gleichdruckturbine aus verzinktem Stahlblech.
- Wird mit CPS-Stützfüßen geliefert.

Motor:

- High efficiency (HE)-Motoren für Einhaltung von ErP 2015.
- Geschlossene Motoren mit integriertem Überhitzungsschutz, Effizienzklasse F, mit Kugellagern, Schutzart IP54.
- Einphasenmotor 220-240 V 50 Hz und Drehstrommotor 220-240 V/380-415 V 50 Hz.
- Betriebstemperatur: -25 °C ... +60 °C.

Ausführung:

- Verzinktem Stahlblech.

FR

Ventilateurs centrifuges double ouïe avec moteur à 3 vitesses

Ventilateur :

- Virole en tôle d'acier galvanisée.
- Turbine à action en tôle d'acier galvanisée.
- Disponibles avec pieds de support CPS.

Moteur :

- High efficiency (HE) moteurs conformes à ErP 2015.
- Moteurs fermés avec protecteur thermique intégré, classe F, avec roulements à billes, protection IP54.
- Monophasé 220-240 V 50 Hz, et triphasé 220-240/380-415 V 50 Hz.
- Température de fonctionnement : -25 °C +60 °C.

Finition :

- Tôle d'acier galvanisé.



Erp. (Energy Related Products)

Información de la Directiva 2009/125/EC descargable desde la web de SISTEVEN o programa Selector.

Information on Directive 2009/125/EC can be downloaded from the SISTEVEN website or the Selector programme.

Informationen über die Richtlinie 2009/125/EG können auf der SISTEVEN-Website oder den Selector heruntergeladen werden.

Contenu de la Directive 2009/125/EC téléchargeable depuis le site web de SISTEVEN ou programme Selector.

Características técnicas
Technical characteristics
Technische Daten
Caractéristiques techniques

Modelo Model Modell Modèle	Velocidad (r/min) Speed (r/min) Drehzahl (U/min) Vitesse (tr/min)	Intensidad máxima admisible (A) Maximum admissible current (A) Max. zulässiger Strom (A) Intensité maximale admissible (A)	Potencia instalada Installed power Installierte Leistung Puissance installée	Caudal máximo Maximum flow rate Max. Luftvolumenstrom Débit maximum	Nivel de presión sonora ¹ Sound pressure level ¹ Schalldruckpegel ¹ Niveau de pression acoustique ¹	Peso aprox. Approx. weight Gewicht ca. Poids approx.
		230V	(kW)	(m ³ /h)	dB (A)	(Kg)
DTM-7/7-4M 1/5 3V	1230	1,4	0,15	1520	49	7
DTM-9/9-4M 3/4 3V	1310	4,5	0,55	3600	60	14
DTM-9/9-6M 1/3 3V	830	2,2	0,25	2700	52	13
DTM-10/10-4M 3/4 3V	1310	4,5	0,55	3950	60	17
DTM-10/10-6M 1/3 3V	830	2,2	0,25	3200	52	15
DTM-10/10-6M 3/4 3V	900	4,4	0,55	3600	54	21
DTM-12/12-6M 1 3V	850	6,0	0,75	6000	61	24

 Aspiración
Inlet
Saugseite
Aspiration

1. Los valores de los niveles sonoros, son presiones en dB(A) medidos a 3 metros, en campo libre.
1. The noise level values are pressures in dB(A) measured at a distance of 3 metres in a free field.
1. Die angegebenen Schalldruckpegel-Werte sind Drücke in dB(A), gemessen im Abstand von 3 m.
1. Les valeurs des niveaux sonores sont des pressions en dB(A) mesurées à 3 mètres en champ libre.

Características acústicas
Acoustic characteristics
Geräuschemissionswerte
Caractéristiques acoustiques

Espectro de potencia sonora Lw(A) en dB(A) por banda de frecuencia en Hz
Valores tomados a la aspiración con caudal máximo

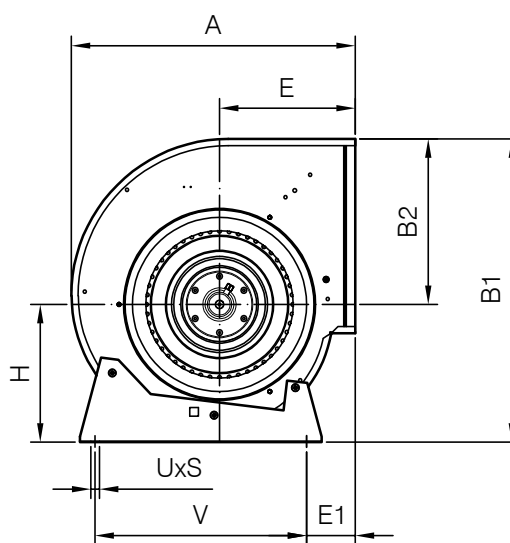
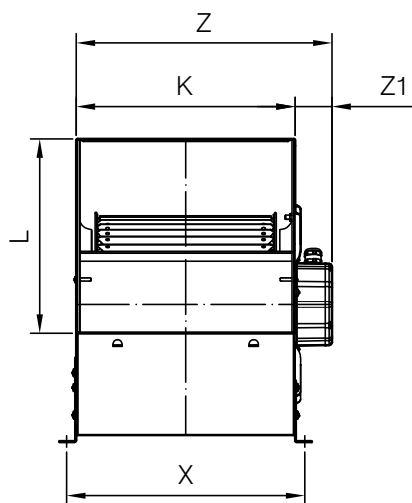
Sound power spectrum Lw(A) in dB(A) per Hz frequency band
Values measured at inlet with maximum flow rate

Spektrum des Schalleistungspegels Lw(A) in dB(A) pro Frequenzband in Hz
Werte an Saugseite mit max. Volumenstrom gemessen

Spectre de puissance acoustique Lw(A) en dB(A) par bande de fréquence en hertz
Valeurs prises à l'aspiration au débit maximal

	63	125	250	500	1000	2000	4000	8000
DTM-7/7-4M 1/5 3V	29	44	55	63	65	64	63	55
DTM-9/9-4M 3/4 3V	40	55	66	74	76	75	74	66
DTM-9/9-6M 1/3 3V	32	47	58	66	68	67	66	58
DTM-10/10-4M 3/4 3V	40	55	66	74	76	75	74	66

	63	125	250	500	1000	2000	4000	8000
DTM-10/10-6M 1/3 3V	32	47	58	66	68	67	66	58
DTM-10/10-6M 3/4 3V	34	48	60	68	70	69	67	60
DTM-12/12-6M 1 3V	41	56	67	75	77	76	75	67

Dimensiones mm
Dimensions mm
Abmessungen mm
Dimensions mm


	A	B1	B2	E	E1	H	K	L	UxS	V	X	Z	Z1
DTM-7/7 3V	315	333	189	152	64	144	230	208	9x16	225	258	300	70
DTM-9/9 3V	380	400	218	183	78	182	300	263	9x16	275	328	357	57
DTM-10/10 3V	422	450	246	202	73	204	326	292	9x16	315	352	371	45
DTM-12/12 3V	493	526	290	230	82	236	387	345	9x16	390	415	457	70

Curvas características

Characteristic curves

Kennlinien

Courbes caractéristiques

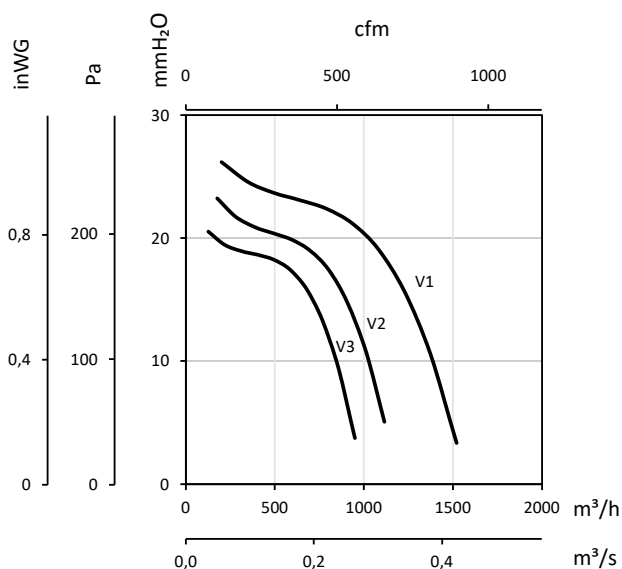
Q= Caudal en m³/h, m³/s y cfm
Pe= Presión estática en mmH₂O, Pa e inwg

Q= Flow rate in m³/h, m³/s and cfm
Pe= Static pressure in mm H₂O, Pa and inwg

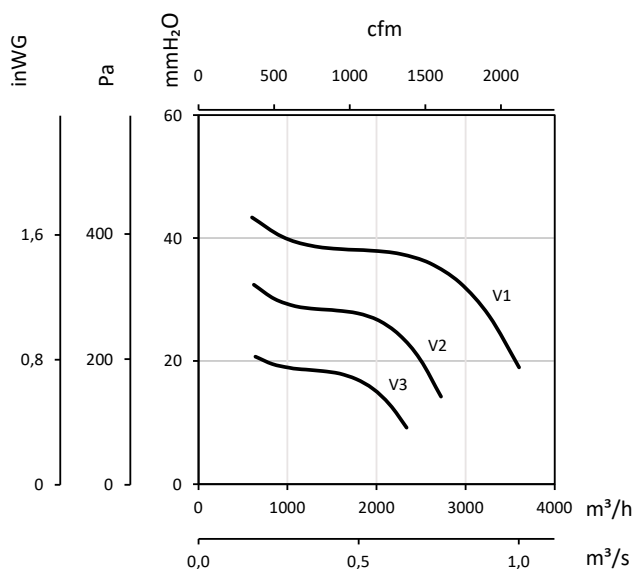
Q= Volumenstrom in m³/h, m³/s und cfm
Pe= Statischer Druck in mmH₂O, Pa und inwg

Q= Débit en m³/h, m³/s et cfm
Pe= Pression statique en mmH₂O, Pa et inwg

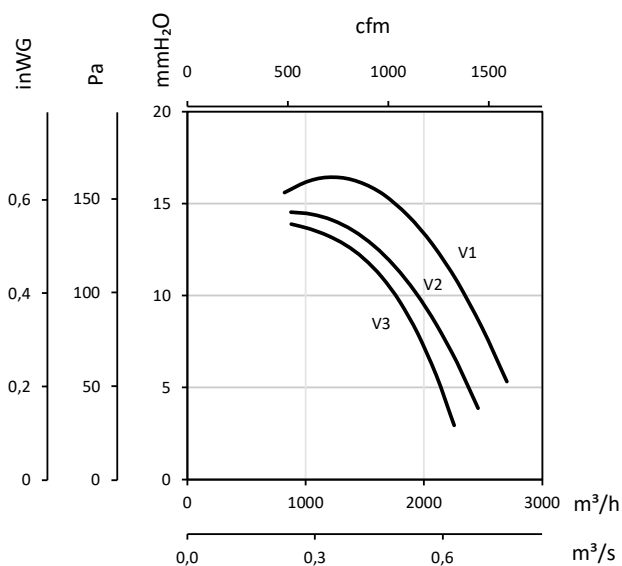
DTM-7/7-4M 1/5 3V



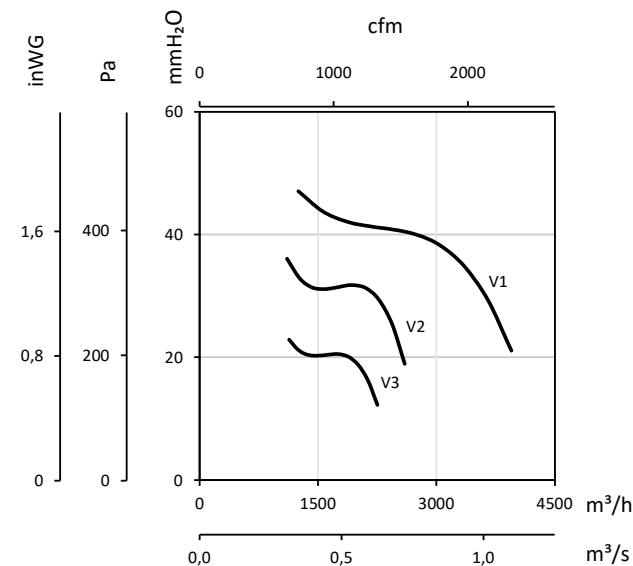
DTM-9/9-4M 3/4 3V



DTM-9/9-6M 1/3 3V



DTM-10/10-4M 3/4 3V



Curvas características

Q= Caudal en m³/h, m³/s y cfm
 Pe= Presión estática en mmH₂O, Pa e inwg

Characteristic curves

Q= Flow rate in m³/h, m³/s and cfm
 Pe= Static pressure in mm H₂O, Pa and inwg

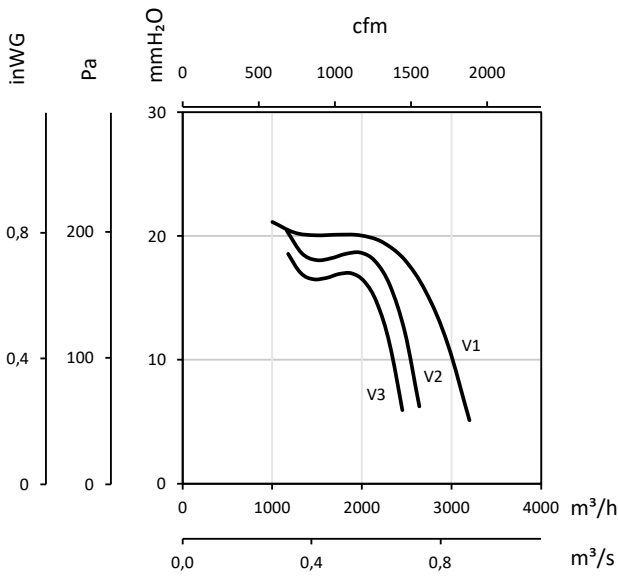
Kennlinien

Q= Volumenstrom in m³/h, m³/s und cfm
 Pe= Statischer Druck in mmH₂O, Pa und inwg

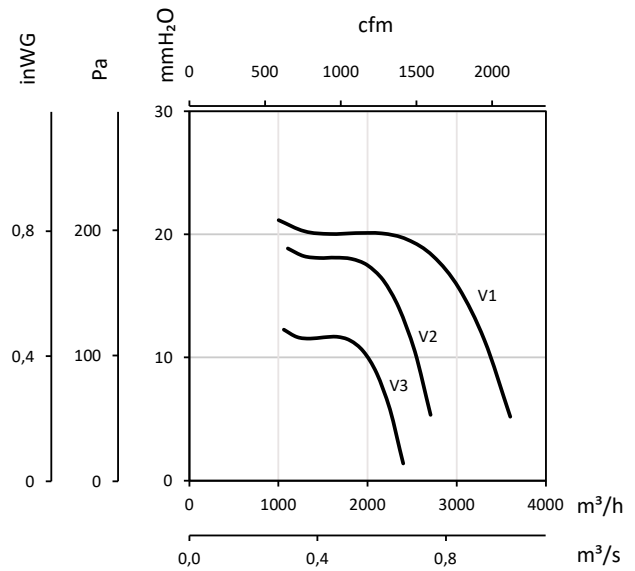
Courbes caractéristiques

Q= Débit en m³/h, m³/s et cfm
 Pe= Pression statique en mmH₂O, Pa et inwg

DTM-10/10-6M 1/3 3V



DTM-10/10-6M 3/4 3V



DTM-12/12-6M 1 3V

