



CADTM/ALPF/EC-i



ES

Unidades de ventilación con perfilería de aluminio, filtro incorporado y motor EC Technology IE4 con electrónica integrada

Unidades de ventilación con turbina a acción y motor directo EC Technology IE4 con electrónica integrada, especialmente diseñados para obtener una alta eficiencia energética.

Ventilador:

- Envoltente en chapa de acero galvanizado.
- Turbina a acción en chapa de acero galvanizado.

Motor:

- Motores EC Technology de alta eficiencia con electrónica integrada, regulables mediante 0-10 V.
- Motores con eficiencia IE4, clase F y protección IP54.
- Monofásico 190-250 V 50/60 Hz.
- Temperatura de trabajo: -25 °C +60 °C.

Acabado:

- Anticorrosivo en chapa de acero prelacada y aluminio.

EN

Ventilation units with aluminum profiles, built-in filter and EC Technology IE4 motor with integrated electronics

Ventilation units with forward curved impeller and EC Technology IE4 motor with integrated electronics, specially designed to obtain high energy efficiency.

Fan:

- Galvanised steel sheet casing.
- Forward curved impeller in galvanised sheet steel.

Motor:

- High efficiency EC Technology motors with integrated electronics, regulated by 0-10 V.
- IE4 efficiency motors, class F and IP54 protection.
- Single-phase 190-250 V 50/60 Hz.
- Working temperature: -25 °C +60 °C.

Finish:

- Anti-corrosive in pre-lacquered steel sheet and aluminum.

DE

Lüftungsanlagen aus Aluprofilen, eingebautem Filter und EC Technologie IE4-Motor mit integrierter Elektronik

Lüftungsgeräte mit Aktions-Laufrad und EC Technologie IE4-Motor mit integrierter Elektronik, speziell entwickelt, um eine hohe Energieeffizienz zu erzielen.

Ventilator:

- Verzinktes Stahlblechgehäuse.
- Gleichdruckturbine aus verzinktem Stahlblech.

Motor:

- Hocheffiziente Motoren EC-Technologie mit integrierter Elektronik, geregelt durch 0-10 V.
- IE4-Effizienzmotoren, Klasse F und Schutzart IP54.
- Einphasenmotor 190-250 V 50/60 Hz.
- Betriebstemperatur: -25 °C ... +60 °C.

Ausführung:

- Korrosionsschutz aus verzinktem Stahlblech und Aluminium.

FR

Unités de ventilation profilées en aluminium, filtre intégré et moteur EC Technologie IE4 avec électronique intégrée

Unités de ventilation avec turbine à action et moteur direct EC Technologie IE4 avec électronique intégrée, spécialement conçus pour obtenir une haute efficacité énergétique.

Ventilateur :

- Virole en tôle d'acier galvanisée.
- Turbine à action en tôle d'acier galvanisée.

Moteur :

- Moteurs EC Technology d' haut rendement avec l'électronique intégrée, réglables par 0-10 V.
- Moteurs de rendement IE4, class F et protection IP54.
- Monophasé 190-250 V 50/60 Hz.
- Température de fonctionnement : -25 °C +60 °C.

Finition :

- Anticorrosif en tôle d'acier prélaquée et profilés en aluminium.



Erp. (Energy Related Products)

Información de la Directiva 2009/125/EC descargable desde la web de SISTEVEN o programa Selector.

Information on Directive 2009/125/EC can be downloaded from the SISTEVEN website or the Selector programme.

Informationen über die Richtlinie 2009/125/EG können auf der SISTEVEN-Website oder den Selector heruntergeladen werden.

Contenu de la Directive 2009/125/EC téléchargeable depuis le site web de SISTEVEN ou programme Selector.

Características técnicas

Modelo
Modell
Modell
Modèle

Technical characteristics

Velocidad máx.
(r/min)
Max. speed
(r/min)
Max. Drehzahl
(U/min)
Vitesse max.
(tr/min)

Intensidad máxima
admisible (A)
Maximum admissible
current (A)
Max. zulässiger
Strom (A)
Intensité maximale
admissible (A)

230V

Technische Daten

Potencia instalada
Installed power
Installierte Leistung
Puissance installée

(kW)

Caudal máximo
Maximum flow rate
Max. Luftvolumenstrom
Débit maximum

(m³/h)

Caractéristiques techniques

Nivel de presión
sonora¹
Sound pressure level¹
Schalldruckpegel¹
Niveau de pression
acoustique¹

dB (A)

Peso aprox.
Approx. weight
Gewicht ca.
Poids approx.

(Kg)

Aspiración
Inlet
Saugseite
Aspiration

Modelo	Velocidad máx. (r/min)	Intensidad máxima admisible (A)	Potencia instalada (kW)	Caudal máximo (m³/h)	Nivel de presión sonora (dB (A))	Peso aprox. (Kg)
CADTM/ALPF/EC-i-7/7-4M-1/5 IE4	1400	1,65	0,18	1520	50	26
CADTM/ALPF/EC-i-7/7-6M-1/10 IE4	900	0,98	0,09	1300	45	26
CADTM/ALPF/EC-i-9/9-4M-1/2 IE4	1400	1,64	0,37	2400	58	29
CADTM/ALPF/EC-i-9/9-4M-3/4 IE4	1400	2,37	0,55	3200	62	30
CADTM/ALPF/EC-i-9/9-4M-1 IE4	1400	4,12	0,75	4020	65	31
CADTM/ALPF/EC-i-9/9-6M-1/3 IE4	900	1,10	0,25	2625	53	30
CADTM/ALPF/EC-i-10/10-4M-1 IE4	1400	4,12	0,75	3825	66	35
CADTM/ALPF/EC-i-10/10-4M-2 IE4	1400	11,04	1,50	5790	68	37
CADTM/ALPF/EC-i-10/10-6M-1/3 IE4	900	1,10	0,25	3045	53	36
CADTM/ALPF/EC-i-12/12-6M-1 IE4	900	7,83	0,75	5200	62	50

1. Los valores de los niveles sonoros, son presiones en dB(A) medidos a 3 metros, en campo libre.
1. The noise level values are pressures in dB(A) measured at a distance of 3 metres in a free field.
1. Die angegebenen Schalldruckpegel-Werte sind Drücke in dB(A), gemessen im Abstand von 3 m.
1. Les valeurs des niveaux sonores sont des pressions en dB(A) mesurées à 3 mètres en champ libre.

Características acústicas

Espectro de potencia sonora Lw(A) en dB(A) por banda de frecuencia en Hz

Valores tomados a la aspiración con caudal máximo

Acoustic characteristics

Sound power spectrum Lw(A) in dB(A) per Hz frequency band

Values measured at inlet with maximum flow rate

Geräuschemissionswerte

Spektrum des Schalleistungspegels Lw(A) in dB(A) pro Frequenzband in Hz

Werte an Saugseite mit max. Volumenstrom gemessen

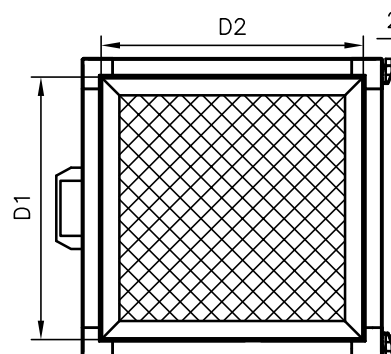
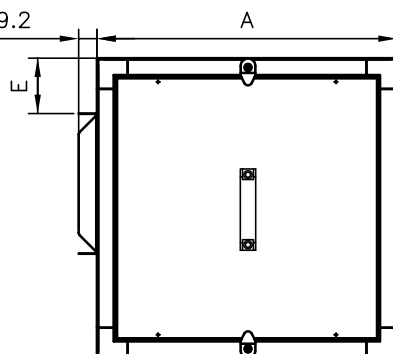
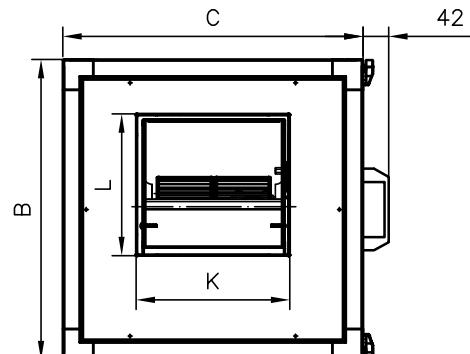
Caractéristiques acoustiques

Spectre de puissance acoustique Lw(A) en dB(A) par bande de fréquence en hertz

Valeurs prises à l'aspiration au débit maximal

	63	125	250	500	1000	2000	4000	8000
7/7-4M-1/5 IE4	45	56	60	64	66	65	64	55
7/7-6M-1/10 IE4	40	51	55	59	61	60	59	50
9/9-4M-1/2 IE4	53	64	68	72	74	73	72	63
9/9-4M-3/4 IE4	57	68	72	76	78	77	76	67
9/9-4M-1 IE4	60	71	75	79	81	80	79	70

	63	125	250	500	1000	2000	4000	8000
9/9-6M-1/3 IE4	48	59	63	67	69	68	67	58
10/10-4M-1 IE4	61	72	76	80	82	81	80	71
10/10-4M-2 IE4	63	74	78	82	84	83	82	73
10/10-6M-1/3 IE4	48	59	63	67	69	68	67	58
12/12-6M-1 IE4	57	68	72	76	78	77	76	67

Dimensiones mm

Dimensions mm

Abmessungen mm


	A	B	C	D1	D2	E	K	L
CADTM/ALPF/EC-i-7/7	490	490	490	428	428	91	247	226
CADTM/ALPF/EC-i-9/9	550	550	550	488	488	86	317	279
CADTM/ALPF/EC-i-10/10	605	605	605	543	543	88	343	306
CADTM/ALPF/EC-i-12/12	680	680	680	618	618	84	404	360

Curvas características

Q= Caudal en m³/h, m³/s y cfm
Pe= Presión estática en mmH₂O, Pa e inwg

Characteristic curves

Q= Flow rate in m³/h, m³/s and cfm
Pe= Static pressure in mm H₂O, Pa and inwg

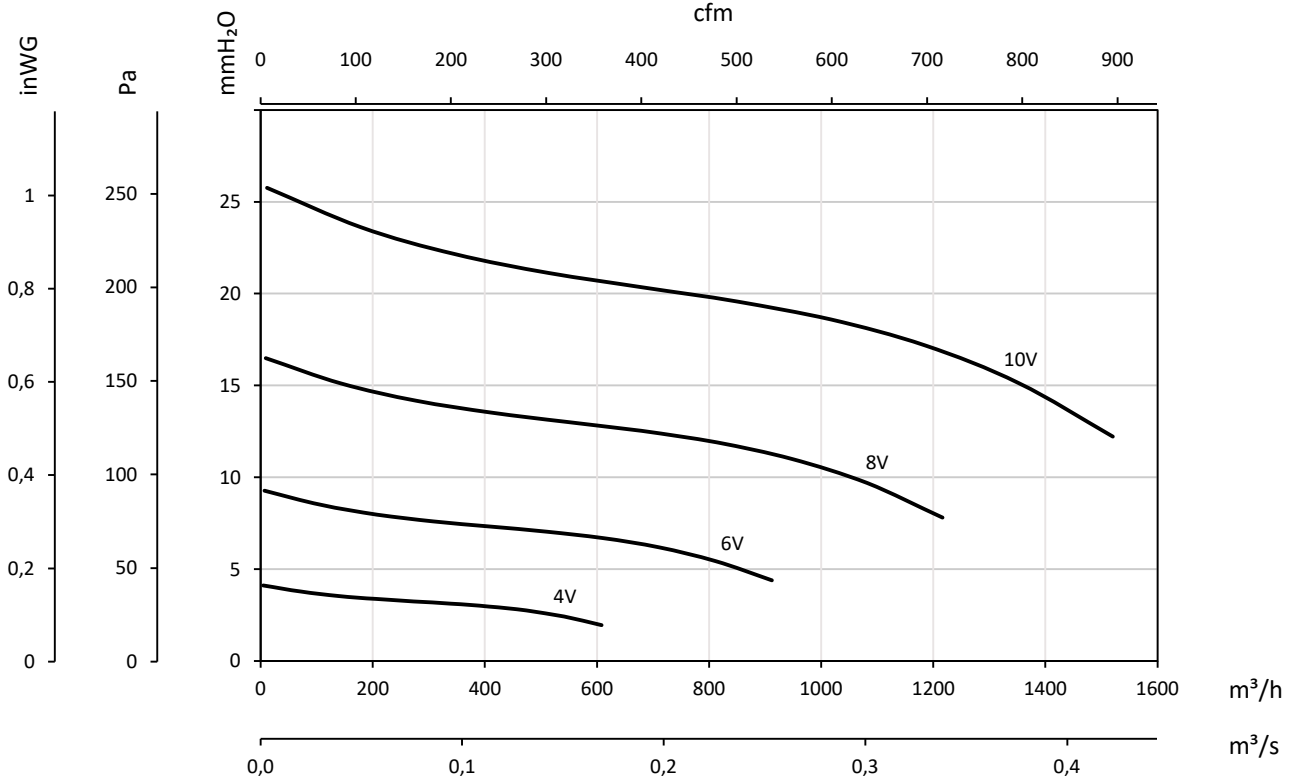
Kennlinien

Q= Volumenstrom in m³/h, m³/s und cfm
Pe= Statischer Druck in mmH₂O, Pa und inwg

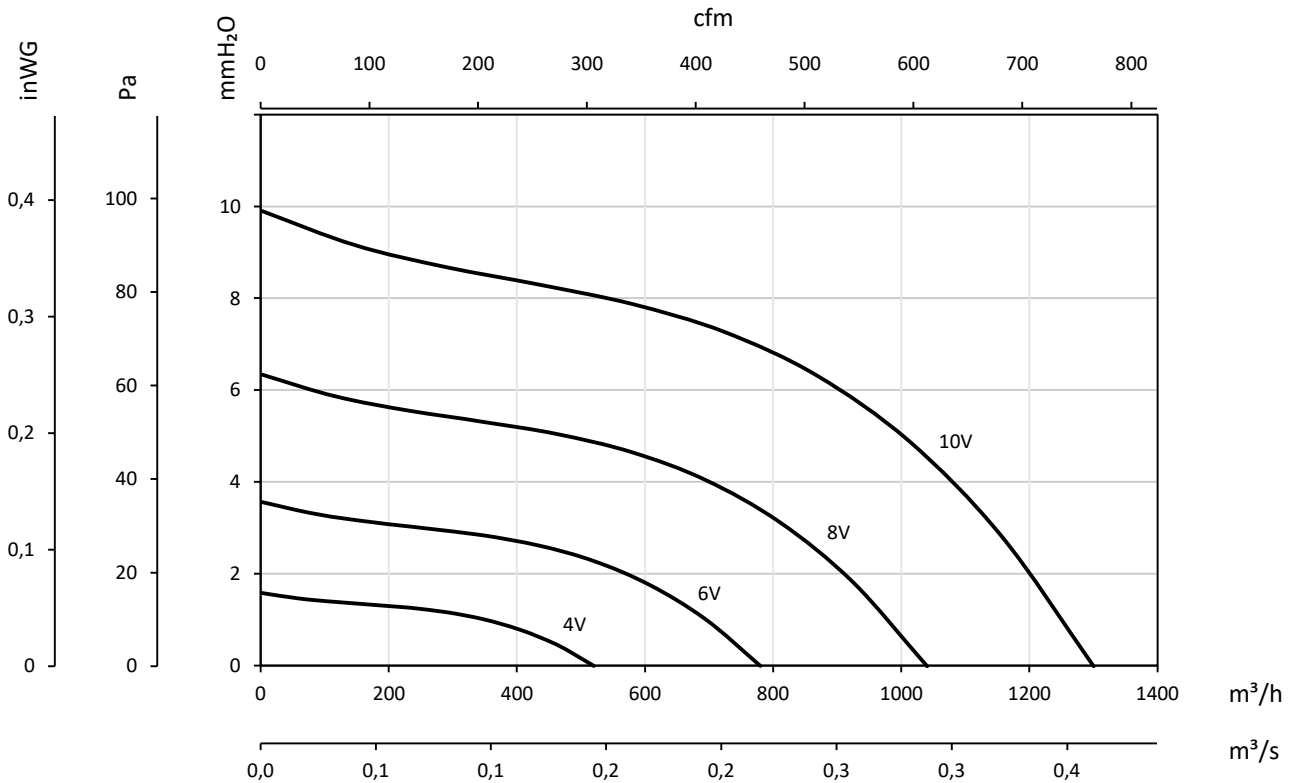
Courbes caractéristiques

Q= Débit en m³/h, m³/s et cfm
Pe= Pression statique en mmH₂O, Pa et inwg

7/7-4M-1/5 IE4



7/7-6M-1/10 IE4



Curvas características

Q= Caudal en m³/h, m³/s y cfm
Pe= Presión estática en mmH₂O, Pa e inwg

Characteristic curves

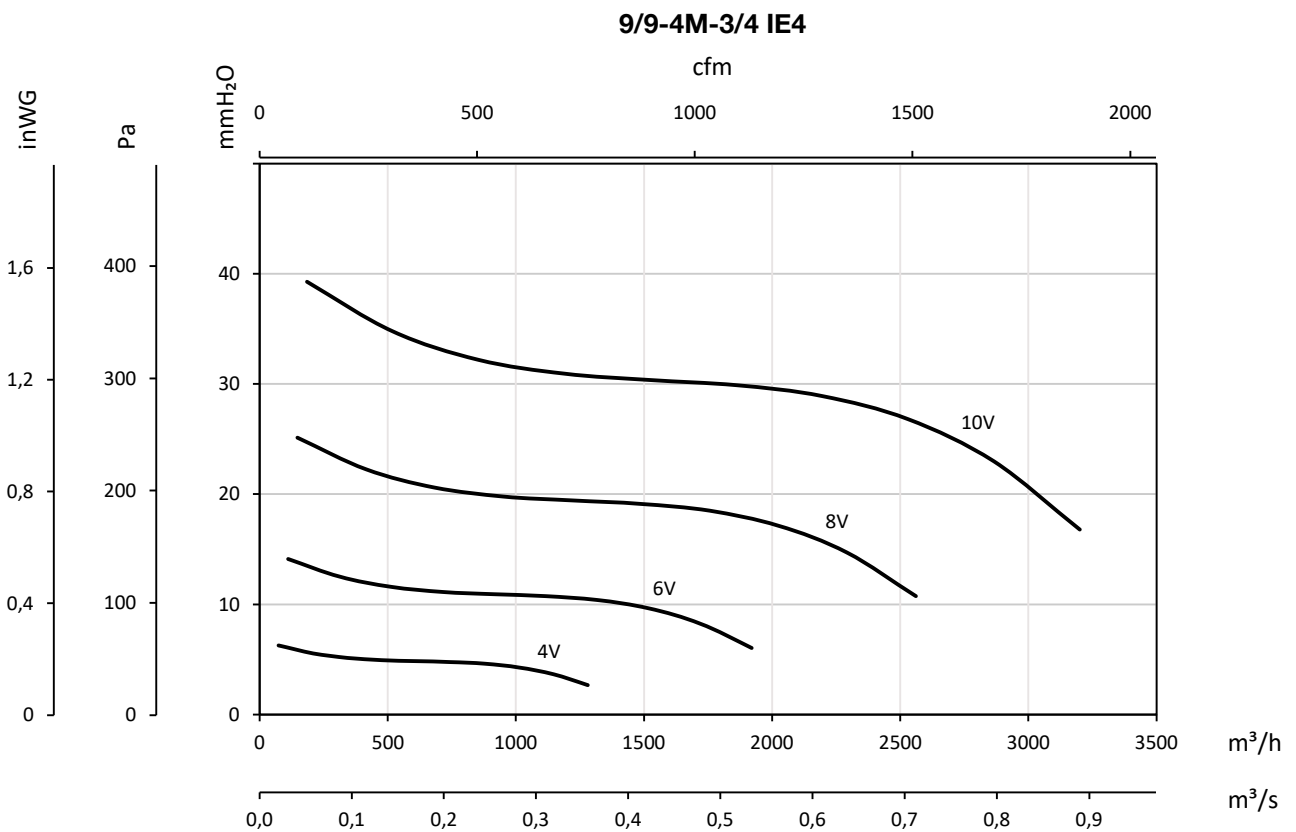
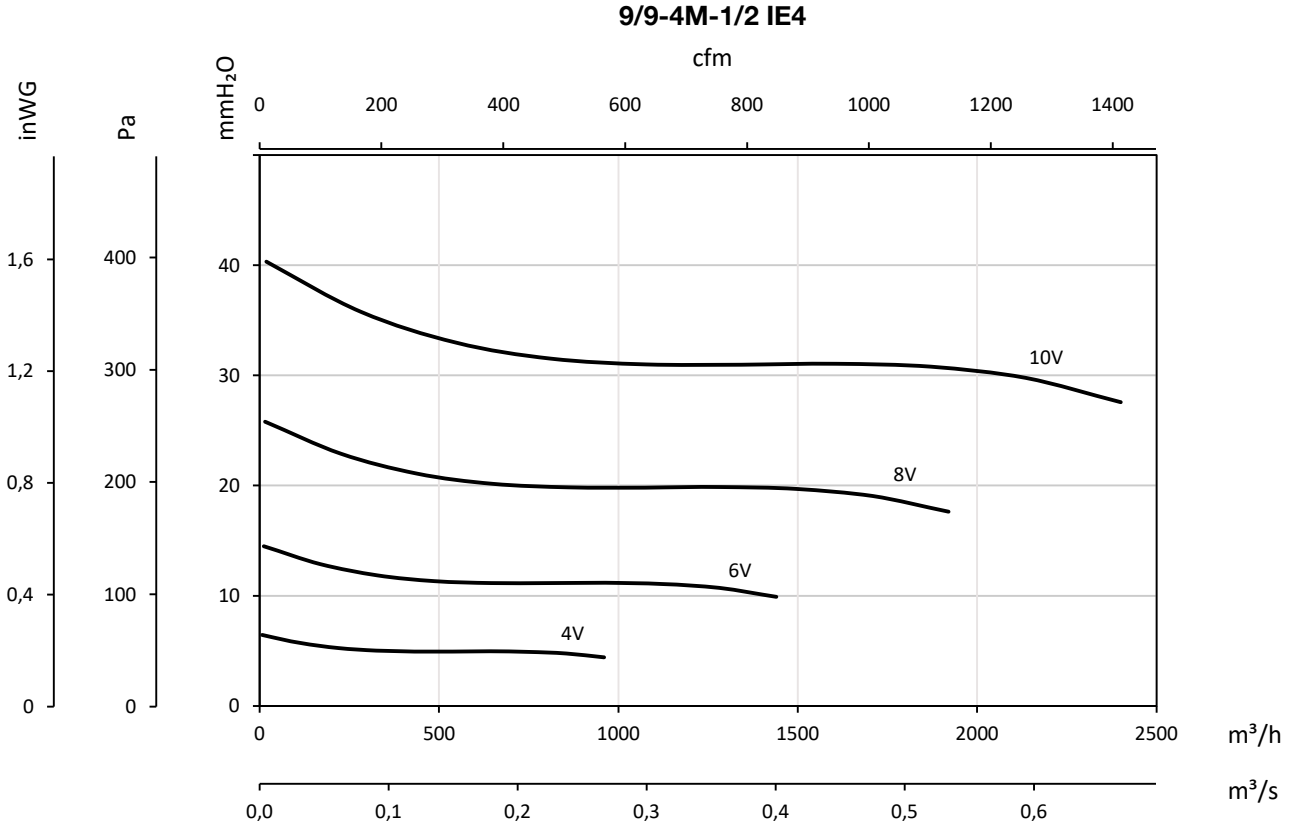
Q= Flow rate in m³/h, m³/s and cfm
Pe= Static pressure in mm H₂O, Pa and inwg

Kennlinien

Q= Volumenstrom in m³/h, m³/s und cfm
Pe= Statischer Druck in mmH₂O, Pa und inwg

Courbes caractéristiques

Q= Débit en m³/h, m³/s et cfm
Pe= Pression statique en mmH₂O, Pa et inwg



Curvas características

Q= Caudal en m³/h, m³/s y cfm
 Pe= Presión estática en mmH₂O, Pa e inwg

Characteristic curves

Q= Flow rate in m³/h, m³/s and cfm
 Pe= Static pressure in mm H₂O, Pa and inwg

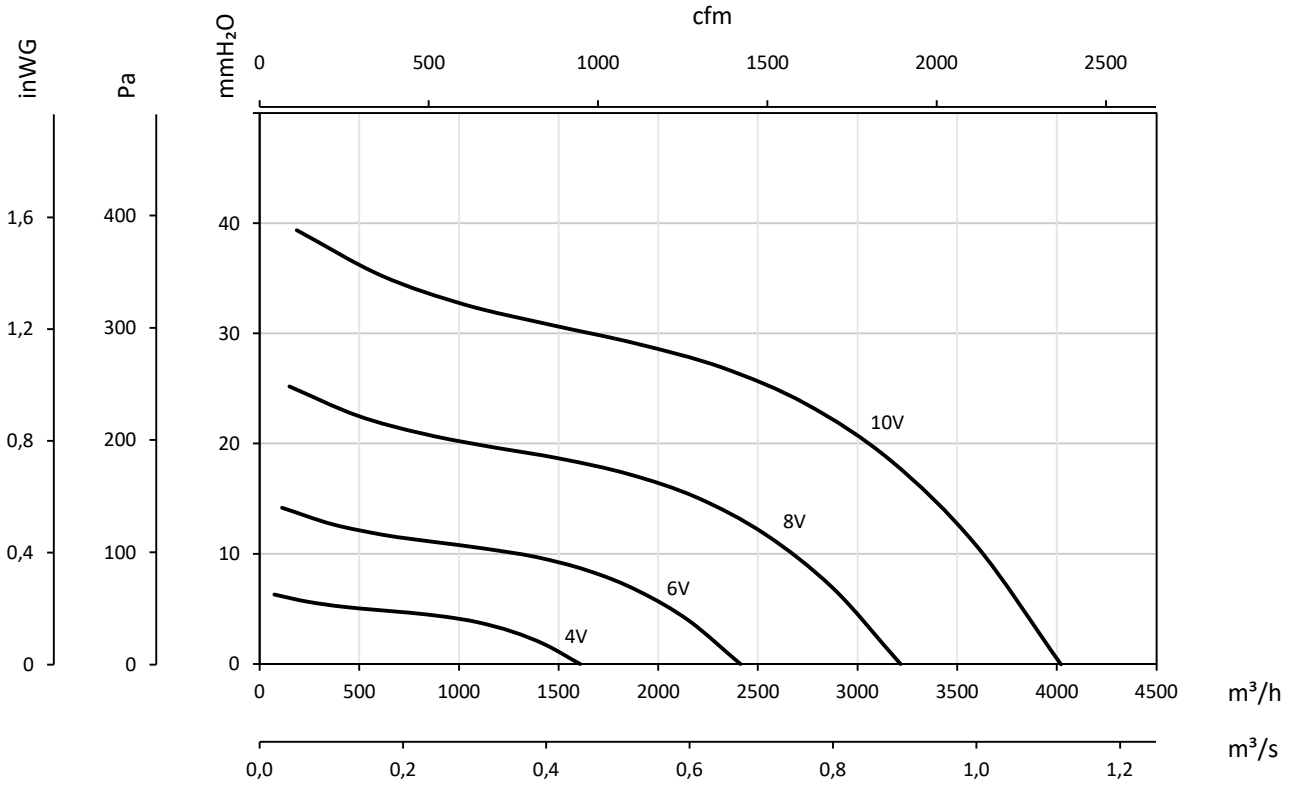
Kennlinien

Q= Volumenstrom in m³/h, m³/s und cfm
 Pe= Statischer Druck in mmH₂O, Pa und inwg

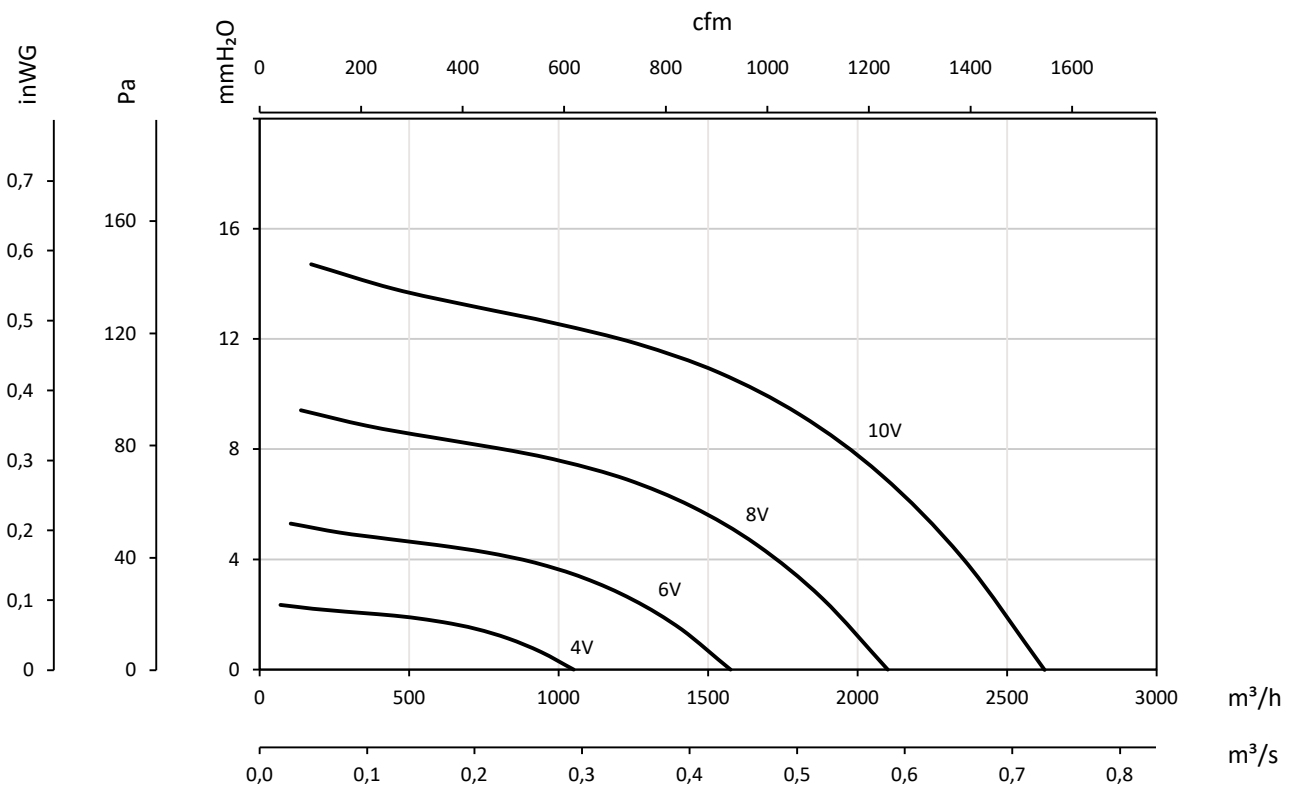
Courbes caractéristiques

Q= Débit en m³/h, m³/s et cfm
 Pe= Pression statique en mmH₂O, Pa et inwg

9/9-4M-1 IE4



9/9-6M-1/3 IE4



Curvas características

Q= Caudal en m³/h, m³/s y cfm
Pe= Presión estática en mmH₂O, Pa e inwg

Characteristic curves

Q= Flow rate in m³/h, m³/s and cfm
Pe= Static pressure in mm H₂O, Pa and inwg

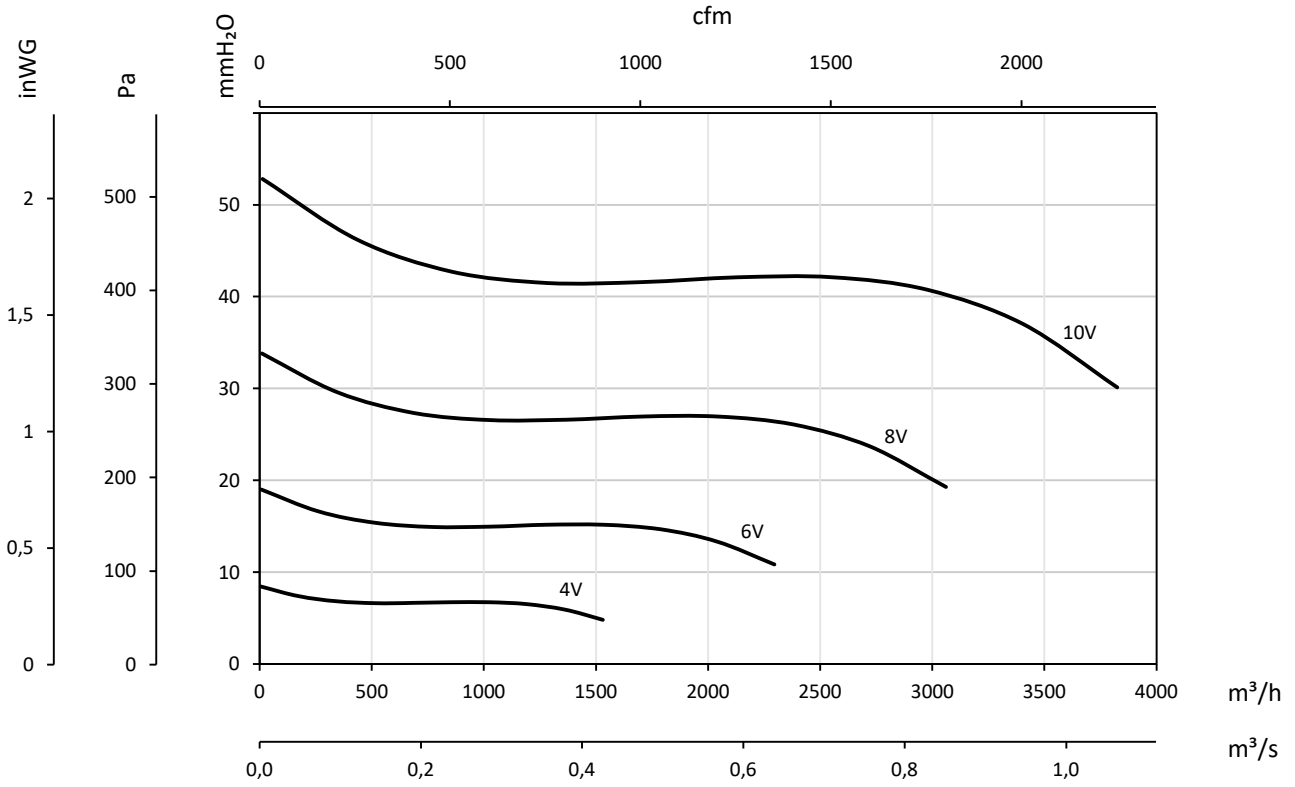
Kennlinien

Q= Volumenstrom in m³/h, m³/s und cfm
Pe= Statischer Druck in mmH₂O, Pa und inwg

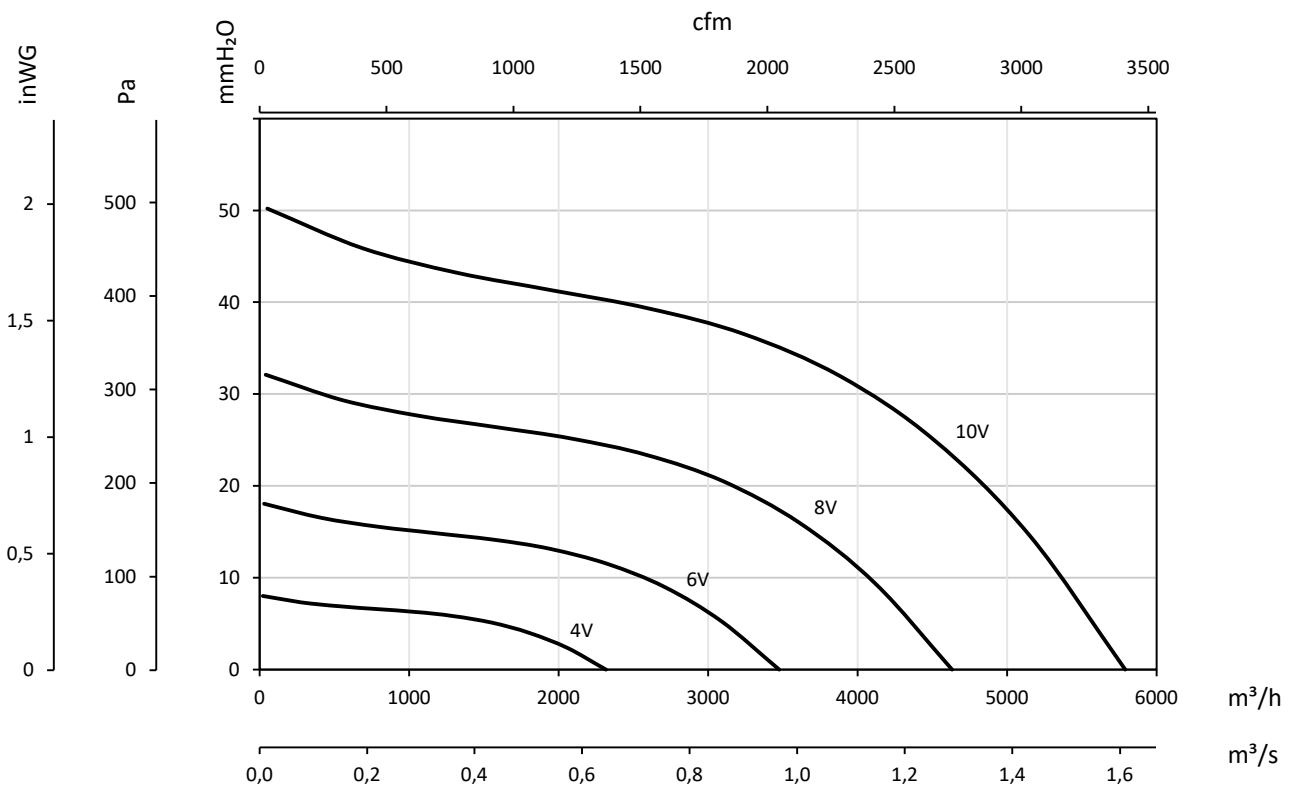
Courbes caractéristiques

Q= Débit en m³/h, m³/s et cfm
Pe= Pression statique en mmH₂O, Pa et inwg

10/10-4M-1 IE4



10/10-4M-2 IE4



Curvas características

Q= Caudal en m³/h, m³/s y cfm
 Pe= Presión estática en mmH₂O, Pa e inwg

Characteristic curves

Q= Flow rate in m³/h, m³/s and cfm
 Pe= Static pressure in mm H₂O, Pa and inwg

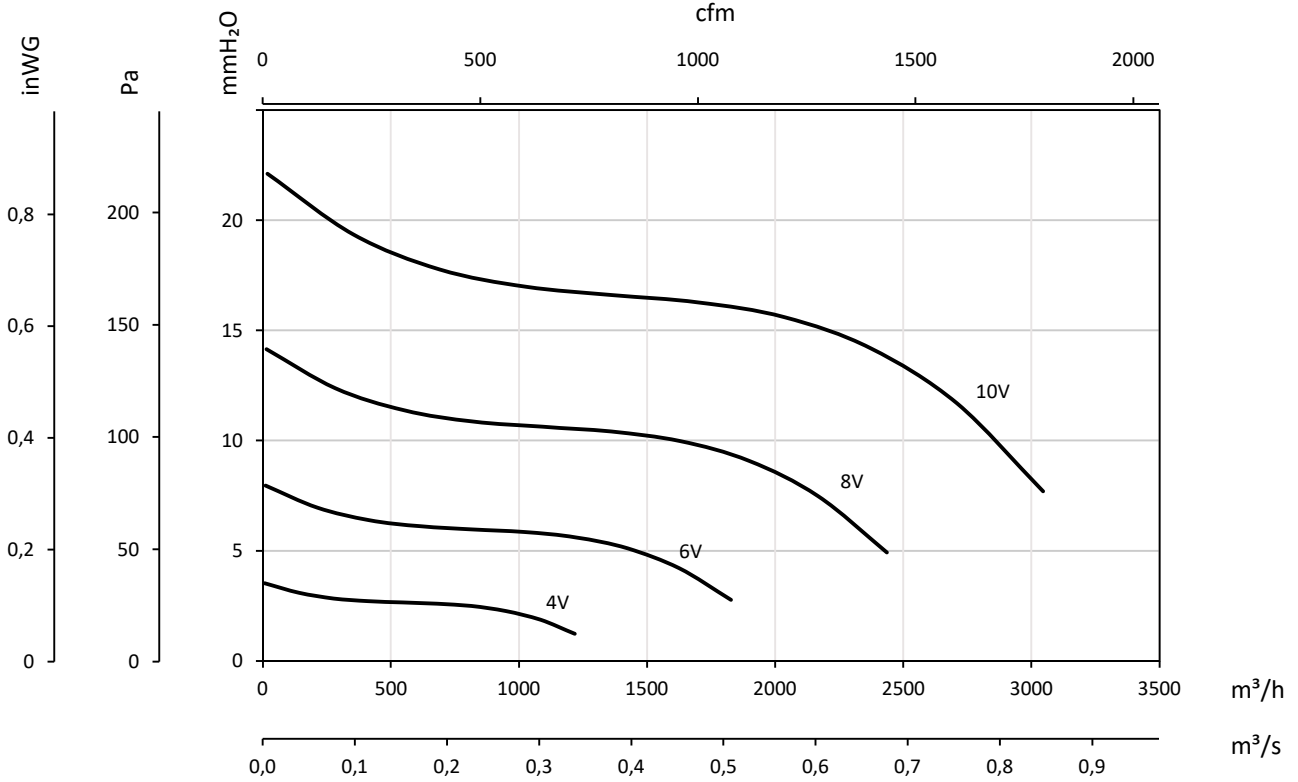
Kennlinien

Q= Volumenstrom in m³/h, m³/s und cfm
 Pe= Statischer Druck in mmH₂O, Pa und inwg

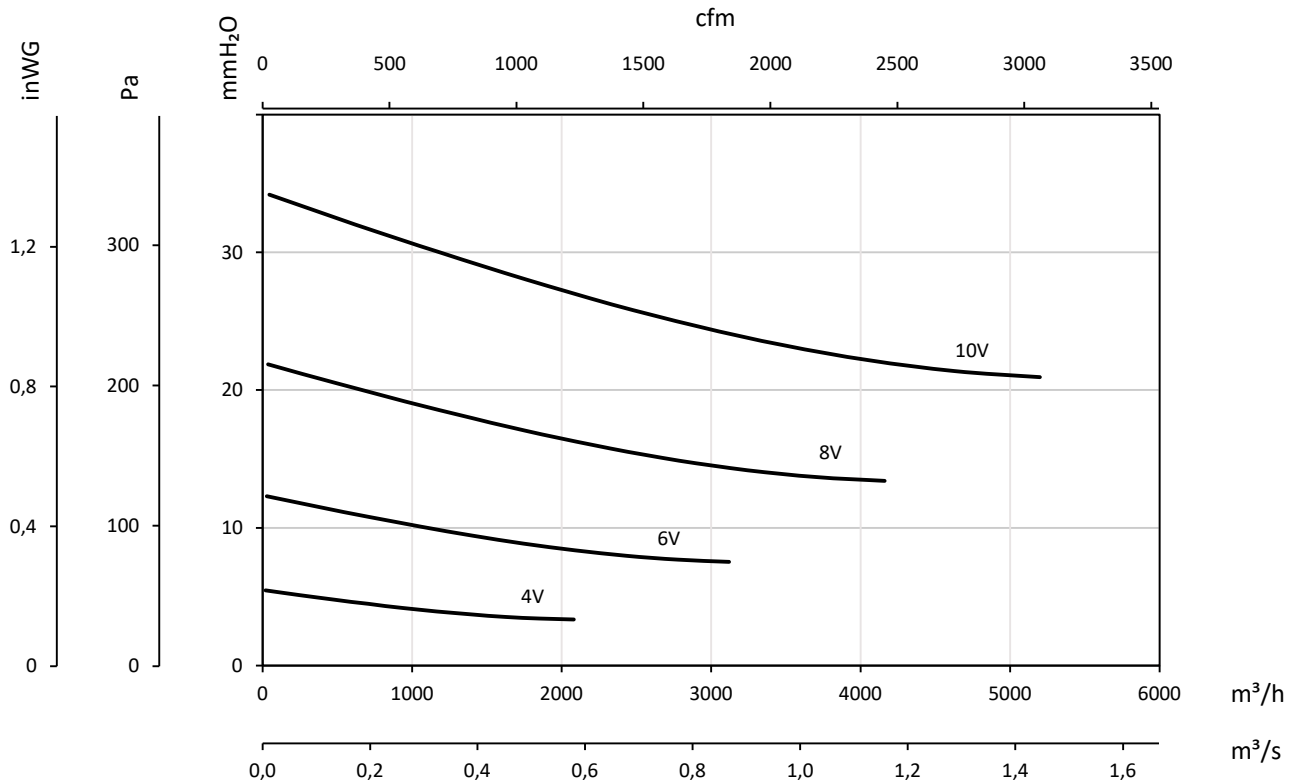
Courbes caractéristiques

Q= Débit en m³/h, m³/s et cfm
 Pe= Pression statique en mmH₂O, Pa et inwg

10/10-6M-1/3 IE4



12/12-6M-1 IE4



Curvas de pérdida de carga de las unidades con filtro

Q= Caudal en m³/h, m³/s y cfm
 Pe= Presión estática en mmH₂O, Pa e inwg

Load loss curves of units with filters

Q= Flow rate in m³/h, m³/s and cfm
 Pe= Static pressure in mm H₂O, Pa and inwg

Lastverlustkennlinien der Geräte mit Filter

Q= Volumenstrom in m³/h, m³/s und cfm
 Pe= Statischer Druck in mmH₂O, Pa und inwg

Courbes de perte de charge des unités avec filtre

Q= Débit en m³/h, m³/s et cfm
 Pe= Pression statique en mmH₂O, Pa et inwg

Filtro / Filter / Filter / Filtre : G4

