



## TPCO

### ES

#### **Unidades de filtración sin ventilador con tecnología basada en la fotocatalisis**

Unidades de filtración sin ventilador con tecnología basada en la fotocatalisis, especialmente diseñadas para la limpieza, desinfección y purificación del aire en espacios interiores y superficies de materiales.

##### Características:

- Estructura en perfilería de aluminio.
- Tapas con envolvente acústica de 25 mm de aislante de alta calidad, en chapa prelacada.
- Panel de acceso lateral para su correcto mantenimiento.
- Construcción modular para combinar con distintos equipos de tratamiento del aire.
- Tensión de alimentación 120/230 V 50/60 Hz.
- Temperatura del aire a transportar: -20 °C +60 °C.
- Compatible con la mayoría de series existentes en perfilería de aluminio: CAKS/EC, CAKS/EC/FILTER, UCP/EC, CADT/ALP, CADTM/ALP, CADT-RE/ALP, CFRT/ALPS...
- Dispositivos con tecnología fotocatalizadora de alta eficacia integrada.
- Ionización positiva y negativa.
- Etapas de filtrado: F7 + F9.
- Efectividad hasta 40 m lineales de conducto.

### DE

#### **Photokatalyse-Luftfilteranlagen ohne Ventilator**

Photokatalyse-Luftfilteranlagen ohne Ventilator, speziell konzipiert zur Reinigung und Desinfektion der Luft in Innenräumen und von Materialoberflächen.

##### Eigenschaften:

- Rahmen aus Aluminiumprofilen.
- Deckel mit einem hochwertigen schallgedämmten Gehäuse mit 25 mm Dämmung, aus vorlackiertem Blech.
- Seitliche Zugangsplatte für fachgerechte Wartung.
- Modularer Aufbau zur Kombination mit verschiedenen Lüftungsgeräten.
- Versorgungsspannung 120/230 V 50/60 Hz.
- Temperatur der beförderten Luft: -20 °C ... +60 °C.
- Kompatibel mit den meisten der bestehenden Serien mit Aluminiumprofilen: CAKS/EC, CAKS/EC/FILTER, UCP/EC, CADT/ALP, CADTM/ALP, CADT-RE/ALP, CFRT/ALPS...
- Geräte mit integrierter hocheffizienter Photokatalyse-Technik.
- Positive und negative Ionisierung.
- Filterstufen: F7 + F9.
- Wirksam auf einer Kanallänge bis zu 40 m.

### EN

#### **Filter units without fans, with photocatalysis technology**

Filter units without a fan but with technology based on photocatalysis, especially designed for cleaning, disinfecting and purifying air in indoor spaces as well as material surfaces.

##### Characteristics:

- Aluminium profile structure.
- Covers with a high quality, 25 mm thick acoustic casing made of prefinished sheet.
- Side access panel for proper maintenance.
- Modular construction for use in combination with different air treatment units.
- Supply voltage from 120 V to 230 V 50/60 Hz.
- Temperature of the air to be carried: -20 °C to +60 °C.
- Compatible with most existing aluminium profile type models: CAKS/EC, CAKS/EC/FILTER, UCP/EC, CADT/ALP, CADTM/ALP, CADT-RE/ALP, CFRT/ALPS...
- Devices with built-in high-efficiency photocatalysis technology.
- Positive and negative ionisation.
- Filtration stages: F7 + F9.
- Effective up to 40 linear metres of ducting.

### FR

#### **Unités de filtration sans ventilateur avec technologie basée sur la photocatalyse**

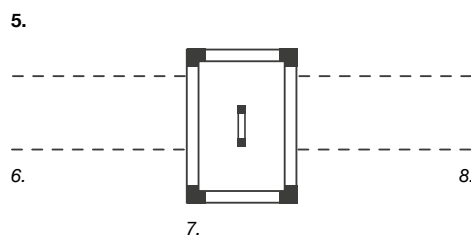
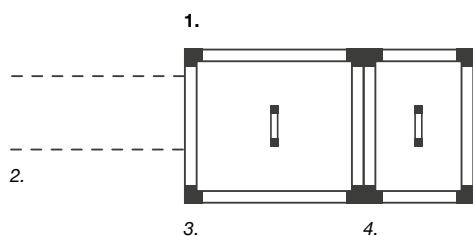
Unités de filtration sans ventilateur avec technologie basée sur la photocatalyse, spécialement conçues pour le nettoyage, la désinfection et la purification de l'air dans les espaces intérieurs et les surfaces des matériaux.

##### Caractéristiques :

- Structure profilée en aluminium.
- Couverts avec enveloppe acoustique isolante de 25 mm, haute qualité, en tôle prélaquée.
- Panneau d'accès latéral pour un entretien correcte.
- Construction modulaire à combiner avec différents équipements de traitement de l'air.
- Tension d'alimentation 120/230 V 50/60 Hz.
- Température de l'air à transporter : -20 °C à +60 °C.
- Compatible avec la plupart des séries existantes en profilés aluminium : CAKS/EC, CAKS/EC/FILTER, UCP/EC, CADT/ALP, CADTM/ALP, CADT-RE/ALP, CFRT/ALPS...
- Appareils avec technologie photocatalytique intégrée à haut rendement.
- Ionisation positive et négative.
- Étapes de filtrage : F7 + F9.
- Efficacité jusqu'à 40 m linéaires de conduit.

**Características técnicas**
**Technical characteristics**
**Technische Daten**
**Caractéristiques techniques**

Modelo Model Modell Modèle	Sección Cross section Querschnitt Section  (mm)	Peso aprox. Approx. weight Gewicht ca. Poids approx.  (Kg)	Caudal máximo Maximum flow rate Max. Luftvolumenstrom Débit maximum  (m³/h)	Consumo eléctrico Electrical consumption Leistungsaufnahme Consommation électrique  (W)	
	Alto Height Höhe Hauteur	Ancho Width Breite Largeur			
TPCO-490	490	490	53	1815	14
TPCO-500	500	500	60	1325	14
TPCO-550	550	550	61	2385	14
TPCO-605	605	605	68	2970	14
TPCO-680	680	680	74	3890	14
TPCO-700	700	700	111	2595	14
TPCO-855	855	855	127	6465	28
TPCO-900	900	900	178	3760	14
TPCO-1000	1000	1000	159	8985	28
TPCO-1195	1195	1195	221	10370	42
TPCO-1250	1250	1250	237	10370	42
TPCO-1450	1450	1450	284	15040	56
TPCO-1670	1670	1670	321	23340	84

**Ejemplos de instalación**
**Installation examples**
**Installationsbeispiele**
**Exemples d'installation**


1. Configuración junto a equipo de ventilación  
Set-up next to a ventilation unit  
Konfiguration in Verbindung mit Lüftungsgeräten  
Configuration avec équipement de ventilation

5. Configuración entre conductos  
Set-up between ducts  
Konfiguration zwischen Kanälen  
Configuration entre conduits

2. Conducto  
Duct  
Abzugskanal  
Conduit

3. Equipo de ventilación  
Ventilation unit  
Lüftungsgerät  
Équipement de ventilation

4. Unidad de filtración  
Filter unit  
Filteranlage  
Unité de filtration

6. Conducto  
Duct  
Abzugskanal  
Conduit

7. Unidad de filtración  
Filter unit  
Filteranlage  
Unité de filtration

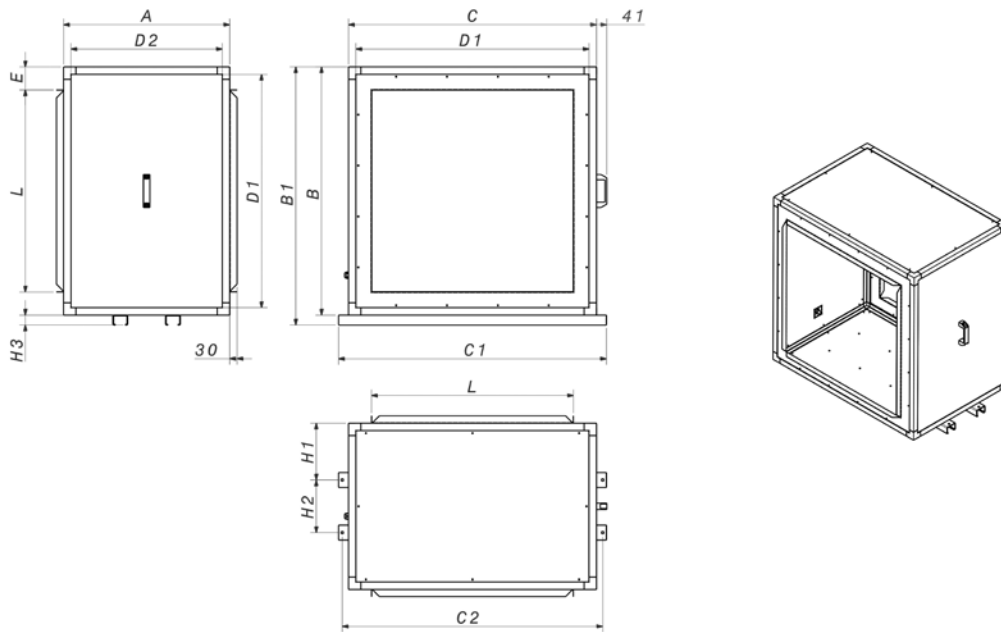
8. Conducto  
Duct  
Abzugskanal  
Conduit

**Dimensiones mm**

**Dimensions mm**

**Abmessungen mm**

**Dimensions mm**



	A	B	B1	C	C1	C2	D1	D2	E	L	H1	H2	H3
TPCO-490	510	490	-	490	-	-	430	450	83,4	323,2	-	-	-
TPCO-500	500	500	-	500	-	-	420	420	58,4	383,2	-	-	-
TPCO-550	510	550	-	550	-	-	490	450	83,4	383,2	-	-	-
TPCO-605	510	605	-	605	-	-	545	450	106,9	391,2	-	-	-
TPCO-680	510	680	-	680	-	-	620	450	84,4	511,2	-	-	-
TPCO-700	700	700	-	700	-	-	620	620	94,4	511,2	-	-	-
TPCO-855	670	855	895	855	938	908	795	610	84,4	686,2	229	212	40
TPCO-900	900	900	-	900	-	-	820	820	106,9	686,2	-	-	-
TPCO-1000	670	1000	1040	1000	1080	1050	940	610	92,9	814,2	229	212	40
TPCO-1195	670	1195	1235	1195	1280	1245	1115	590	131,9	931,2	229	212	40
TPCO-1250	670	1250	1290	1250	1350	1320	1170	590	168,9	912,2	229	212	40
TPCO-1450	670	1450	1490	1450	1550	1520	1370	590	169,4	1111,2	229	212	40
TPCO-1670	670	1670	1710	1670	1770	1740	1590	590	137,8	1394,5	229	212	40

**Curvas características**

Q= Caudal en m<sup>3</sup>/h, m<sup>3</sup>/s y cfm  
Pe= Presión estática en mmH<sub>2</sub>O, Pa e inwg

**Characteristic curves**

Q= Flow rate in m<sup>3</sup>/h, m<sup>3</sup>/s and cfm  
Pe= Static pressure in mm H<sub>2</sub>O, Pa and inwg

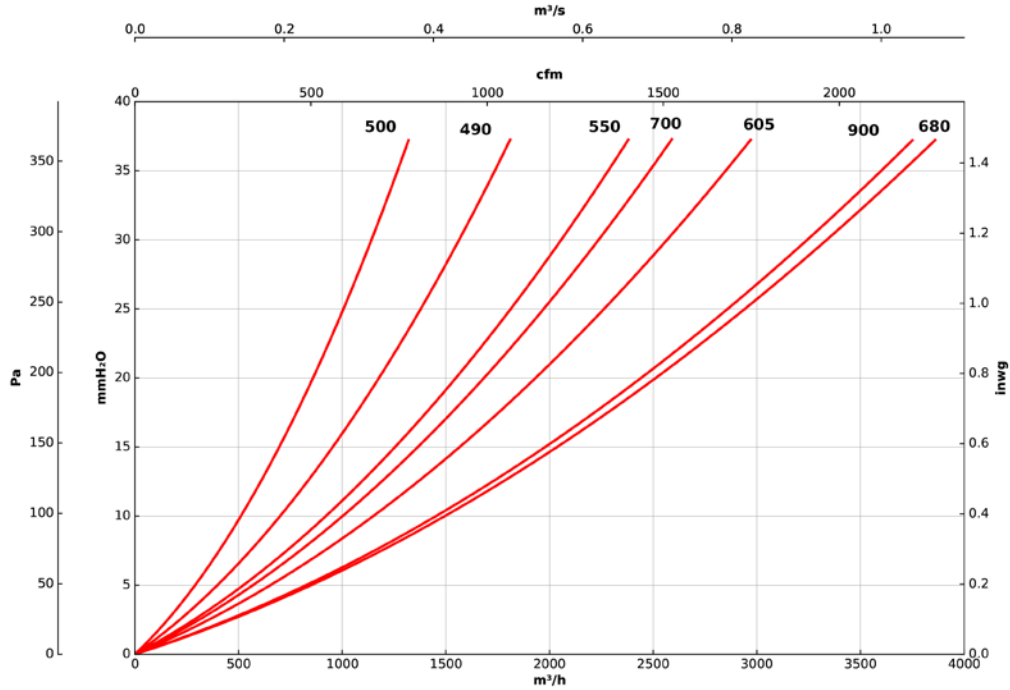
**Kennlinien**

Q= Volumenstrom in m<sup>3</sup>/h, m<sup>3</sup>/s und cfm  
Pe= Statischer Druck in mmH<sub>2</sub>O, Pa und inwg

**Courbes caractéristiques**

Q= Débit en m<sup>3</sup>/h, m<sup>3</sup>/s et cfm  
Pe= Pression statique en mmH<sub>2</sub>O, Pa et inwg

**Módulos filtrantes: / Filter modules: / Filtermodule: / Modules filtrants : TPCO F7+F9**



**Módulos filtrantes: / Filter modules: / Filtermodule: / Modules filtrants : TPCO F7+F9**

