



STT-RE



ES

Ventiladores centrífugos de simple aspiración a transmisión con turbina a reacción, motor eléctrico, poleas, correas y protectores

Ventilador:

- Envoltente en chapa de acero galvanizado.
- Turbina a reacción en chapa de acero pintada.
- Temperatura máxima del aire a transportar: -25 °C +85 °C.

Motor:

- Motores con eficiencia IE3 para potencias iguales o superiores a 0,75 kW, excepto monofásicos, 2 velocidades y 8 polos.
- Motores clase F con rodamientos a bolas y protección IP55.
- Trifásico 230/400 V 50 Hz (hasta 4 kW) y 400/690 V 50 Hz (potencias superiores a 4 kW).
- Temperatura de trabajo: -25 °C +50 °C.

Acabado:

- Chapa de acero galvanizado.

Bajo demanda:

- Diferentes posiciones de boca de impulsión.

DE

Radialventilatoren, einseitig ansaugend, mit Riemenantrieb und Überdruckturbine, Elektromotor, Riemenscheibensatz, Riemen und Schutzeinrichtungen

Ventilator:

- Verzinktes Stahlblechgehäuse.
- Laufrad mit rückwärts gekrümmten Schaufeln, aus lackiertem Stahlblech.
- Max. Temperatur der beförderten Luft: -25 °C ... +85 °C.

Motor:

- Motoren der Effizienzklasse IE3 für Leistungen $\geq 0,75$ kW, außer einphasige, 2 Drehzahlen und 8 Polen.
- Motoren der Effizienzklasse F mit Kugellager, Schutzart IP55.
- Drehstrommotor 230/400 V 50 Hz (bis 4 kW) und 400/690 V 50 Hz (für Leistungen über 4 kW).
- Betriebstemperatur: -25 °C ... +50 °C.

Ausführung:

- Verzinktem Stahlblech.

Auf Anfrage:

- Verschiedene Positionen der Ausblasöffnung.

EN

Belt driven centrifugal fans with single inlet, backward curved impeller, electric motor, pulleys, belts and guards

Fan:

- Galvanised steel sheet casing.
- Backward curved impeller made of painted sheet steel.
- Maximum temperature of air to be carried: -25 °C +85 °C.

Motor:

- Motors with IE3 efficiency for powers equal to or greater than 0.75 kW, except single-phase, 2-speed and 8-pole.
- Class F motors with ball bearings and IP55 protection.
- Three-phase 230/400 V 50 Hz (up to 4 kW) and 400/690 V 50 Hz (powers greater than 4 kW).
- Working temperature: -25 °C +50 °C.

Finish:

- Galvanised steel sheet.

On request:

- Different outlet positions.

FR

Ventilateurs centrifuges à transmission simple ouïe avec turbine à réaction, moteur électrique, poulies, courroies et protecteurs

Ventilateur :

- Virole en tôle d'acier galvanisée.
- Turbine à réaction, en tôle d'acier peinte.
- Température maximale de l'air à transporter : -25 °C +85 °C.

Moteur :

- Moteurs avec rendement IE3 pour puissances égales ou supérieures à 0,75 kW, excepte monophasés, 2 vitesses et 8 pôles.
- Moteurs classe F avec roulements à billes et protection IP55.
- Triphasé 230/400 V 50 Hz (≤ 4 kW) et 400/690 V 50 Hz (> 4 kW).
- Température de fonctionnement : -25 °C +50 °C.

Finition :

- Tôle d'acier galvanisé.

Sur demande :

- Différentes positions de bouche d'impulsion.

Características técnicas
Technical characteristics
Technische Daten
Caractéristiques techniques

Modelo Model Modell Modèle	Velocidad (r/min) Speed (r/min) Drehzahl (U/min) Vitesse (tr/min)	Intensidad máxima admisible (A) Maximum admissible current (A) Max. zulässiger Strom (A) Intensité maximale admissible (A)			Potencia instalada Installed power Installierte Leistung Puissance installée	Caudal máximo Maximum flow rate Max. Luftvolumenstrom Débit maximum	Nivel de presión sonora ¹ Sound pressure level ¹ Schalldruckpegel ¹ Niveau de pression acoustique ²	Temperatura del aire Air temperature Lufttemperatur Température de l'air		Peso aprox. Approx. weight Gewicht ca. Poids approx.
		230V	400V	690V				(kW)	(m³/h)	
STT-RE-315-1 IE3	2100	2,82	1,62		0,75	3435	82	-25	+85	34
STT-RE-315-1.5 IE3	2385	4,03	2,34		1,10	3905	85	-25	+85	36
STT-RE-315-2 IE3	2650	5,34	3,07		1,50	4335	87	-25	+85	71
STT-RE-315-3 IE3	2975	7,32	4,21		2,20	4870	89	-25	+85	79
STT-RE-355-0.75	1580	2,17	1,25		0,55	3685	83	-25	+85	41
STT-RE-355-1 IE3	1765	2,82	1,62		0,75	4120	85	-25	+85	44
STT-RE-355-1.5 IE3	2010	4,07	2,34		1,10	4690	88	-25	+85	46
STT-RE-355-2 IE3	2225	5,34	3,07		1,50	5190	90	-25	+85	48
STT-RE-355-3 IE3	2465	7,32	4,21		2,20	5750	93	-25	+85	93
STT-RE-355-4 IE3	2615	10,00	5,77		3,00	6100	94	-25	+85	99
STT-RE-400-1 IE3	1465	2,82	1,62		0,75	4855	85	-25	+85	52
STT-RE-400-1.5 IE3	1665	4,07	2,34		1,10	5515	88	-25	+85	54
STT-RE-400-2 IE3	1845	5,41	3,11		1,50	6110	90	-25	+85	56
STT-RE-400-3 IE3	2045	7,93	4,56		2,20	6775	92	-25	+85	99
STT-RE-400-4 IE3	2275	10,00	5,77		3,00	7535	95	-25	+85	105
STT-RE-450-1 IE3	1220	2,82	1,62		0,75	5620	83	-25	+85	64
STT-RE-450-1.5 IE3	1390	4,07	2,34		1,10	6405	86	-25	+85	66
STT-RE-450-2 IE3	1540	5,41	3,11		1,50	7095	88	-25	+85	68
STT-RE-450-3 IE3	1750	7,93	4,56		2,20	8060	91	-25	+85	72
STT-RE-450-4 IE3	1980	10,70	6,15		3,00	9120	94	-25	+85	76
STT-RE-450-5.5 IE3	2095	13,90	8,00		4,00	9650	95	-25	+85	128
STT-RE-500-1.5 IE3	1140	4,07	2,34		1,10	7330	86	-25	+85	88
STT-RE-500-2 IE3	1270	5,41	3,11		1,50	8165	88	-25	+85	90
STT-RE-500-3 IE3	1445	7,93	4,56		2,20	9290	91	-25	+85	93
STT-RE-500-4 IE3	1635	10,70	6,15		3,00	10510	93	-25	+85	98
STT-RE-500-5.5 IE3	1800	13,90	8,00		4,00	11570	95	-25	+85	107
STT-RE-500-7.5 IE3	2000		10,30	5,97	5,50	12855	98	-25	+85	116
STT-RE-500-10 IE3	2100		13,90	8,06	7,50	13500	99	-25	+85	178
STT-RE-560-1 IE3	835	2,82	1,62		0,75	8210	82	-25	+85	151
STT-RE-560-1.5 IE3	950	4,07	2,34		1,10	9340	84	-25	+85	161
STT-RE-560-2 IE3	1055	5,41	3,11		1,50	10375	87	-25	+85	100
STT-RE-560-3 IE3	1200	7,93	4,56		2,20	11800	90	-25	+85	103
STT-RE-560-4 IE3	1340	10,70	6,15		3,00	13175	92	-25	+85	108
STT-RE-560-5.5 IE3	1475	13,90	8,00		4,00	14505	94	-25	+85	117
STT-RE-560-7.5 IE3	1645		10,30	5,97	5,50	16175	96	-25	+85	122
STT-RE-560-10 IE3	1820		13,90	8,06	7,50	17895	99	-25	+85	132
STT-RE-560-15 IE3	1875		20,90	12,10	11,00	18440	99	-25	+85	276
STT-RE-630-1.5 IE3	775	4,07	2,34		1,10	9300	80	-25	+85	177
STT-RE-630-2 IE3	860	5,41	3,11		1,50	10320	82	-25	+85	181
STT-RE-630-3 IE3	1010	7,93	4,56		2,20	12120	86	-25	+85	119
STT-RE-630-4 IE3	1140	10,70	6,15		3,00	13680	88	-25	+85	123
STT-RE-630-5.5 IE3	1255	13,90	8,00		4,00	15060	90	-25	+85	132
STT-RE-630-7.5 IE3	1395		10,30	5,97	5,50	16740	93	-25	+85	138
STT-RE-630-10 IE3	1550		13,90	8,06	7,50	18600	95	-25	+85	147
STT-RE-630-15 IE3	1600		20,90	12,10	11,00	19200	96	-25	+85	293
STT-RE-710-1.5 IE3	635	4,07	2,34		1,10	11290	80	-25	+85	229
STT-RE-710-2 IE3	705	5,41	3,11		1,50	12535	82	-25	+85	232
STT-RE-710-3 IE3	800	7,93	4,56		2,20	14220	85	-25	+85	241
STT-RE-710-4 IE3	960	10,70	6,15		3,00	17065	89	-25	+85	186
STT-RE-710-5.5 IE3	1060	13,90	8,00		4,00	18845	91	-25	+85	195
STT-RE-710-7.5 IE3	1180		10,30	5,97	5,50	20980	93	-25	+85	200
STT-RE-710-10 IE3	1305		13,90	8,06	7,50	23200	95	-25	+85	210

Características técnicas

Technical characteristics

Technische Daten

Caractéristiques techniques

Modelo Model Modell Modèle	Velocidad (r/min) Speed (r/min) Drehzahl (U/min) Vitesse (tr/min)	Intensidad máxima admisible (A) Maximum admissible current (A) Max. zulässiger Strom (A) Intensité maximale admissible (A)			Potencia instalada Installed power Installierte Leistung Puissance installée	Caudal máximo Maximum flow rate Max. Luftvolumenstrom Débit maximum	Nivel de presión sonora ¹ Sound pressure level ¹ Schalldruckpegel ¹ Niveau de pression acoustique ²	Temperatura del aire Air temperature Lufttemperatur Température de l'air		Peso aprox. Approx. weight Gewicht ca. Poids approx.
		230V	400V	690V				(kW)	(m³/h)	
STT-RE-710-15 IE3	1355		20,90	12,10	11,00	24090	96	-25	+85	344
STT-RE-800-3 IE3	650	7,93	4,56		2,20	16970	84	-25	+85	331
STT-RE-800-4 IE3	765	10,70	6,15		3,00	19975	88	-25	+85	226
STT-RE-800-5.5 IE3	845	13,90	8,00		4,00	22065	90	-25	+85	234
STT-RE-800-7.5 IE3	940	10,30	5,97	5,50	24545	92	-25	+85	240	
STT-RE-800-10 IE3	1040	13,90	8,06	7,50	27155	95	-25	+85	250	
STT-RE-800-15 IE3	1185	20,90	12,10	11,00	30940	97	-25	+85	284	
STT-RE-800-20 IE3	1330	27,90	16,20	15,00	34730	100	-25	+85	305	
STT-RE-800-25 IE3	1425	35,10	20,30	18,50	37210	101	-25	+85	325	
STT-RE-800-30 IE3	1510	41,00	23,80	22,00	39430	103	-25	+85	344	
STT-RE-800-40 IE3	1490	57,10	33,10	30,00	38905	102	-25	+85	687	
STT-RE-900-3 IE3	535	7,93	4,56	2,20	17720	82	-25	+85	443	
STT-RE-900-4 IE3	640	10,70	6,15	3,00	21200	86	-25	+85	281	
STT-RE-900-5.5 IE3	705	13,90	8,00	4,00	23355	88	-25	+85	289	
STT-RE-900-7.5 IE3	785	10,30	5,97	5,50	26005	90	-25	+85	295	
STT-RE-900-10 IE3	870	13,90	8,06	7,50	28820	93	-25	+85	305	
STT-RE-900-15 IE3	990	20,90	12,10	11,00	32795	95	-25	+85	339	
STT-RE-900-20 IE3	1110	27,90	16,20	15,00	36770	98	-25	+85	360	
STT-RE-900-25 IE3	1190	35,10	20,30	18,50	39420	99	-25	+85	380	
STT-RE-900-30 IE3	1260	41,00	23,80	22,00	41740	101	-25	+85	399	
STT-RE-900-40 IE3	1400	57,10	33,10	30,00	46375	103	-25	+85	453	
STT-RE-1000-4 IE3	500	10,70	6,15	3,00	22220	83	-25	+85	550	
STT-RE-1000-5.5 IE3	575	13,90	8,00	4,00	25555	86	-25	+85	342	
STT-RE-1000-7.5 IE3	645	10,30	5,97	5,50	28665	88	-25	+85	348	
STT-RE-1000-10 IE3	715	13,90	8,06	7,50	31780	91	-25	+85	358	
STT-RE-1000-15 IE3	815	20,90	12,10	11,00	36220	93	-25	+85	392	
STT-RE-1000-20 IE3	915	27,90	16,20	15,00	40665	96	-25	+85	413	
STT-RE-1000-25 IE3	980	35,10	20,30	18,50	43555	97	-25	+85	432	
STT-RE-1000-30 IE3	1040	41,00	23,80	22,00	46220	99	-25	+85	452	
STT-RE-1000-40 IE3	1150	57,10	33,10	30,00	51110	101	-25	+85	506	
STT-RE-1000-50 IE3	1260	66,80	38,70	37,00	56000	103	-25	+85	549	
STT-RE-1000-60 IE3	1245	80,90	46,90	45,00	55335	103	-25	+85	1154	

1. Los valores de los niveles sonoros, son presiones en dB(A) medidos a 3 metros, en campo libre.
 1. The noise level values are pressures in dB(A) measured at a distance of 3 metres in a free field.
 1. Die angegebenen Schalldruckpegel-Werte sind Drücke in dB(A), gemessen im Abstand von 3 m.
 1. Les valeurs des niveaux sonores sont des pressions en dB(A) mesurées à 3 mètres en champ libre.



Erp. (Energy Related Products)

Información de la Directiva 2009/125/EC descargable desde la web de SISTEVEN o programa Selector.

Information on Directive 2009/125/EC can be downloaded from the SISTEVEN website or the Selector programme.

Informationen über die Richtlinie 2009/125/EG können auf der SISTEVEN-Website oder den Selector heruntergeladen werden.

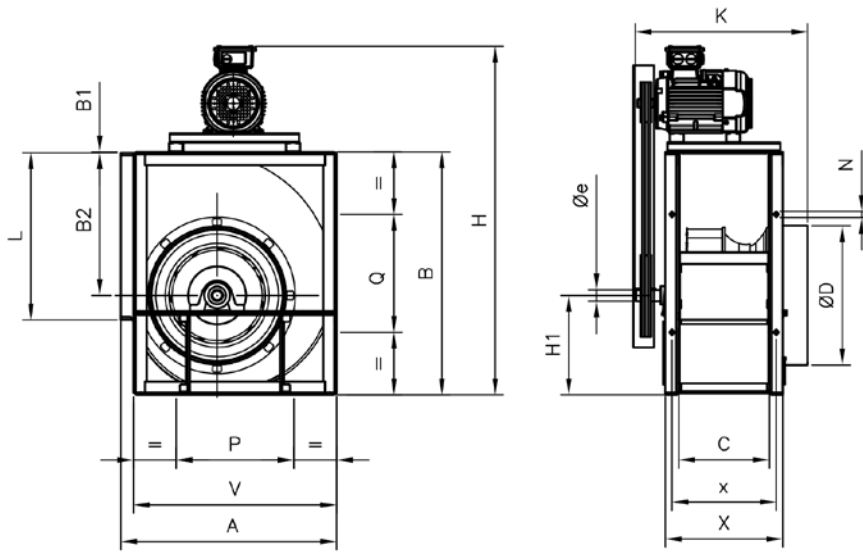
Contenu de la Directive 2009/125/EC téléchargeable depuis le site web de SISTEVEN ou programme Selector.

Dimensiones mm

Dimensions mm

Abmessungen mm

Dimensions mm



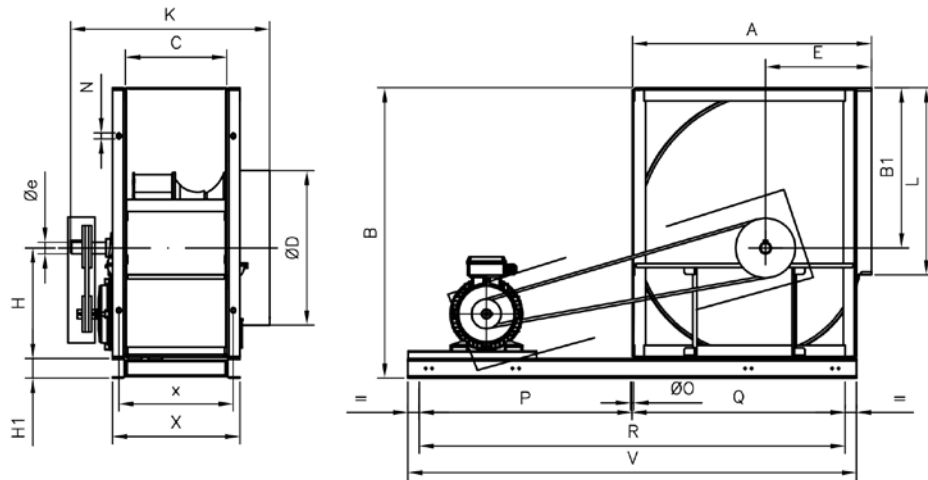
	A	B	B1	B2	C	øD	øe	E	H	H1	K	L	N	P	Q	V	X	x
STT-RE-315-1	518	578	2	341	223	327	25	236	855	235	441	404	13x18	280	280	480	283	253
STT-RE-315-1.5	518	578	2	341	223	327	25	236	855	235	441	404	13x18	280	280	480	283	253
STT-RE-315-2	518	578	2	341	223	327	25	236	875	235	441	404	13x18	280	280	480	283	253
STT-RE-315-3	518	578	2	341	223	327	25	236	875	235	441	404	13x18	280	280	480	283	253
STT-RE-355-0.75	578	650,5	-	385	247	362	30	261	910	266	483	453	13x18	355	355	548	327	287
STT-RE-355-1	578	650,5	-	385	247	362	30	261	930	266	483	453	13x18	355	355	548	327	287
STT-RE-355-1.5	578	650,5	-	385	247	362	30	261	930	266	483	453	13x18	355	355	548	327	287
STT-RE-355-2	578	650,5	-	385	247	362	30	261	945	266	483	453	13x18	355	355	548	327	287
STT-RE-355-3	578	650,5	-	385	247	362	30	261	945	266	483	453	13x18	355	355	548	327	287
STT-RE-355-4	578	650,5	-	385	247	362	30	261	963	266	483	453	13x18	355	355	548	327	287
STT-RE-400-1	651	733	-	433	274	420	30	290	1012	300	520	507	13x18	355	355	613	354	314
STT-RE-400-1.5	651	733	-	433	274	420	30	290	1012	300	520	507	13x18	355	355	613	354	314
STT-RE-400-2	651	733	-	433	274	420	30	290	1033	300	520	507	13x18	355	355	613	354	314
STT-RE-400-3	651	733	-	433	274	420	30	290	1033	300	520	507	13x18	355	355	613	354	314
STT-RE-400-4	651	733	-	433	274	420	30	290	1045	300	520	507	13x18	355	355	613	354	314
STT-RE-450-1	726	823	-	487	308	470	35	322	1100	336	605	569	13x18	530	530	681	388	348
STT-RE-450-1.5	726	823	-	487	308	470	35	322	1120	336	605	569	13x18	530	530	681	388	348
STT-RE-450-2	726	823	-	487	308	470	35	322	1120	336	605	569	13x18	530	530	681	388	348
STT-RE-450-3	726	823	-	487	308	470	35	322	1138	336	605	569	13x18	530	530	681	388	348
STT-RE-450-4	726	823	-	487	308	470	35	322	1138	336	605	569	13x18	530	530	681	388	348
STT-RE-500-1.5	800	918	3	540	344	517	35	352	1214	375	641	638	13x18	530	530	750	424	394
STT-RE-500-2	800	918	3	540	344	517	35	352	1214	375	641	638	13x18	530	530	750	424	394
STT-RE-500-3	800	918	3	540	344	517	35	352	1228	375	641	638	13x18	530	530	750	424	394
STT-RE-500-4	800	918	3	540	344	517	35	352	1228	375	641	638	13x18	530	530	750	424	394

Dimensiones mm

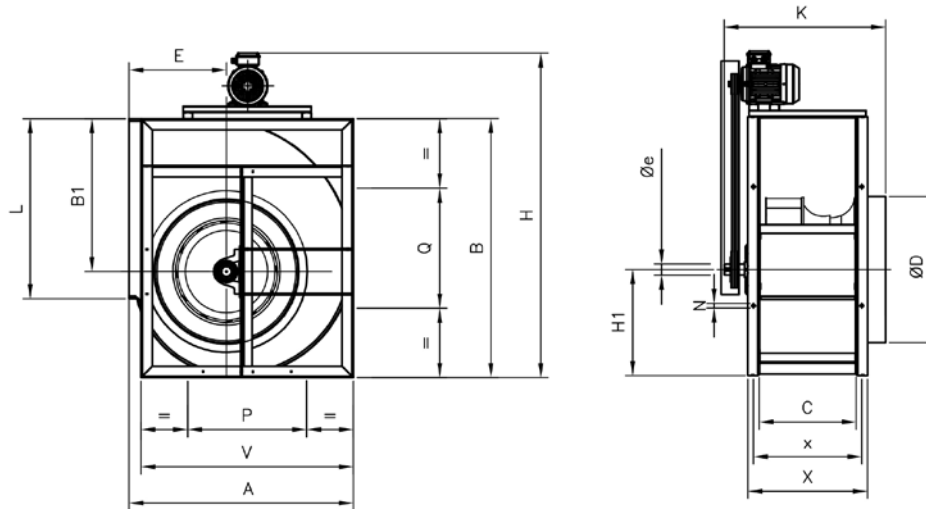
Dimensions mm

Abmessungen mm

Dimensions mm



	A	B	B1	C	øD	øe	E	H	H1	K	L	N	P	Q	R	V	X	x
STT-RE-450-5.5	726	883	487	308	470	35	322	336	60	605	569	13x18	648	648	1295	1365	388	353
STT-RE-500-5.5	800	978	540	344	517	35	352	375	60	640,5	638	13x18	738	738	1475	1575	424	389
STT-RE-500-7.5	800	978	540	344	517	35	352	375	60	640,5	638	13x18	738	738	1475	1575	424	389
STT-RE-500-10	800	978	540	344	517	35	352	375	60	640,5	638	13x18	738	738	1475	1575	424	389



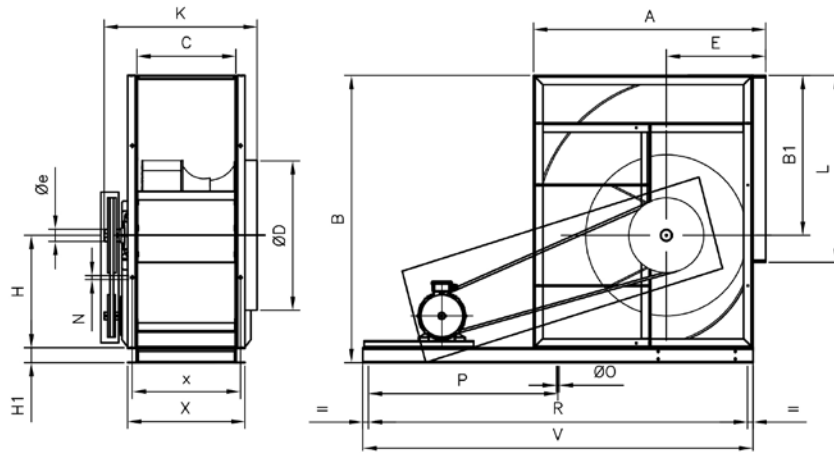
	A	B	B1	C	øD	øe	E	H	H1	K	L	N	P	Q	V	X	x
STT-RE-560-1	893	1025	605	383	584	40	390	1325	420	663	715	13x18	530	530	845	483	433
STT-RE-560-1.5	893	1025	605	383	584	40	390	1325	420	663	715	13x18	530	530	845	483	433
STT-RE-560-2	893	1025	605	383	584	40	390	1325	420	663	715	13x18	530	530	845	483	433
STT-RE-560-3	893	1025	605	383	584	40	390	1340	420	663	715	13x18	530	530	845	483	433
STT-RE-560-4	893	1025	605	383	584	40	390	1340	420	663	715	13x18	530	530	845	483	433
STT-RE-630-1.5	999	1157	681	432	650	50	434	1470	471,5	718	801	13x18	530	530	946	532	482
STT-RE-630-2	999	1157	681	432	650	50	434	1470	471,5	718	801	13x18	530	530	946	532	482
STT-RE-630-3	999	1157	681	432	650	50	434	1470	471,5	718	801	13x18	530	530	946	532	482
STT-RE-630-4	999	1157	681	432	650	50	434	1470	471,5	718	801	13x18	530	530	946	532	482
STT-RE-710-1.5	1121	1303	766	478	725	50	476	1612	538	800	898	17x22	630	630	1058	578	528
STT-RE-710-2	1121	1303	766	478	725	50	476	1612	538	800	898	17x22	630	630	1058	578	528
STT-RE-710-3	1121	1303	766	478	725	50	476	1612	538	800	898	17x22	630	630	1058	578	528
STT-RE-710-4	1121	1303	766	478	725	50	476	1612	538	800	898	17x22	630	630	1058	578	528

Dimensiones mm

Dimensions mm

Abmessungen mm

Dimensions mm



	A	B	B1	C	øD	øe	E	H	H1	K	L	N	P	R	V	X	x
STT-RE-560-5.5	893	1085	605	383	584	40	390	420	60	663	715	13x16	648	1295	1366	483	433
STT-RE-560-7.5	893	1085	605	383	584	40	390	420	60	663	715	13x17	648	1295	1366	483	433
STT-RE-560-10	893	1085	605	383	584	40	390	420	60	663	715	13x18	648	1295	1366	483	433
STT-RE-560-15	893	1085	605	383	584	40	390	420	60	663	715	13x18	648	1295	1366	483	433
STT-RE-630-5.5	999	1213	681	432	650	50	434	471,5	60	718	801	13x18	808	1615	1715	532	482
STT-RE-630-7.5	999	1213	681	432	650	50	434	471,5	60	718	801	13x18	808	1615	1715	532	482
STT-RE-630-10	999	1213	681	432	650	50	434	471,5	60	718	801	13x18	808	1615	1715	532	482
STT-RE-630-15	999	1213	681	432	650	50	434	471,5	60	718	801	13x18	808	1615	1715	532	482
STT-RE-710-5.5	1121	1383	766	478	725	50	476	538	60	800	898	17x22	637	1911	2000	578	528
STT-RE-710-7.5	1121	1383	766	478	725	50	476	538	60	800	898	17x22	637	1911	2000	578	528
STT-RE-710-10	1121	1383	766	478	725	50	476	538	60	800	898	17x22	637	1911	2000	578	528
STT-RE-710-15	1121	1383	766	478	725	50	476	538	60	800	898	17x22	637	1911	2000	578	528
STT-RE-800-3	1250	1548	861	533	808	65	535	606	80	840,5	1008	17x22	1020	2040	2100	633	583
STT-RE-800-4	1250	1548	861	533	808	65	535	606	80	840,5	1008	17x22	1020	2040	2100	633	583
STT-RE-800-5.5	1250	1548	861	533	808	65	535	606	80	840,5	1008	17x22	1020	2040	2100	633	583
STT-RE-800-7.5	1250	1548	861	533	808	65	535	606	80	840,5	1008	17x22	1020	2040	2100	633	583
STT-RE-800-10	1250	1548	861	533	808	65	535	606	80	840,5	1008	17x22	1020	2040	2100	633	583
STT-RE-800-15	1250	1548	861	533	808	65	535	606	80	840,5	1008	17x22	1020	2040	2100	633	583
STT-RE-800-20	1250	1548	861	533	808	65	535	606	80	840,5	1008	17x22	1020	2040	2100	633	583
STT-RE-800-25	1250	1548	861	533	808	65	535	606	80	840,5	1008	17x22	1020	2040	2100	633	583
STT-RE-800-30	1250	1548	861	533	808	65	535	606	80	840,5	1008	17x22	1020	2040	2100	633	583
STT-RE-800-40	1250	1548	861	533	808	65	535	606	80	840,5	1008	17x22	1020	2040	2100	633	583
STT-RE-900-3	1408	1728	972	595	896	65	604	677	80	911,5	1130	17x22	1120	2240	2300	695	645
STT-RE-900-4	1408	1728	972	595	896	65	604	677	80	911,5	1130	17x22	1120	2240	2300	695	645
STT-RE-900-5.5	1408	1728	972	595	896	65	604	677	80	911,5	1130	17x22	1120	2240	2300	695	645
STT-RE-900-7.5	1408	1728	972	595	896	65	604	677	80	911,5	1130	17x22	1120	2240	2300	695	645
STT-RE-900-10	1408	1728	972	595	896	65	604	677	80	911,5	1130	17x22	1120	2240	2300	695	645
STT-RE-900-15	1408	1728	972	595	896	65	604	677	80	911,5	1130	17x22	1120	2240	2300	695	645
STT-RE-900-20	1408	1728	972	595	896	65	604	677	80	911,5	1130	17x22	1120	2240	2300	695	645
STT-RE-900-25	1408	1728	972	595	896	65	604	677	80	911,5	1130	17x22	1120	2240	2300	695	645
STT-RE-900-30	1408	1728	972	595	896	65	604	677	80	911,5	1130	17x22	1120	2240	2300	695	645
STT-RE-900-40	1408	1728	972	595	896	65	604	677	80	911,5	1130	17x22	1120	2240	2300	695	645
STT-RE-1000-4	1501	1910	1066	663	996	65	617	744	100	979,5	1267	17x22	1210	2420	2480	783	723
STT-RE-1000-5.5	1501	1910	1066	663	996	65	617	744	100	979,5	1267	17x22	1210	2420	2480	783	723
STT-RE-1000-7.5	1501	1910	1066	663	996	65	617	744	100	979,5	1267	17x22	1210	2420	2480	783	723
STT-RE-1000-10	1501	1910	1066	663	996	65	617	744	100	979,5	1267	17x22	1210	2420	2480	783	723
STT-RE-1000-15	1501	1910	1066	663	996	65	617	744	100	979,5	1267	17x22	1210	2420	2480	783	723
STT-RE-1000-20	1501	1910	1066	663	996	65	617	744	100	979,5	1267	17x22	1210	2420	2480	783	723
STT-RE-1000-25	1501	1910	1066	663	996	65	617	744	100	979,5	1267	17x22	1210	2420	2480	783	723
STT-RE-1000-30	1501	1910	1066	663	996	65	617	744	100	979,5	1267	17x22	1210	2420	2480	783	723
STT-RE-1000-40	1501	1910	1066	663	996	65	617	744	100	979,5	1267	17x22	1210	2420	2480	783	723
STT-RE-1000-50	1501	1910	1066	663	996	65	617	744	100	979,5	1267	17x22	1210	2420	2480	783	723
STT-RE-1000-60	1501	1910	1066	663	996	65	617	744	100	979,5	1267	17x22	1210	2420	2480	783	723

Curvas características

Q= Caudal en m³/h, m³/s y cfm
Pe= Presión estática en mmH₂O, Pa e inwg

Characteristic curves

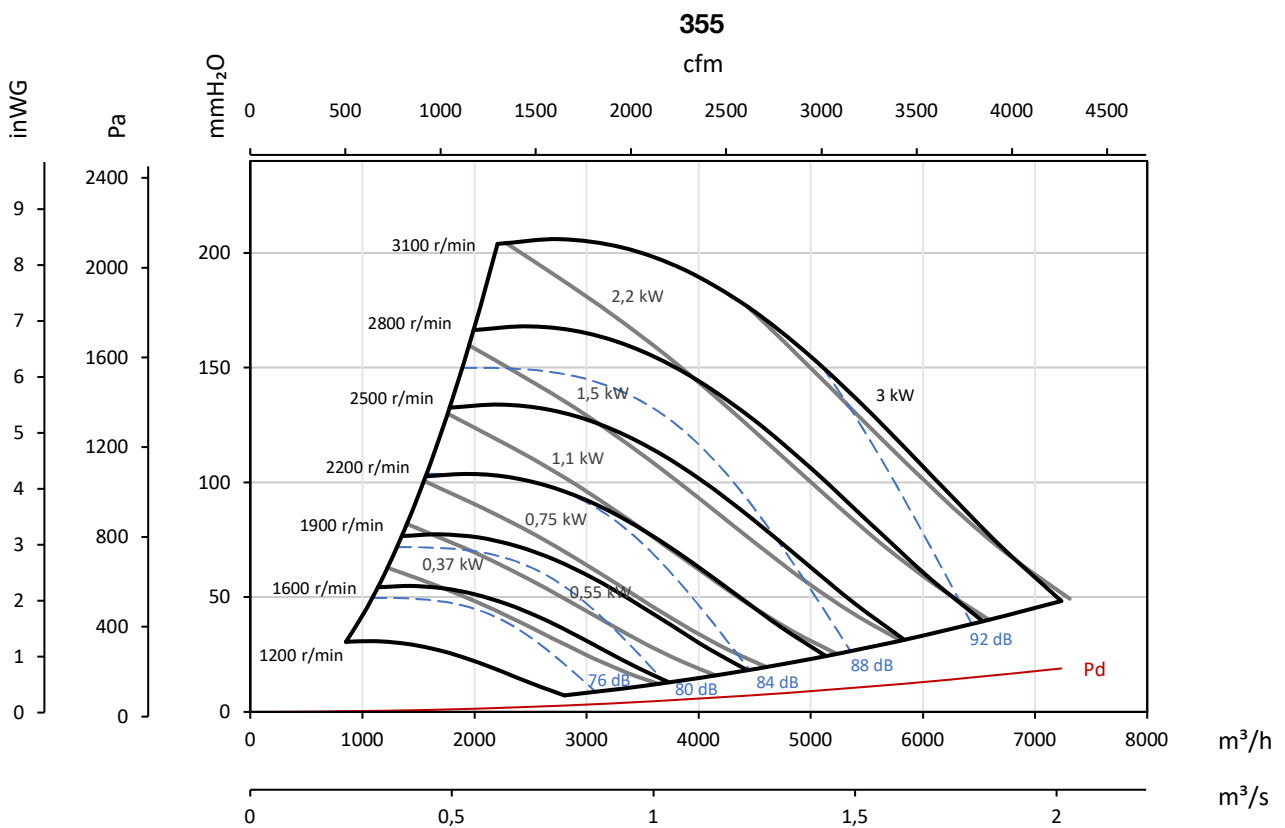
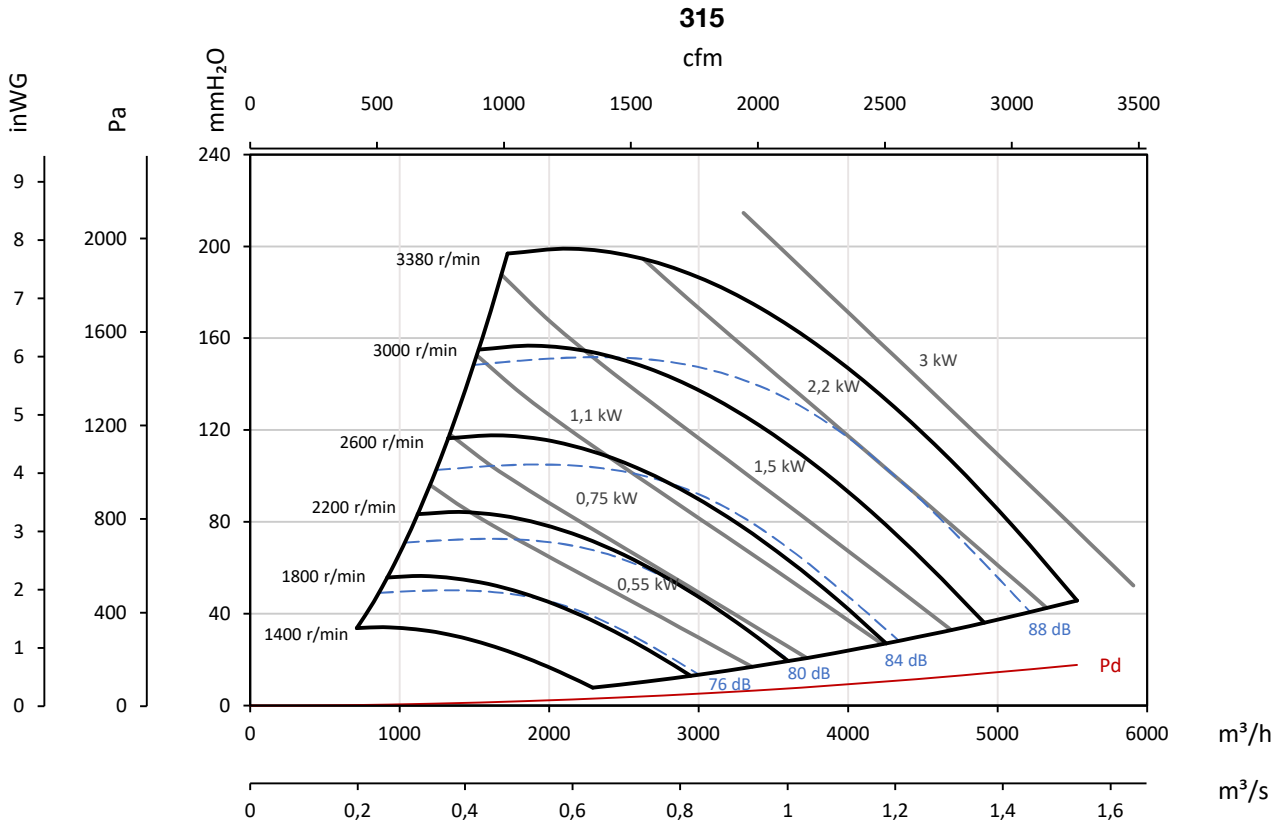
Q= Flow rate in m³/h, m³/s and cfm
Pe= Static pressure in mm H₂O, Pa and inwg

Kennlinien

Q= Volumenstrom in m³/h, m³/s und cfm
Pe= Statischer Druck in mmH₂O, Pa und inwg

Courbes caractéristiques

Q= Débit en m³/h, m³/s et cfm
Pe= Pression statique en mmH₂O, Pa et inwg



Curvas características

Q= Caudal en m³/h, m³/s y cfm
Pe= Presión estática en mmH₂O, Pa e inwg

Characteristic curves

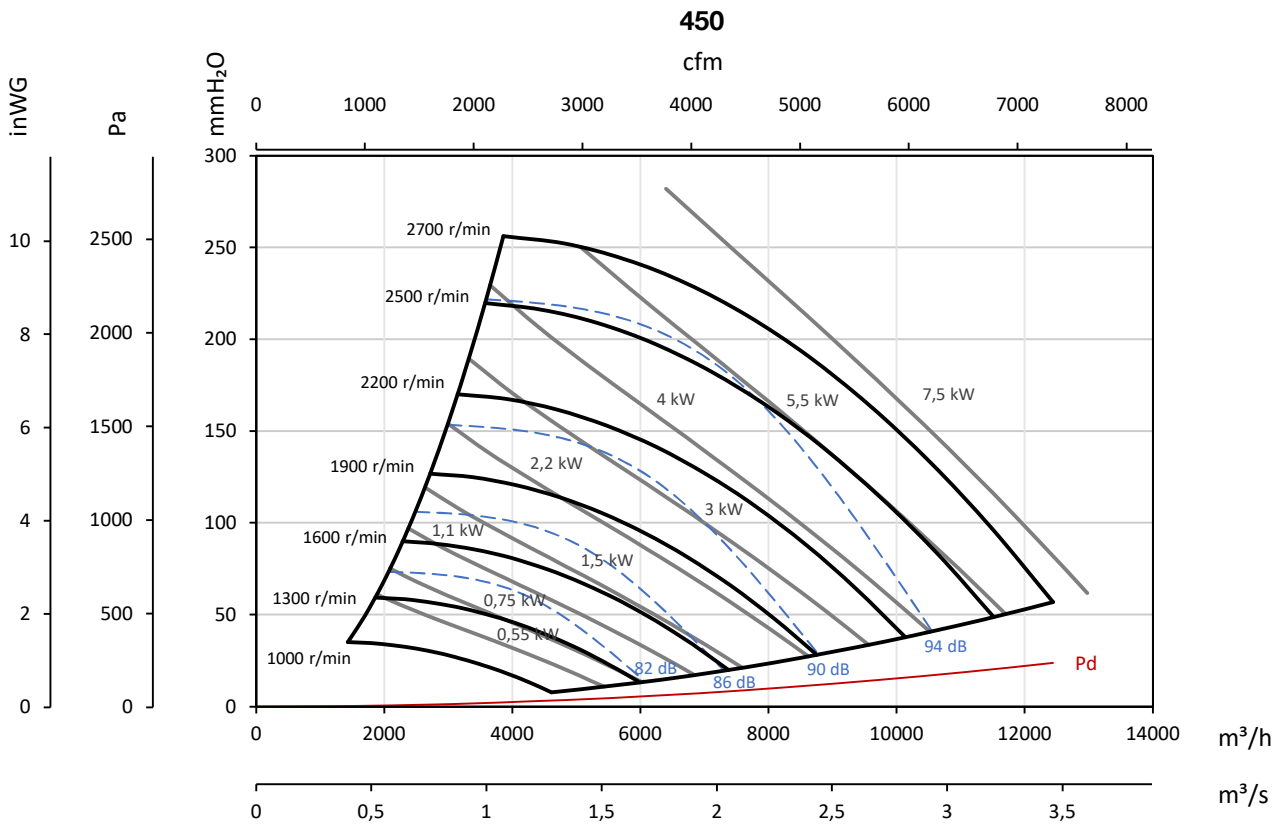
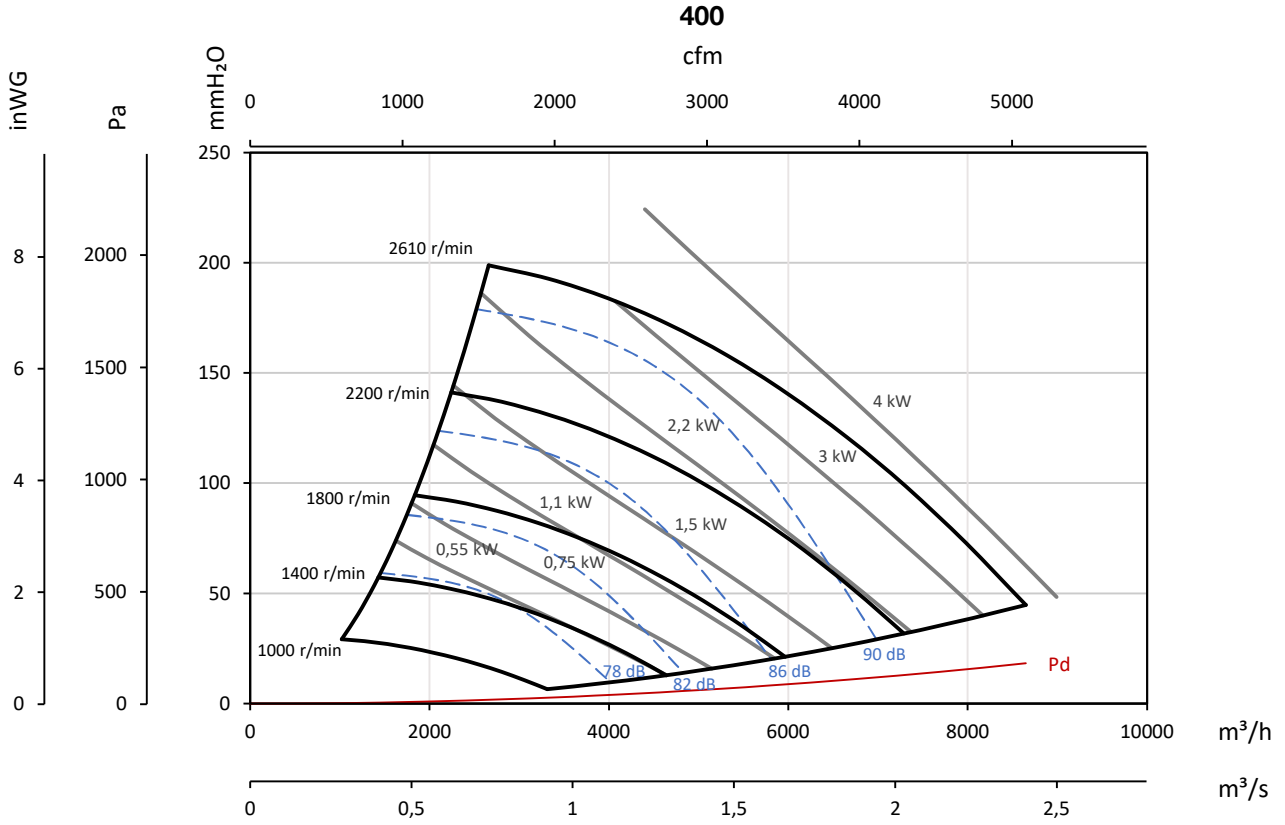
Q= Flow rate in m³/h, m³/s and cfm
Pe= Static pressure in mm H₂O, Pa and inwg

Kennlinien

Q= Volumenstrom in m³/h, m³/s und cfm
Pe= Statischer Druck in mmH₂O, Pa und inwg

Courbes caractéristiques

Q= Débit en m³/h, m³/s et cfm
Pe= Pression statique en mmH₂O, Pa et inwg



Curvas características

Q= Caudal en m³/h, m³/s y cfm
Pe= Presión estática en mmH₂O, Pa e inwg

Characteristic curves

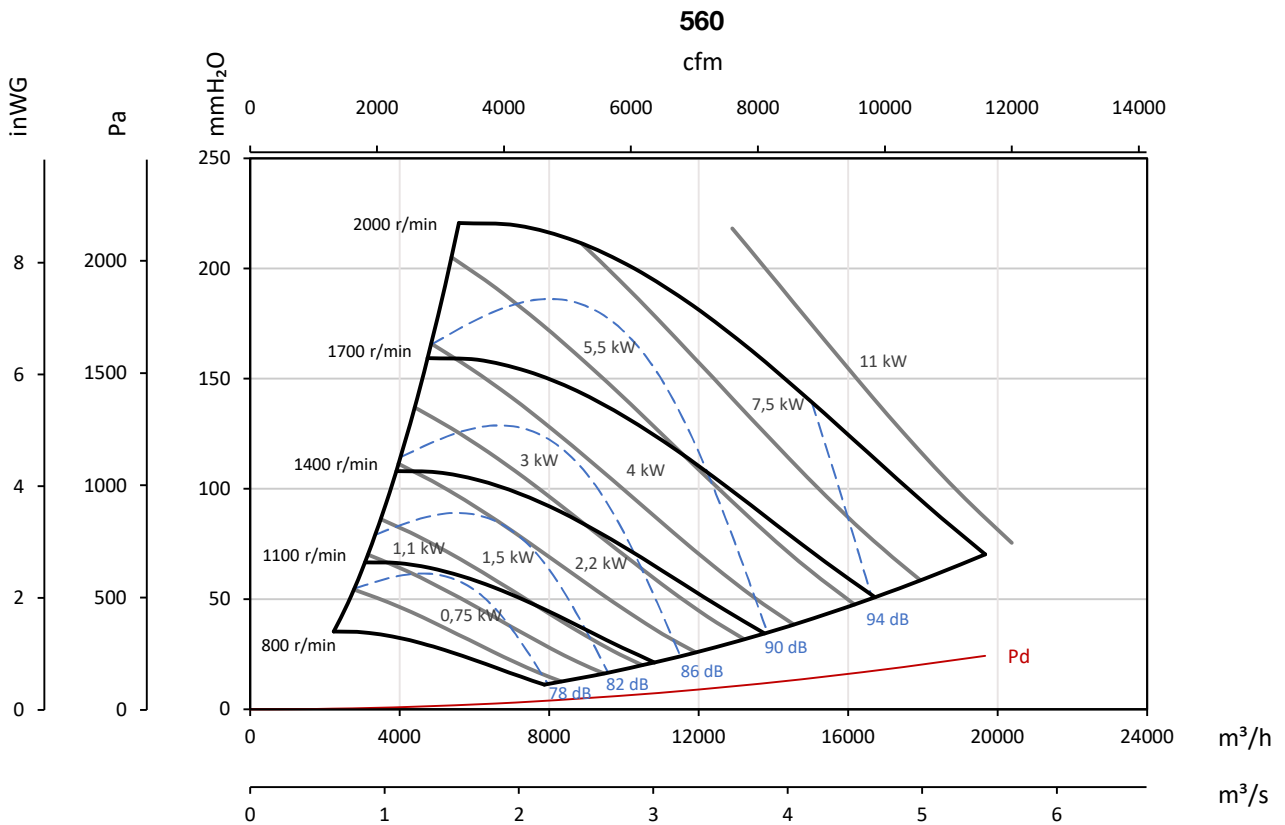
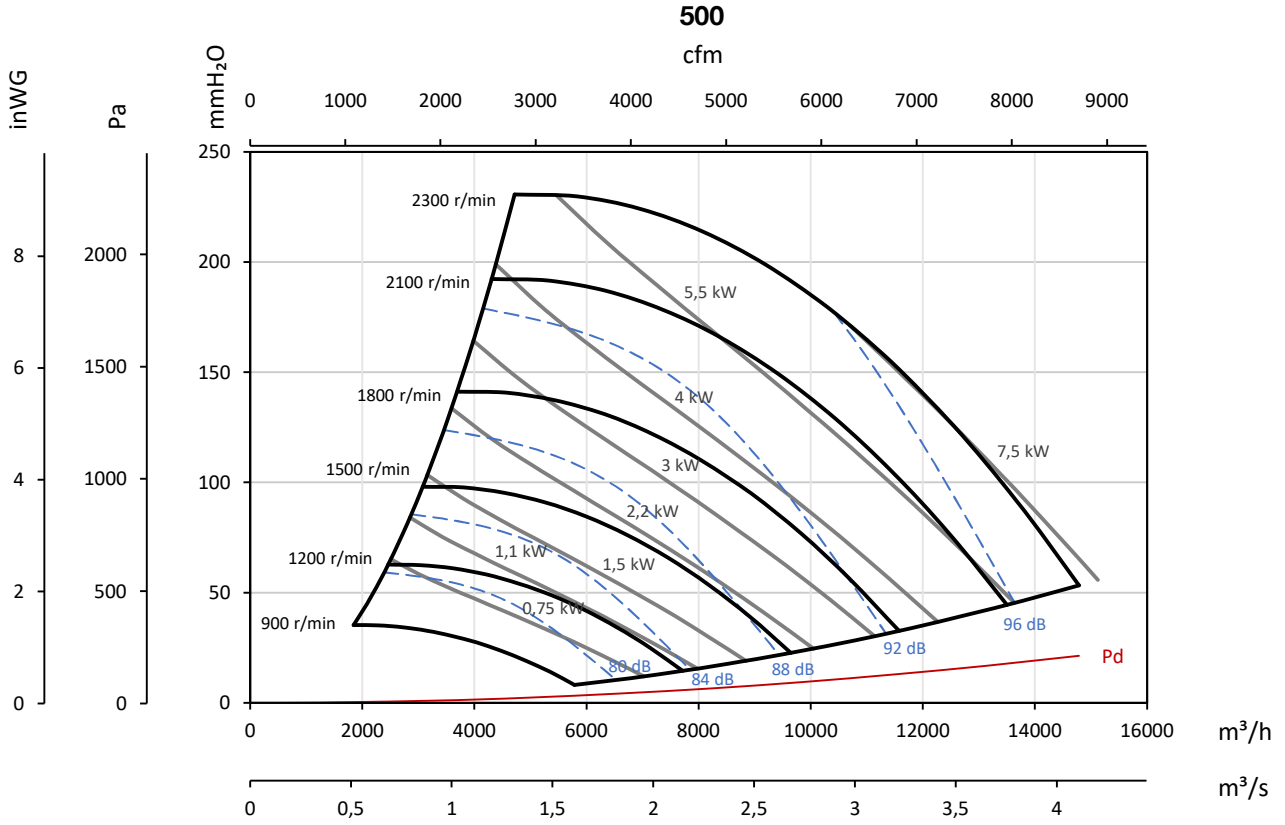
Q= Flow rate in m³/h, m³/s and cfm
Pe= Static pressure in mm H₂O, Pa and inwg

Kennlinien

Q= Volumenstrom in m³/h, m³/s und cfm
Pe= Statischer Druck in mmH₂O, Pa und inwg

Courbes caractéristiques

Q= Débit en m³/h, m³/s et cfm
Pe= Pression statique en mmH₂O, Pa et inwg



Curvas características

Q= Caudal en m³/h, m³/s y cfm
Pe= Presión estática en mmH₂O, Pa e inwg

Characteristic curves

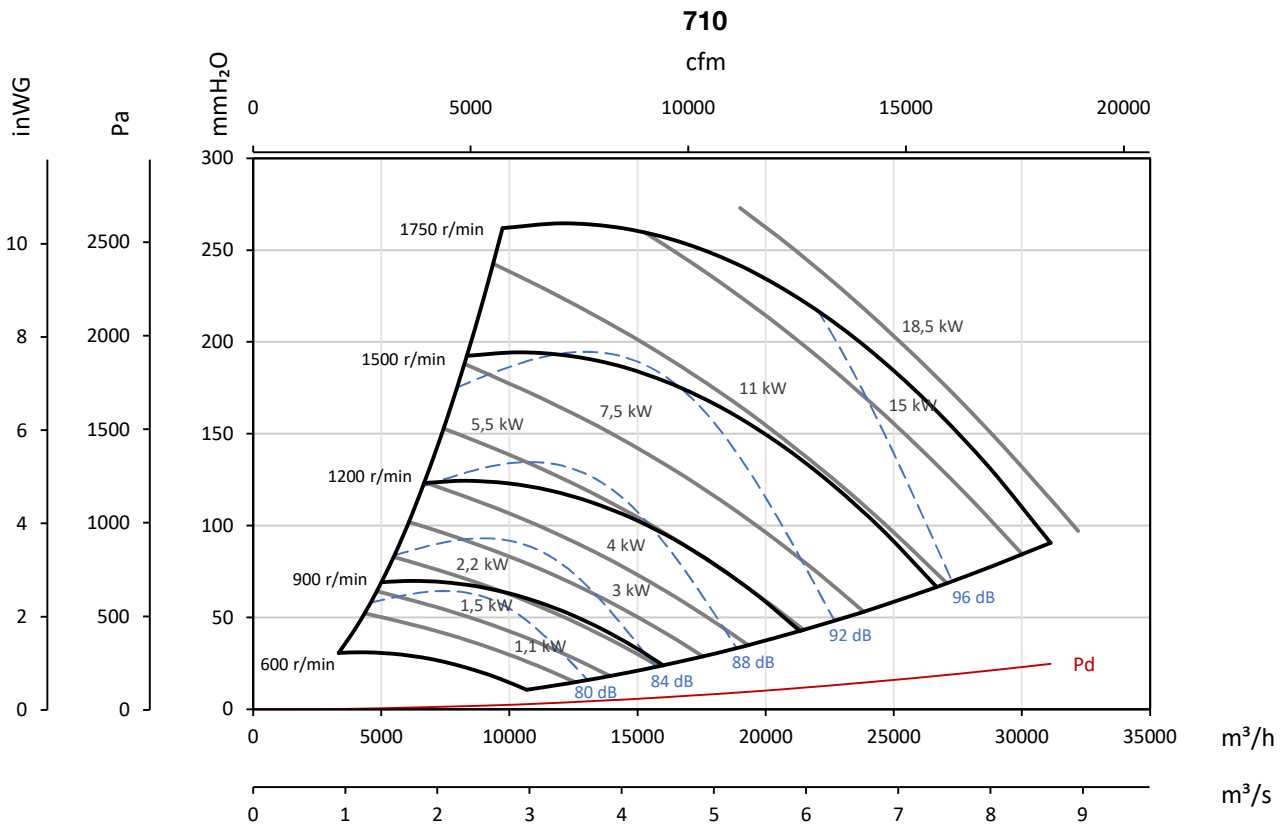
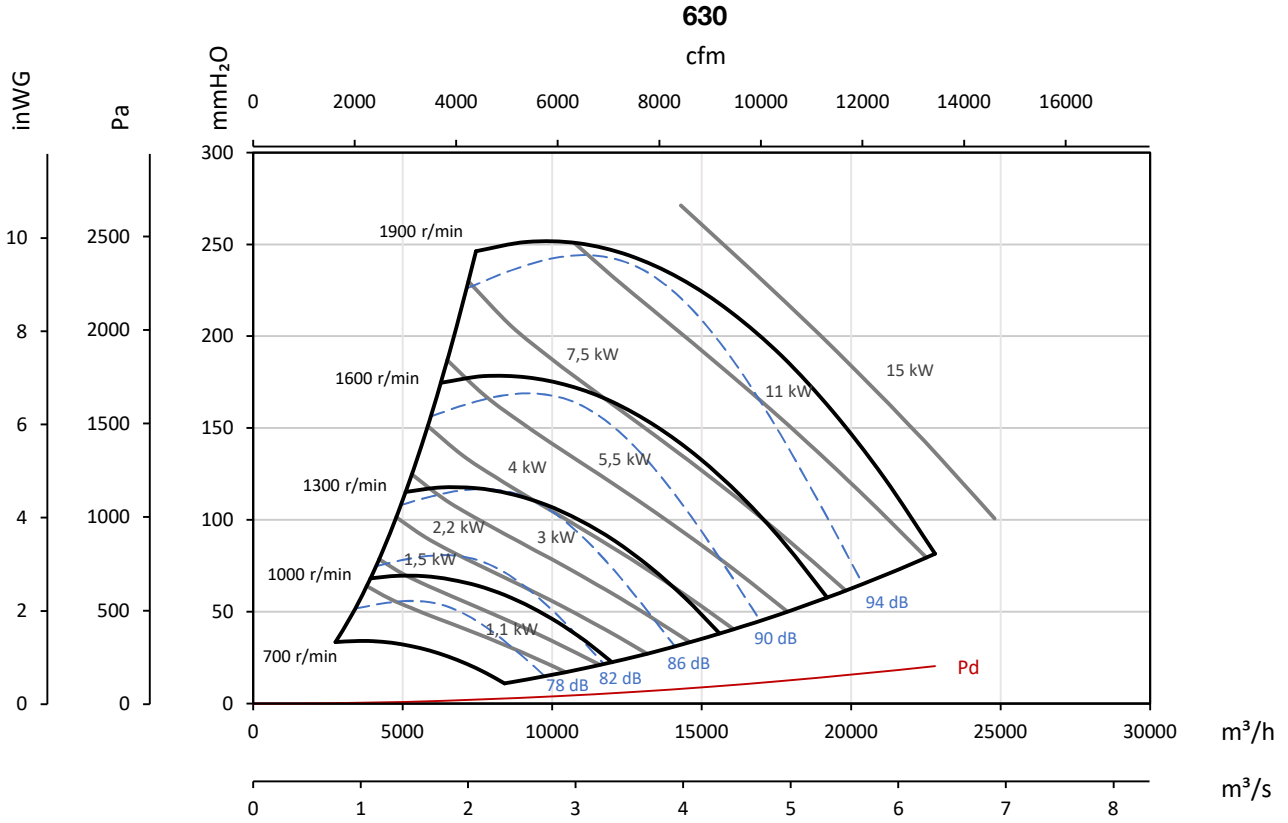
Q= Flow rate in m³/h, m³/s and cfm
Pe= Static pressure in mm H₂O, Pa and inwg

Kennlinien

Q= Volumenstrom in m³/h, m³/s und cfm
Pe= Statischer Druck in mmH₂O, Pa und inwg

Courbes caractéristiques

Q= Débit en m³/h, m³/s et cfm
Pe= Pression statique en mmH₂O, Pa et inwg



Curvas características

Q= Caudal en m³/h, m³/s y cfm
 Pe= Presión estática en mmH₂O, Pa e inwg

Characteristic curves

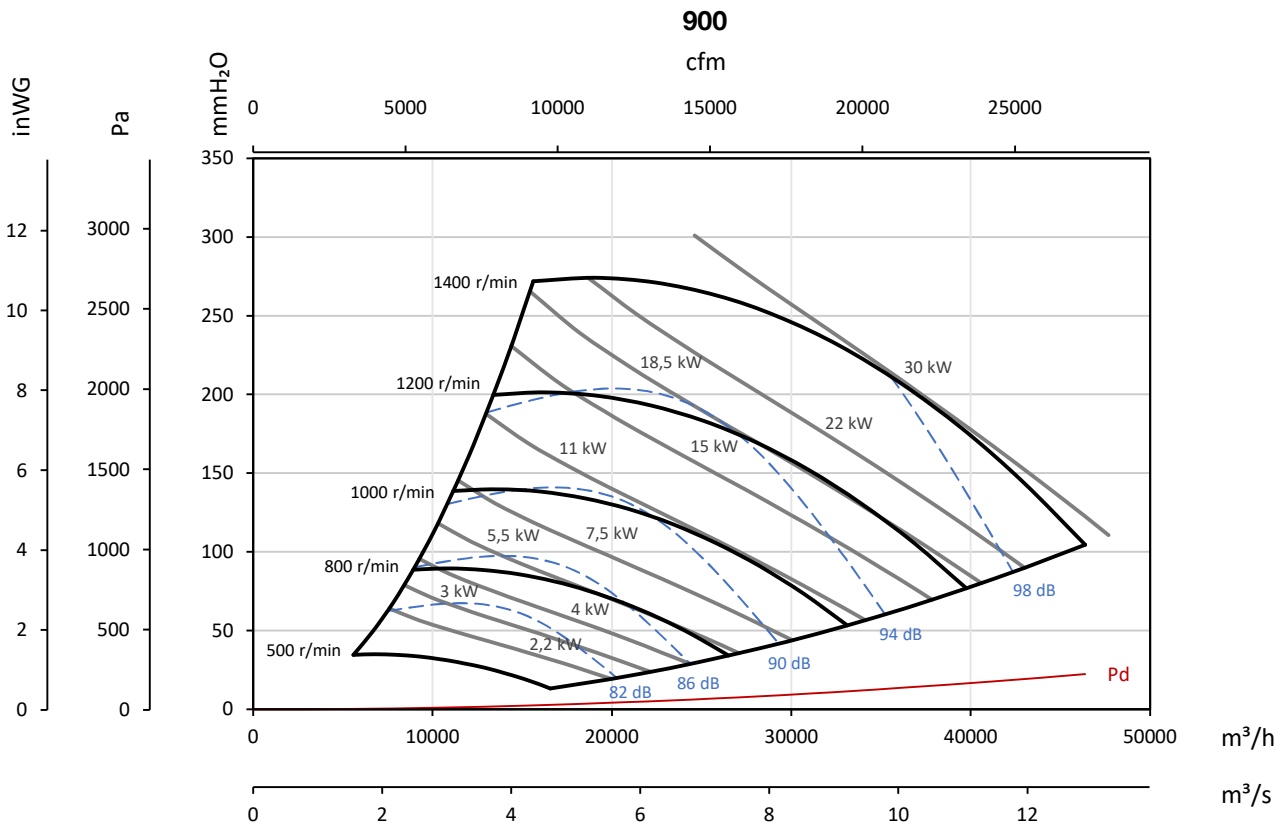
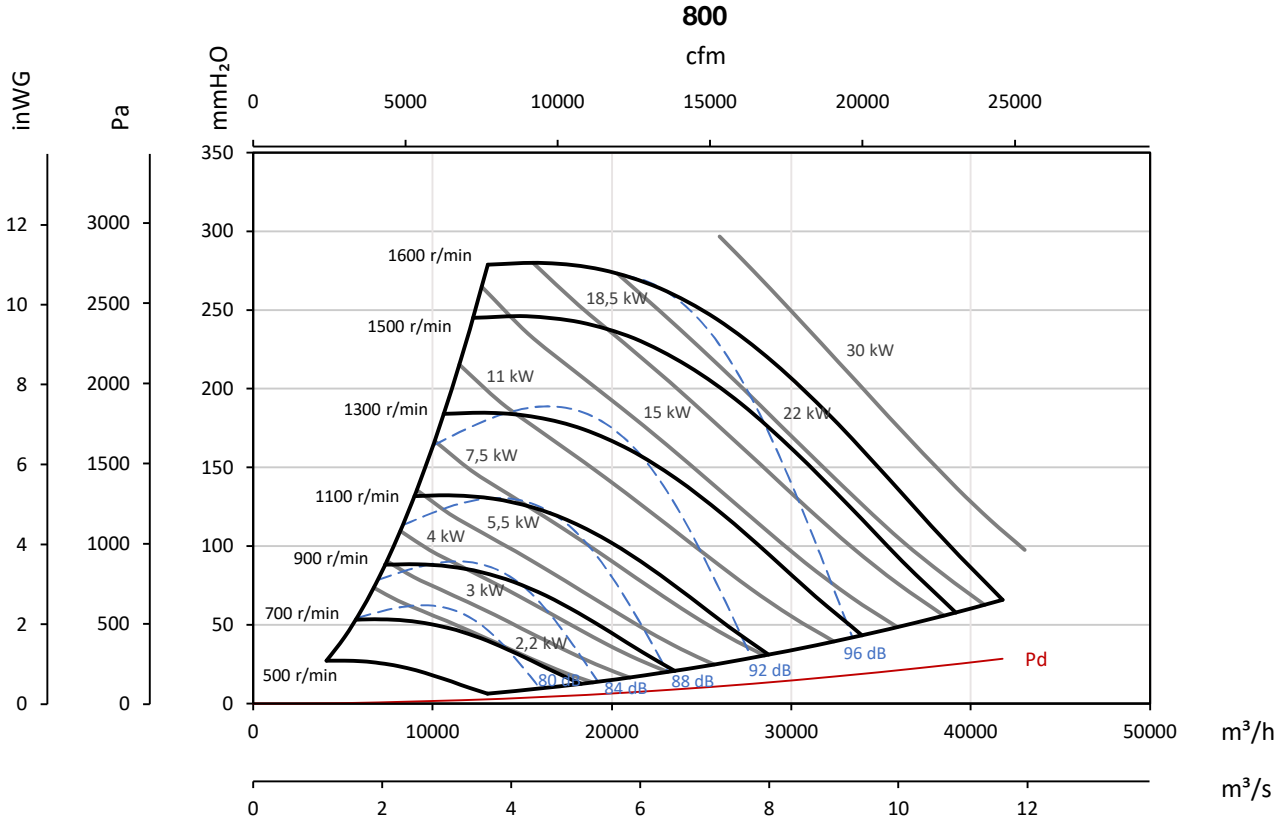
Q= Flow rate in m³/h, m³/s and cfm
 Pe= Static pressure in mm H₂O, Pa and inwg

Kennlinien

Q= Volumenstrom in m³/h, m³/s und cfm
 Pe= Statischer Druck in mmH₂O, Pa und inwg

Courbes caractéristiques

Q= Débit en m³/h, m³/s et cfm
 Pe= Pression statique en mmH₂O, Pa et inwg



Curvas características

Q= Caudal en m³/h, m³/s y cfm
 Pe= Presión estática en mmH₂O, Pa e inwg

Characteristic curves

Q= Flow rate in m³/h, m³/s and cfm
 Pe= Static pressure in mm H₂O, Pa and inwg

Kennlinien

Q= Volumenstrom in m³/h, m³/s und cfm
 Pe= Statischer Druck in mmH₂O, Pa und inwg

Courbes caractéristiques

Q= Débit en m³/h, m³/s et cfm
 Pe= Pression statique en mmH₂O, Pa et inwg

