



SUVT-C



ES

Unidades de extracción 400 °C/2h, con motor y transmisión en el interior de la caja, para trabajar en el exterior en la zona de incendios

Ventilador:

- Estructura en chapa de acero galvanizado.
- Turbina a acción en chapa de acero galvanizado.
- Homologación según norma EN 12101-3.
- Dirección aire sentido lineal.

Motor:

- Motores con eficiencia IE3 para potencias iguales o superiores a 0,75 kW, excepto monofásicos, 2 velocidades y 8 polos.
- Motores clase F con rodamientos a bolas, protección IP55, de 1 o 2 velocidades según modelo.
- Trifásico 230/400 V 50 Hz (hasta 4 kW) y 400/690 V 50 Hz (potencias superiores a 4 kW).
- Temperatura máxima del aire a transportar: Servicio S1 -25 °C +120 °C en continuo. Servicio S2 300 °C/2h y 400 °C/2h.

Acabado:

- Chapa de acero galvanizado.

Bajo demanda:

- Extractores con salida vertical.

DE

Abzugsanlagen 400 °C/2 h mit Motor und Riemenantrieb innerhalb des Gehäuses zum Einsatz außerhalb von feuergefährdeten Bereichen

Ventilator:

- Gehäuse aus verzinktem Stahlblech.
- Gleichdruckturbine aus verzinktem Stahlblech.
- Zulassung gemäß EN 12101-3.
- Lineare Luftführung.

Motor:

- Motoren der Effizienzklasse IE3 für Leistungen $\geq 0,75$ kW, außer einphasige, 2 Drehzahlen und 8 Polen.
- Motoren der Effizienzklasse F, mit Kugellager, Schutzart IP55, 1 oder 2 Drehzahlstufen je nach Modell.
- Drehstrommotor 230/400 V 50 Hz (bis 4 kW) und 400/690 V 50 Hz (für Leistungen über 4 kW).
- Max. Temperatur der beförderten Luft: S1-Betrieb -25 °C +120 °C bei Dauerbetrieb, S2-Betrieb 300 °C/2 h und 400 °C/2 h.

Ausführung:

- Korrosionsschutz an verzinktem Stahlblech.

Auf Anfrage:

- Ventilatoren mit vertikalem Auslass.

EN

Extraction units 400 °C/2h, with motor and transmission inside the box to work outside the fire zone

Fan:

- Galvanised sheet steel structure.
- Forward curved impeller in galvanised sheet steel.
- Approved in accordance with standard EN 12101-3.
- Linear airflow direction.

Motor:

- Motors with IE3 efficiency for powers equal to or greater than 0.75 kW, except single-phase, 2-speed and 8-pole.
- Class F motors with ball bearings, IP55 protection and with 1 or 2 speeds, depending on model.
- Three-phase 230/400 V 50 Hz (up to 4 kW) and 400/690 V 50 Hz (powers greater than 4 kW).
- Maximum temperature of air to be carried: S1 continuous operation -25 °C +120 °C. S2 operation, 300 °C/2h and 400 °C/2h.

Finish:

- Galvanised steel sheet.

On request:

- Fans with vertical outlet.

FR

Unités d'extraction 400 °C/2h avec moteur et transmission interne à la boîte, pour travailler en dehors de la zone à risque d'incendie

Ventilateur :

- Structure en tôle acier galvanisé.
- Turbine à action en tôle d'acier galvanisée.
- Homologation conforme à la norme EN 12101-3.
- Circulation de l'air linéaire.

Moteur :

- Moteurs avec rendement IE3 pour puissances égales ou supérieures à 0,75 kW, excepte monophasés, 2 vitesses et 8 pôles.
- Moteurs classe F avec roulements à billes, protection IP55, de 1 ó 2 vitesses selon modèle.
- Triphasé 230/400 V 50 Hz (≤ 4 kW) et 400/690 V 50 Hz (> 4 kW).
- Température maximale de l'air à transporter : Service S1 -25 °C+ 120 °C en continu, Service S2 300 °C/2h ou 400 °C/2h.

Finition :

- Anticorrosif avec tôle d'acier galvanisé.

Sur demande :

- Extracteurs avec sortie verticale.

Características técnicas
Technical characteristics
Technische Daten
Caractéristiques techniques

Modelo Model Modell Modèle	Velocidad (r/min) Speed (r/min) Drehzahl (U/min) Vitesse (tr/min)	Intensidad máxima admisible (A) Maximum admissible current (A) Max. zulässiger Strom (A) Intensité maximale admissible (A)			Potencia instalada Installed power Installierte Leistung Puissance installée (kW)	Caudal máximo Maximum flow rate Max. Luftvolumenstrom Débit maximum (m³/h)	Nivel de presión sonora¹ Sound pressure level¹ Schalldruckpegel¹ Niveau de pression acoustique¹ Irradiado Irradiated Abgestrahlt Rayonné dB (A)	Peso aprox. Approx. weight Gewicht ca. Poids approx. (Kg)
		230V	400V	690V				
SUVT-C-7/7-0.75	1400	2,17	1,25	0,55	2450	56	58	
SUVT-C-7/7-0.75-2V	1400 / 695		1,70 / 0,80	0,55 / 0,19	2450 / 1220	56 / 41	58	
SUVT-C-7/7-1 IE3	1600	2,82	1,62	0,75	2800	59	63	
SUVT-C-7/7-1-2V	1600 / 795		2,00 / 0,90	0,75 / 0,20	2800 / 1390	59 / 44	61	
SUVT-C-9/9-0.33-2V	850 / 425		0,70 / 0,30	0,25 / 0,10	2900 / 1450	51 / 36	65	
SUVT-C-9/9-0.5	960	2,02	1,17	0,37	3300	54	66	
SUVT-C-9/9-0.5-2V	960 / 470		1,05 / 0,50	0,37 / 0,11	3300 / 1600	54 / 38	67	
SUVT-C-9/9-0.75	1060	2,17	1,25	0,55	3800	57	69	
SUVT-C-9/9-1 IE3	1200	2,82	1,62	0,75	4250	59	74	
SUVT-C-9/9-1.5 IE3	1340	4,07	2,34	1,10	4800	62	84	
SUVT-C-9/9-2 IE3	1500	5,41	3,11	1,50	5350	64	92	
SUVT-C-10/10-0.33	660	1,66	0,96	0,25	3000	47	77	
SUVT-C-10/10-0.33-2V	660 / 330		0,70 / 0,30	0,25 / 0,10	3000 / 1500	47 / 32	77	
SUVT-C-10/10-0.5	800	2,02	1,17	0,37	3400	51	77	
SUVT-C-10/10-0.5-2V	800 / 390		1,05 / 0,50	0,37 / 0,11	3400 / 1650	51 / 35	79	
SUVT-C-10/10-0.75	880	2,17	1,25	0,55	4000	53	81	
SUVT-C-10/10-0.75-2V	880 / 440		1,70 / 0,80	0,55 / 0,19	4000 / 1990	53 / 38	81	
SUVT-C-10/10-1 IE3	1000	2,82	1,62	0,75	4350	56	86	
SUVT-C-10/10-1-2V	1000 / 500		2,00 / 0,90	0,75 / 0,20	4350 / 2160	56 / 41	84	
SUVT-C-10/10-1.5 IE3	1130	4,07	2,34	1,10	5000	59	96	
SUVT-C-10/10-2 IE3	1270	5,41	3,11	1,50	5450	61	102	
SUVT-C-10/10-3 IE3	1450	7,93	4,56	2,20	6200	64	90	
SUVT-C-12/12-0.5	600	2,02	1,17	0,37	4300	48	96	
SUVT-C-12/12-0.5-2V	600 / 295		1,05 / 0,50	0,37 / 0,11	4300 / 2090	48 / 32	98	
SUVT-C-12/12-0.75	700	2,17	1,25	0,55	4850	51	99	
SUVT-C-12/12-0.75-2V	700 / 350		1,70 / 0,80	0,55 / 0,19	4850 / 2410	51 / 35	100	
SUVT-C-12/12-1 IE3	800	2,82	1,62	0,75	5250	53	105	
SUVT-C-12/12-1-2V	800 / 400		2,00 / 0,90	0,75 / 0,20	5250 / 2610	53 / 38	103	
SUVT-C-12/12-1.5 IE3	880	4,07	2,34	1,10	6150	56	115	
SUVT-C-12/12-1.5-2V	880 / 435		2,90 / 1,30	1,10 / 0,25	6150 / 3030	56 / 40	104	
SUVT-C-12/12-2 IE3	1020	5,41	3,11	1,50	6600	58	121	
SUVT-C-12/12-3 IE3	1140	7,93	4,56	2,20	7600	61	108	
SUVT-C-12/12-4 IE3	1250	10,70	6,15	3,00	8550	63	120	
SUVT-C-15/15-0.75	530	2,17	1,25	0,55	6000	51	126	
SUVT-C-15/15-0.75-2V	530 / 260		1,70 / 0,80	0,55 / 0,19	6000 / 2980	51 / 36	126	
SUVT-C-15/15-1 IE3	560	2,82	1,62	0,75	7000	54	131	
SUVT-C-15/15-1.5 IE3	630	4,07	2,34	1,10	8050	57	142	
SUVT-C-15/15-2 IE3	700	5,41	3,11	1,50	8900	59	149	
SUVT-C-15/15-3 IE3	800	7,93	4,56	2,20	10100	62	136	
SUVT-C-15/15-4 IE3	880	10,70	6,15	3,00	11350	64	149	
SUVT-C-15/15-5.5 IE3	970	13,90	8,00	4,00	12600	66	147	
SUVT-C-18/18-1 IE3	460	2,82	1,62	0,75	10100	54	164	
SUVT-C-18/18-1-2V	460 / 230		2,00 / 0,90	0,75 / 0,20	10100 / 5010	54 / 39	163	
SUVT-C-18/18-1.5 IE3	510	4,07	2,34	1,10	11800	57	175	
SUVT-C-18/18-1.5-2V	510 / 250		2,90 / 1,30	1,10 / 0,25	11800 / 5820	57 / 42	165	
SUVT-C-18/18-2 IE3	540	5,41	3,11	1,50	13800	59	183	
SUVT-C-18/18-2-2V	540 / 265		3,50 / 1,50	1,50 / 0,37	13800 / 6800	59 / 44	167	
SUVT-C-18/18-3 IE3	610	7,93	4,56	2,20	15850	62	171	
SUVT-C-18/18-3-2V	610 / 300		4,84 / 2,00	2,20 / 0,55	15850 / 7760	62 / 47	173	
SUVT-C-18/18-4 IE3	680	10,70	6,15	3,00	17600	64	182	
SUVT-C-18/18-4-2V	680 / 340		6,50 / 2,30	3,00 / 0,60	17600 / 8740	64 / 49	180	
SUVT-C-18/18-5.5 IE3	750	13,90	8,00	4,00	19450	67	180	

Características técnicas

Technical characteristics

Technische Daten

Caractéristiques techniques

Modelo Model Modell Modèle	Velocidad (r/min) Speed (r/min) Drehzahl (U/min) Vitesse (tr/min)	Intensidad máxima admisible (A) Maximum admissible current (A) Max. zulässiger Strom (A) Intensité maximale admissible (A)			Potencia instalada Installed power Installierte Leistung Puissance installée (kW)	Caudal máximo Maximum flow rate Max. Luftvolumenstrom Débit maximum (m³/h)	Nivel de presión sonora¹ Sound pressure level¹ Schalldruckpegel¹ Niveau de pression acoustique¹ dB (A)	Peso aprox. Approx. weight Gewicht ca. Poids approx. (Kg)	
		230V	400V	690V					
SUVT-C-18/18-5.5-2V	750 / 375	8,20 / 2,90			4,00 / 0,80	19450 / 9660	67 / 51	184	
SUVT-C-18/18-7.5 IE3	850	10,30			5,97	5,50	21350	69	211
SUVT-C-18/18-7.5-2V	850 / 425	11,80 / 3,80			5,50 / 1,10	21350 / 10600	69 / 54	204	
SUVT-C-18/18-10 IE3	930	13,90			8,06	7,50	24000	71	218
SUVT-C-20/20-2 IE3	450	5,41	3,11		1,50	14000	58	284	
SUVT-C-20/20-3 IE3	530	7,93	4,56		2,20	15800	61	271	
SUVT-C-20/20-4 IE3	580	10,70	6,15		3,00	17950	64	282	
SUVT-C-20/20-5.5 IE3	660	13,90	8,00		4,00	19050	66	281	
SUVT-C-20/20-7.5 IE3	740	10,30			5,97	5,50	21150	68	312
SUVT-C-20/20-10 IE3	815	13,90			8,06	7,50	23650	70	320
SUVT-C-22/22-2 IE3	380	5,41	3,11		1,50	16000	56	326	
SUVT-C-22/22-2-2V	380 / 185	3,50 / 1,50			1,50 / 0,37	16000 / 7890	56 / 41	310	
SUVT-C-22/22-3 IE3	430	7,93	4,56		2,20	18400	59	313	
SUVT-C-22/22-3-2V	430 / 210	4,84 / 2,00			2,20 / 0,55	18400 / 9010	59 / 44	316	
SUVT-C-22/22-4 IE3	480	10,70	6,15		3,00	20350	61	325	
SUVT-C-22/22-5.5 IE3	520	13,90	8,00		4,00	23250	64	325	
SUVT-C-22/22-7.5 IE3	580	10,30			5,97	5,50	25950	66	356
SUVT-C-22/22-10 IE3	650	13,90			8,06	7,50	28250	68	362
SUVT-C-22/22-15 IE3	740	20,90			12,10	11,00	31950	71	383
SUVT-C-22/22-20 IE3	780	27,90			16,20	15,00	34000	72	441
SUVT-C-25/25-3 IE3	340	7,93	4,56		2,20	21550	57	370	
SUVT-C-25/25-3-2V	340 / 170	4,84 / 2,00			2,20 / 0,55	21550 / 10550	57 / 41	372	
SUVT-C-25/25-4 IE3	380	10,70	6,15		3,00	23850	59	381	
SUVT-C-25/25-4-2V	380 / 190	6,50 / 2,30			3,00 / 0,60	23850 / 11840	59 / 44	379	
SUVT-C-25/25-5.5 IE3	420	13,90	8,00		4,00	26300	61	379	
SUVT-C-25/25-5.5-2V	420 / 210	8,20 / 2,90			4,00 / 0,80	26300 / 13060	61 / 46	383	
SUVT-C-25/25-7.5 IE3	470	10,30			5,97	5,50	29250	64	416
SUVT-C-25/25-7.5-2V	470 / 235	11,80 / 3,80			5,50 / 1,10	29250 / 14520	64 / 48	409	
SUVT-C-25/25-10 IE3	510	13,90			8,06	7,50	33150	66	417
SUVT-C-25/25-10-2V	510 / 255	15,30 / 5,40			7,50 / 1,50	33150 / 16460	66 / 51	412	
SUVT-C-25/25-15 IE3	570	20,90			12,10	11,00	38300	69	444
SUVT-C-25/25-15-2V	570 / 285	21,70 / 7,00			11,00 / 3,00	38300 / 19080	69 / 54	450	
SUVT-C-25/25-20 IE3	630	27,90			16,20	15,00	38750	70	499
SUVT-C-30/28-3 IE3	250	7,93	4,56		2,20	25550	56	503	
SUVT-C-30/28-3-2V	250 / 125	4,84 / 2,00			2,20 / 0,55	25550 / 12510	56 / 41	507	
SUVT-C-30/28-4 IE3	280	10,70	6,15		3,00	28250	58	521	
SUVT-C-30/28-4-2V	280 / 140	6,50 / 2,30			3,00 / 0,60	28250 / 14030	58 / 43	519	
SUVT-C-30/28-5.5 IE3	340	13,90	8,00		4,00	28750	60	519	
SUVT-C-30/28-5.5-2V	340 / 170	8,20 / 2,90			4,00 / 0,80	28750 / 14270	60 / 45	523	
SUVT-C-30/28-7.5 IE3	360	10,30			5,97	5,50	33600	63	553
SUVT-C-30/28-7.5-2V	360 / 180	11,80 / 3,80			5,50 / 1,10	33600 / 16680	63 / 48	546	
SUVT-C-30/28-10 IE3	410	13,90			8,06	7,50	36400	65	561
SUVT-C-30/28-10-2V	410 / 205	15,30 / 5,40			7,50 / 1,50	36400 / 18080	65 / 50	556	
SUVT-C-30/28-15 IE3	480	20,90			12,10	11,00	40250	68	582
SUVT-C-30/28-15-2V	480 / 240	21,70 / 7,00			11,00 / 3,00	40250 / 20060	68 / 53	588	
SUVT-C-30/28-20 IE3	520	27,90			16,20	15,00	45600	70	644
SUVT-C-30/28-20-2V	520 / 260	31,72 / 11,75			15,00 / 3,80	45600 / 22640	70 / 55	616	
SUVT-C-30/28-25 IE3	550	35,10			20,30	18,50	49500	72	641

1. Los valores de los niveles sonoros, son presiones en dB(A) medidos a 3 metros, en campo libre.
1. The noise level values are pressures in dB(A) measured at a distance of 3 metres in a free field.
1. Die angegebenen Schalldruckpegel-Werte sind Drücke in dB(A), gemessen im Abstand von 3 m.
1. Les valeurs des niveaux sonores sont des pressions en dB(A) mesurées à 3 mètres en champ libre.



Erp. (Energy Related Products)

Información de la Directiva 2009/125/EC descargable desde la web de SISTEVEN o programa Selector.
 Information on Directive 2009/125/EC can be downloaded from the SISTEVEN website or the Selector programme.
 Informationen über die Richtlinie 2009/125/EG können auf der SISTEVEN-Website oder den Selector heruntergeladen werden.
 Contenu de la Directive 2009/125/EC téléchargeable depuis le site web de SISTEVEN ou programme Selector.

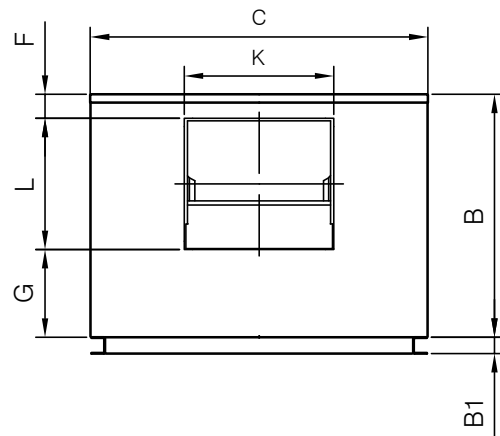
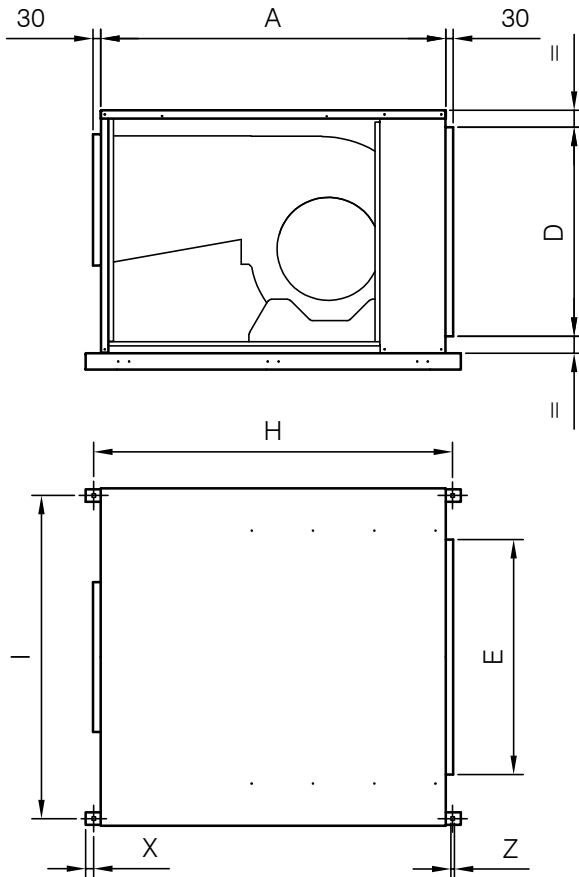
Dimensiones mm

Dimensions mm

Abmessungen mm

Dimensions mm

Suministro estándar impulsión horizontal
 Standard supply horizontal impulsion
 Standardlieferung Horizontaler Druck
 Approvisionnement standard impulsión horizontale
(H) LG 90



	A	B	B1	C	D	E	F	G	H	I	K	L	X	Z
SUVT-C-7/7	700	480	-	730	370	410	62	202	724	690	239	216	12	9
SUVT-C-9/9	785	592	-	759	426	454	92	226	812	721	310	270	12	9
SUVT-C-10/10	860	618	-	825	479	504	87	235	884	787	334	296	12	9
SUVT-C-12/12	970	680	-	945	554	604	80	250	995	896	395	350	12	9
SUVT-C-15/15	1100	776	-	1100	659	704	80	285	1124	1062	483	411	12	9
SUVT-C-18/18	1278	900	60	1250	779	904	90	325	1328	1197	552	486	30.25	13
SUVT-C-20/20	1495	1050	60	1474	779	904	100	336	1545	1419	618	615	32.5	13
SUVT-C-22/22	1640	1180	60	1625	1079	1004	125	350	1711	1570	665	705	22	13
SUVT-C-25/25	1800	1300	60	1825	1154	1154	125	369	1871	1770	780	806	22	13
SUVT-C-30/28	2000	1525	60	2134	1279	1354	118	465	2060	2085	900	942	20	13

Dimensiones mm

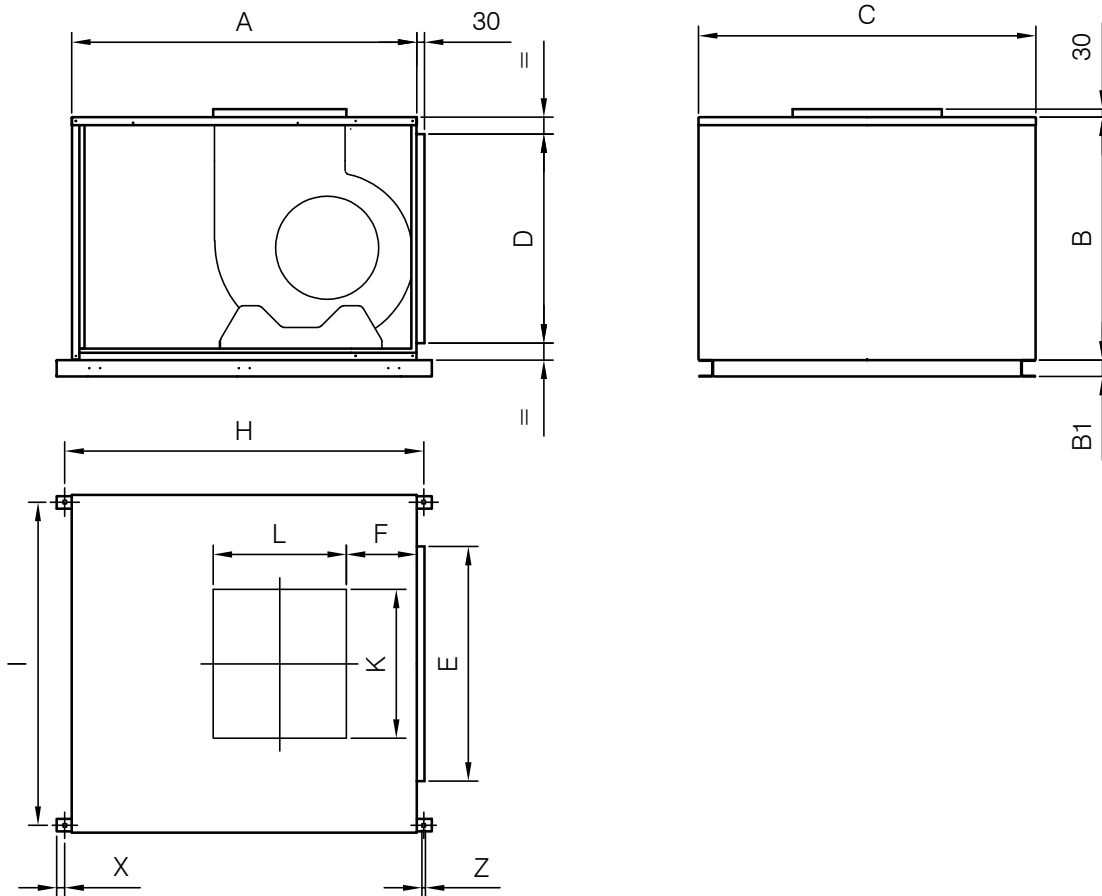
Dimensions mm

Abmessungen mm

Dimensions mm

Bajo demanda impulsión vertical
Vertical impulsion on request
Auf Anfrage Vertikaldruck
Sur demande impulsion verticale

(V) LG 0



	A	B	B1	C	D	E	F	H	I	K	L	X	Z
SUVT-C-7/7	700	480	-	730	370	410	180	724	690	239	219	12	9
SUVT-C-9/9	785	592	-	759	426	454	170	812	721	305	272	12	9
SUVT-C-10/10	860	618	-	825	479	504	154	884	787	333	300	12	9
SUVT-C-12/12	970	680	-	945	554	604	202	995	896	397	355	12	9
SUVT-C-15/15	1100	776	-	1100	659	704	220	1124	1062	485	415	12	9
SUVT-C-18/18	1278	900	60	1250	779	904	259	1328	1197	550	495	30,25	13
SUVT-C-20/20	1495	1050	60	1474	779	904	312	1555	1419	617	611	32,5	13
SUVT-C-22/22	1640	1180	60	1625	1079	1004	307	1711	1570	666	705	22	13
SUVT-C-25/25	1800	1300	60	1825	1154	1154	344	1871	1770	775	808	22	13
SUVT-C-30/28	2000	1525	60	2134	1279	1354	417	2060	2085	900	947	20	13

Curvas características

Q= Caudal en m³/h, m³/s y cfm
Pe= Presión estática en mmH₂O, Pa e inwg

Characteristic curves

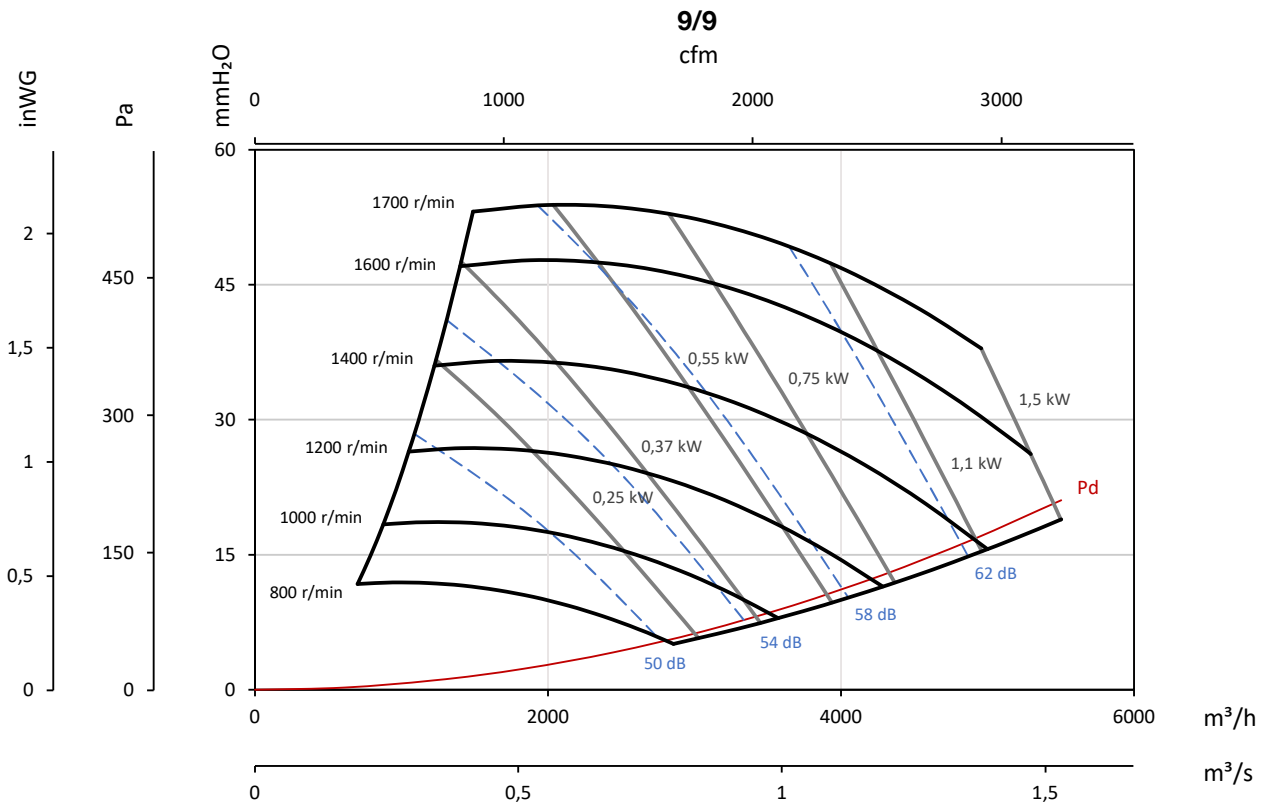
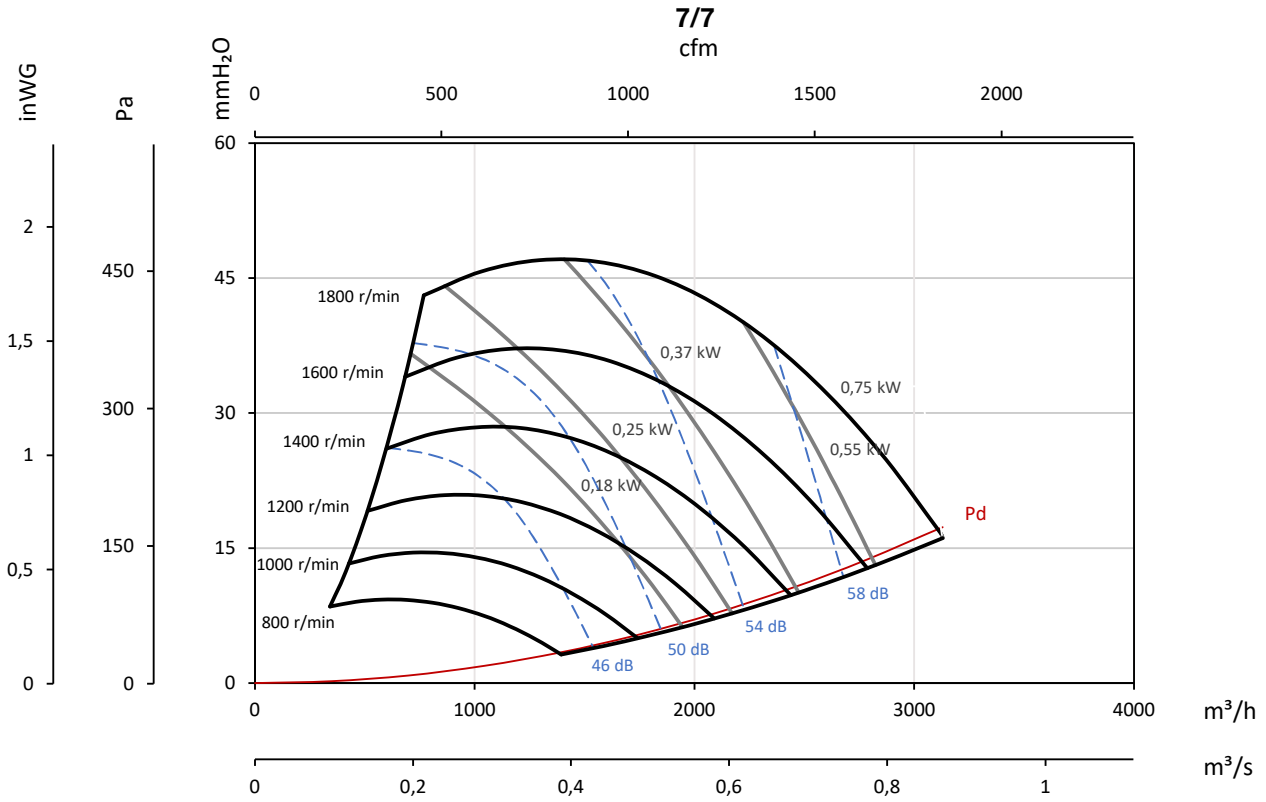
Q= Flow rate in m³/h, m³/s and cfm
Pe= Static pressure in mm H₂O, Pa and inwg

Kennlinien

Q= Volumenstrom in m³/h, m³/s und cfm
Pe= Statischer Druck in mmH₂O, Pa und inwg

Courbes caractéristiques

Q= Débit en m³/h, m³/s et cfm
Pe= Pression statique en mmH₂O, Pa et inwg



Curvas características

Q= Caudal en m³/h, m³/s y cfm
Pe= Presión estática en mmH₂O, Pa e inwg

Characteristic curves

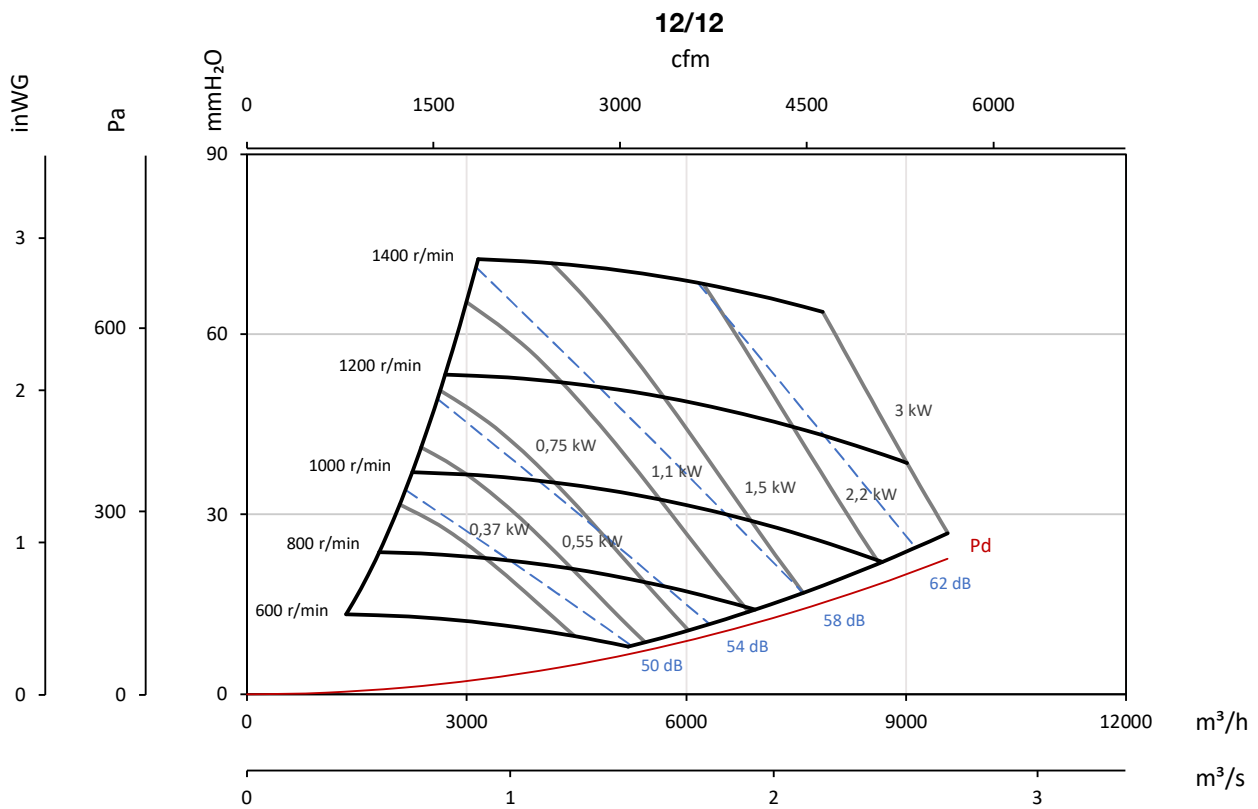
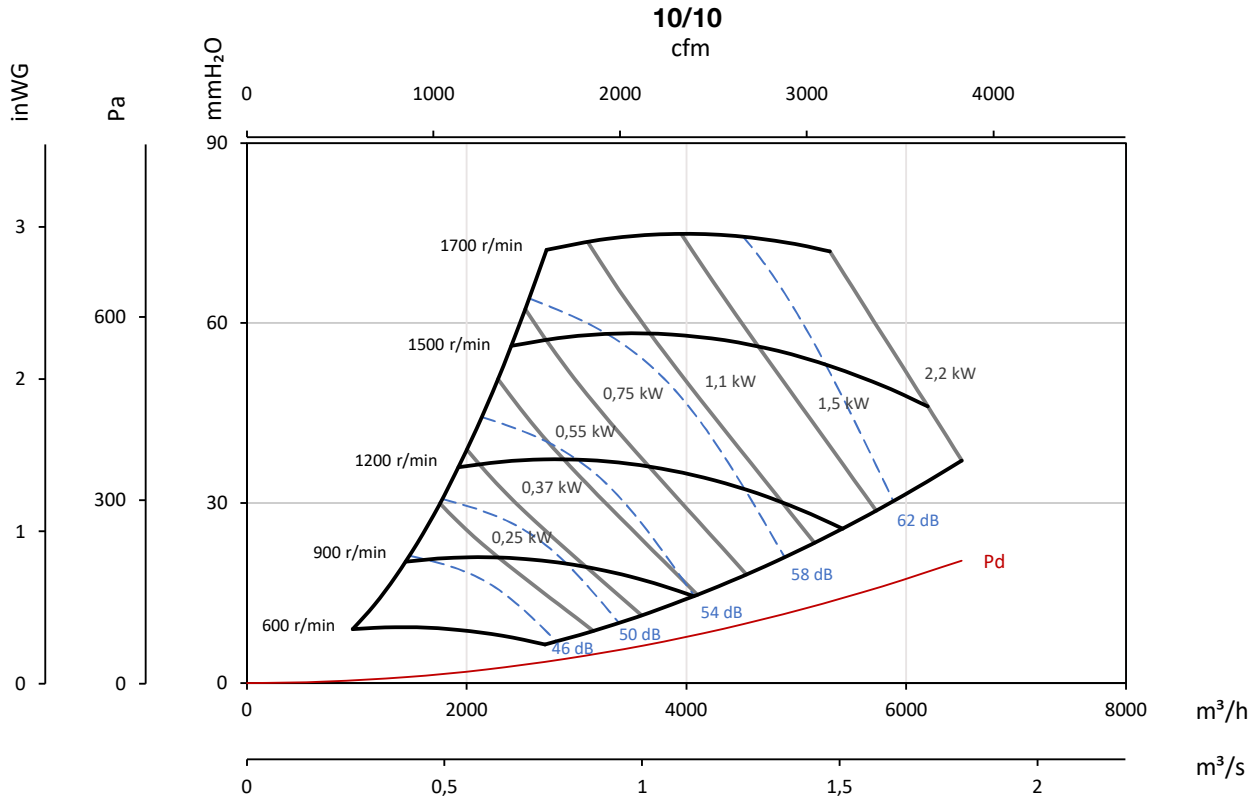
Q= Flow rate in m³/h, m³/s and cfm
Pe= Static pressure in mm H₂O, Pa and inwg

Kennlinien

Q= Volumenstrom in m³/h, m³/s und cfm
Pe= Statischer Druck in mmH₂O, Pa und inwg

Courbes caractéristiques

Q= Débit en m³/h, m³/s et cfm
Pe= Pression statique en mmH₂O, Pa et inwg



Curvas características

Q= Caudal en m³/h, m³/s y cfm
 Pe= Presión estática en mmH₂O, Pa e inwg

Characteristic curves

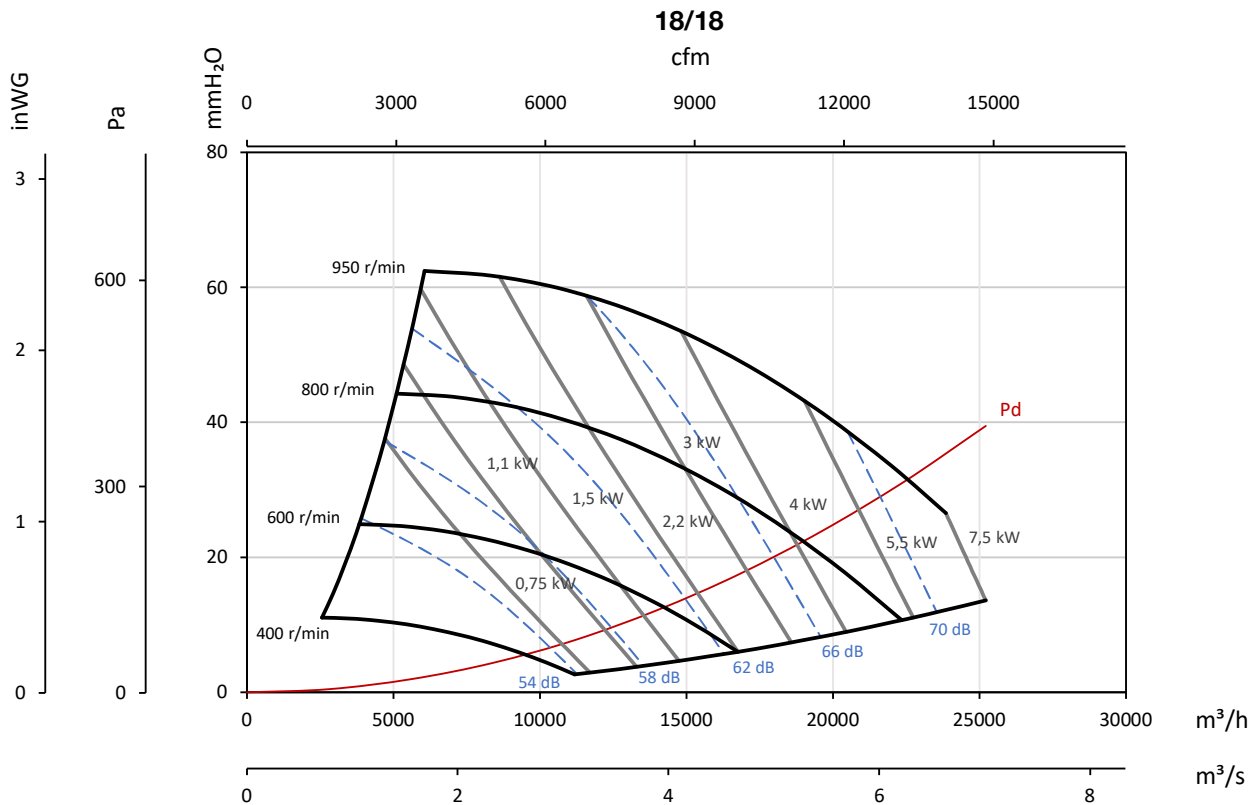
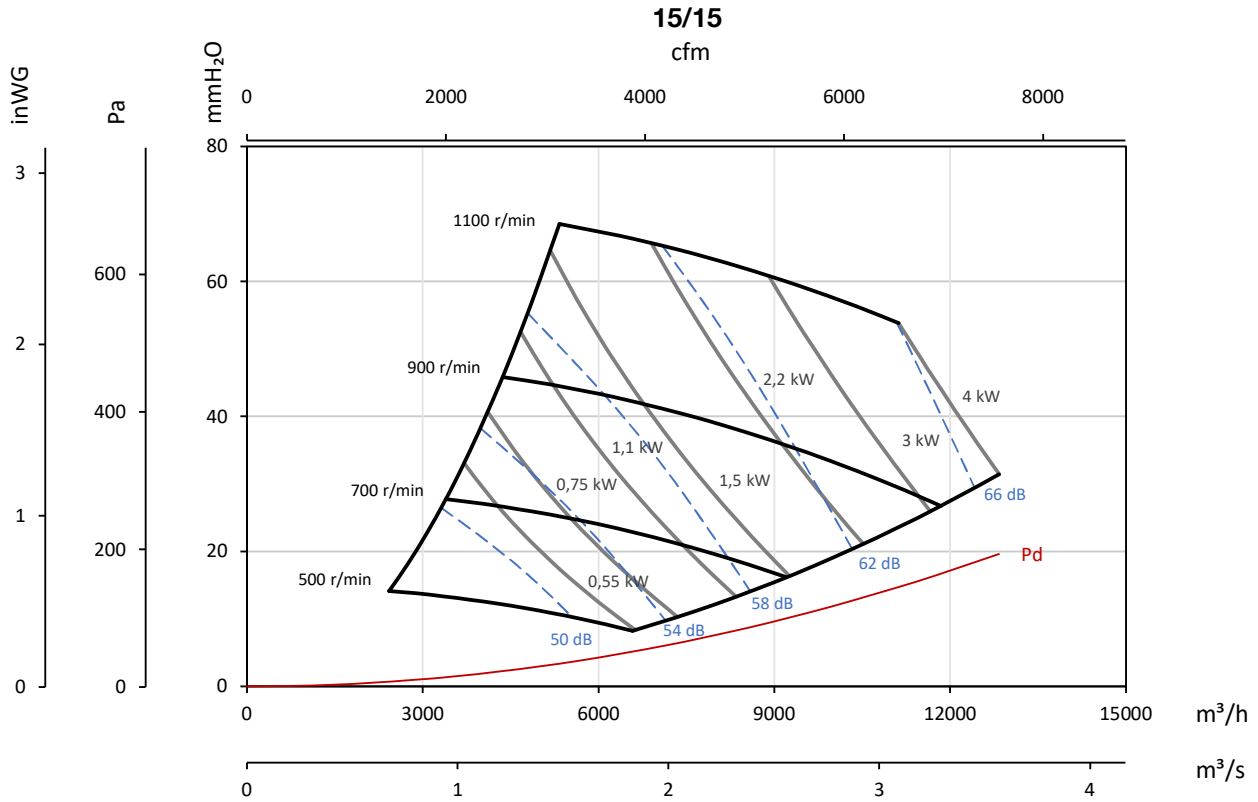
Q= Flow rate in m³/h, m³/s and cfm
 Pe= Static pressure in mm H₂O, Pa and inwg

Kennlinien

Q= Volumenstrom in m³/h, m³/s und cfm
 Pe= Statischer Druck in mmH₂O, Pa und inwg

Courbes caractéristiques

Q= Débit en m³/h, m³/s et cfm
 Pe= Pression statique en mmH₂O, Pa et inwg



Curvas características

Q= Caudal en m³/h, m³/s y cfm
Pe= Presión estática en mmH₂O, Pa e inwg

Characteristic curves

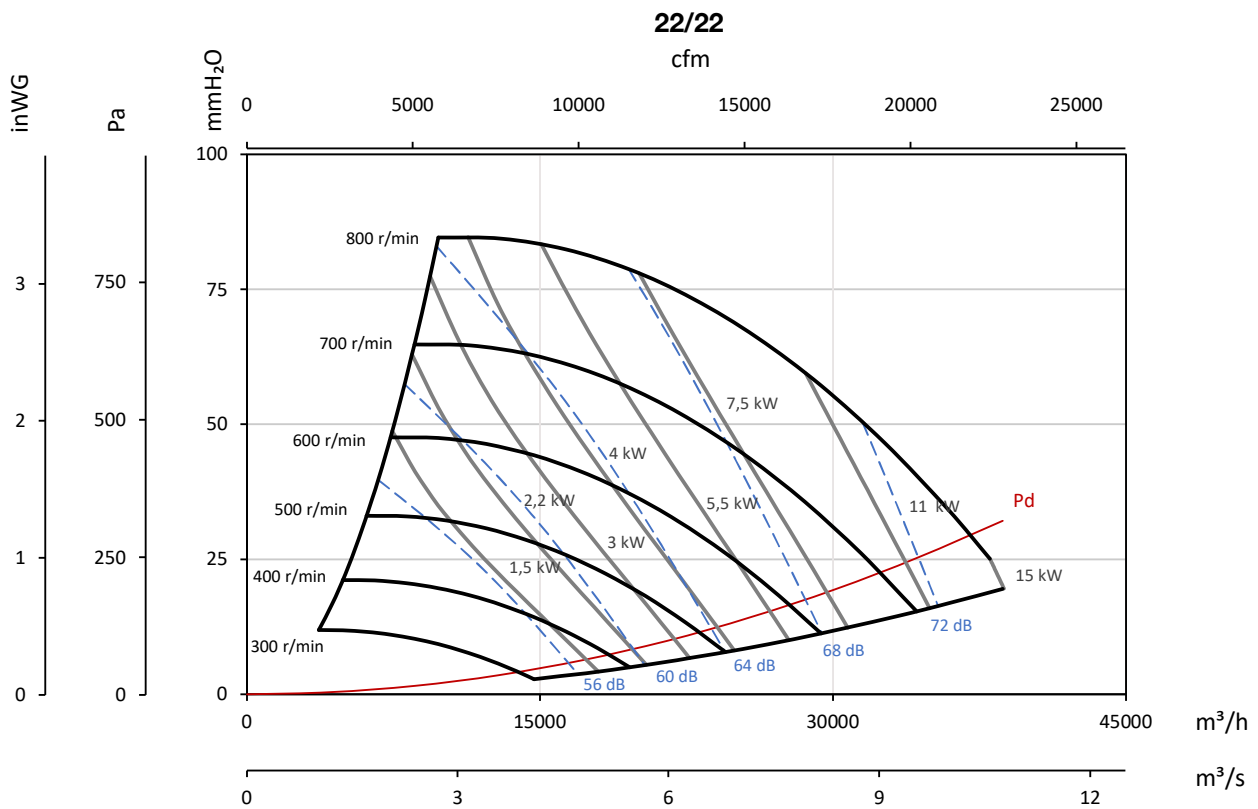
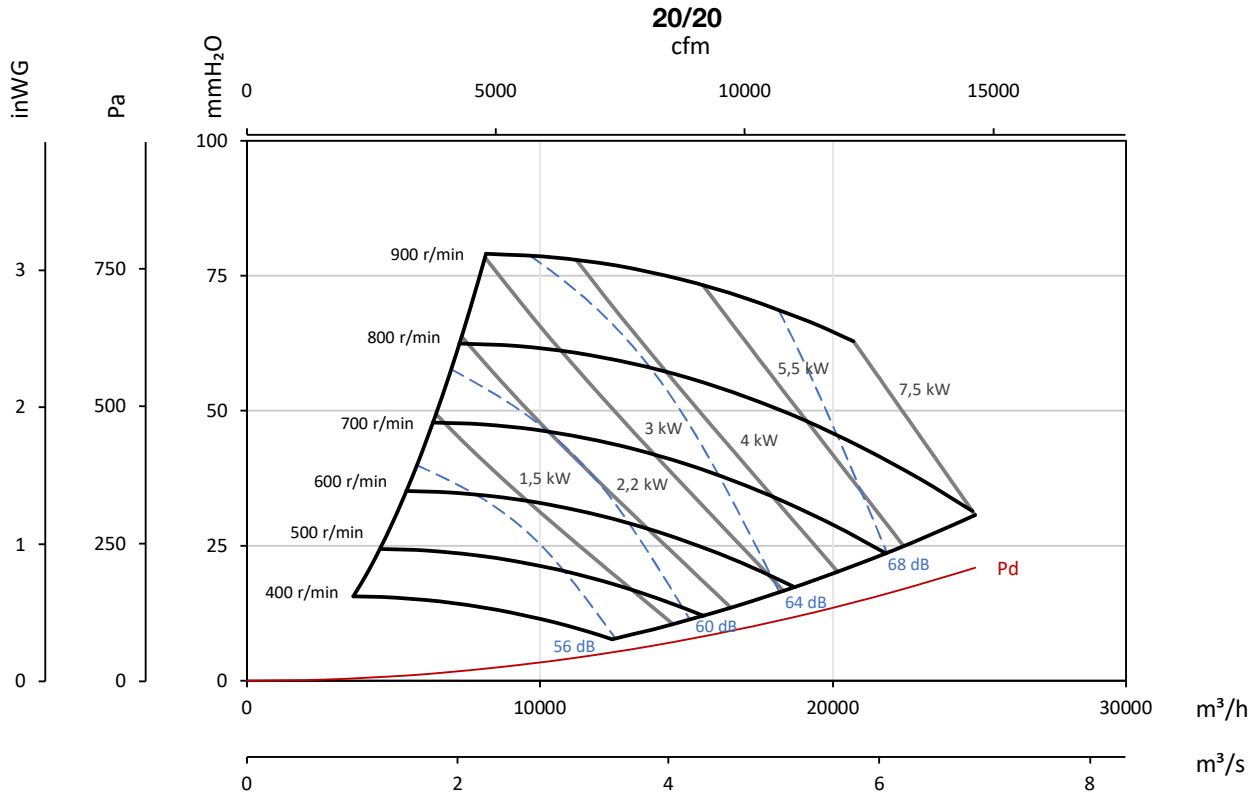
Q= Flow rate in m³/h, m³/s and cfm
Pe= Static pressure in mm H₂O, Pa and inwg

Kennlinien

Q= Volumenstrom in m³/h, m³/s und cfm
Pe= Statischer Druck in mmH₂O, Pa und inwg

Courbes caractéristiques

Q= Débit en m³/h, m³/s et cfm
Pe= Pression statique en mmH₂O, Pa et inwg



Curvas características

Q= Caudal en m³/h, m³/s y cfm
 Pe= Presión estática en mmH₂O, Pa e inwg

Characteristic curves

Q= Flow rate in m³/h, m³/s and cfm
 Pe= Static pressure in mm H₂O, Pa and inwg

Kennlinien

Q= Volumenstrom in m³/h, m³/s und cfm
 Pe= Statischer Druck in mmH₂O, Pa und inwg

Courbes caractéristiques

Q= Débit en m³/h, m³/s et cfm
 Pe= Pression statique en mmH₂O, Pa et inwg

