



SUST



ES

Unidades de extracción 400 °C/2h, a transmisión con ventilador de simple aspiración

Unidades de extracción 400 °C/2h, con motor fuera del paso del aire, para trabajar en el exterior de la zona de riesgo de incendios.

Ventilador:

- Estructura en chapa de acero galvanizado.
- Turbina a acción en chapa de acero galvanizado.
- Homologación según norma EN 12101-3.

Motor:

- Motores con eficiencia IE3 para potencias iguales o superiores a 0,75 kW, excepto monofásicos, 2 velocidades y 8 polos.
- Motores clase F con rodamientos a bolas. Protección IP55.
- Trifásico 230/400 V 50 Hz (hasta 4 kW) y 400/690 V 50 Hz (potencias superiores a 4 kW).
- Temperatura máxima del aire a transportar: Servicio S1 -25 °C +120 °C en continuo. Servicio S2 300 °C/2h y 400 °C/2h.

Acabado:

- Anticorrosivo en chapa de acero galvanizado.

Bajo demanda:

- Extractores con motor de 2 velocidades.
- Extractores con salida vertical.

DE

Abzugsventilatoren 400 °C/2 h mit Riemenantrieb und einseitig saugendem Ventilator

Abzugsventilatoren 400 °C/2 h mit Motor außerhalb des Luftförderwegs zum Einsatz außerhalb des feuergefährdeten Bereichs.

Ventilator:

- Gehäuse aus verzinktem Stahlblech.
- Gleichdruckturbine aus verzinktem Stahlblech.
- Zulassung gemäß EN 12101-3.

Motor:

- Motoren der Effizienzklasse IE3 für Leistungen $\geq 0,75$ kW, außer einphasige, 2 Drehzahlen und 8 Polen.
- Motoren der Klasse F mit Kugellager, Schutzart IP55.
- Drehstrommotor 230/400 V 50 Hz (bis 4 kW) und 400/690 V 50 Hz (für Leistungen über 4 kW).
- Max. Temperatur der beförderten Luft: S1-Betrieb -25 °C +120 °C bei Dauerbetrieb, S2-Betrieb 300 °C/2 h und 400 °C/2 h.

Ausführung:

- Korrosionsschutz an verzinktem Stahlblech.

Auf Anfrage:

- Ventilatoren mit Motor mit 2 Drehzahlen.
- Ventilatoren mit vertikalem Auslass.

EN

400 °C/2h belt-driven single inlet extractor fan units

400 °C/2h extractor fan units, with motor mounted outside the airstream, for outdoor operation in fire risk zones.

Fan:

- Galvanised sheet steel structure.
- Forward curved impeller in galvanized sheet steel.
- Approved in accordance with standard EN 12101-3.

Motor:

- Motors with IE3 efficiency for powers equal to or greater than 0.75 kW, except single-phase, 2-speed and 8-pole.
- Class F motors with ball bearings, IP55 protection.
- Three-phase 230/400 V 50 Hz (up to 4 kW) and 400/690 V 50 Hz (powers greater than 4 kW).
- Maximum temperature of air to be carried: S1 continuous operation -25 °C +120 °C. S2 operation, 300 °C/2h and 400 °C/2h.

Finish:

- Anti-corrosive in galvanized steel sheet.

On request:

- Fans with 2 speed motor.
- Fans with vertical outlet.

FR

Appareils d'extraction 400 °C/2h, à transmission avec ventilateur à aspiration simple

Appareils d'extraction 400 °C/2h avec moteur hors du passage de l'air pour le travail à l'extérieur des zones à risques d'incendies.

Ventilateur :

- Structure en tôle acier galvanisé.
- Turbine à action en tôle d'acier galvanisée.
- Homologation conforme à la norme EN 12101-3.

Moteur :

- Moteurs avec rendement IE3 pour puissances égales ou supérieures à 0,75 kW, excepte monophasés, 2 vitesses et 8 pôles.
- Moteurs classe F, avec roulements à billes, protection IP55.
- Triphasé 230/400 V 50 Hz (≤ 4 kW) et 400/690 V 50 Hz (> 4 kW).
- Température maximale de l'air à transporter : Service S1 -25 °C + 120 °C en continu, Service S2 300 °C/2h ou 400 °C/2h.

Finition :

- Anticorrosif avec tôle d'acier galvanisé.

Sur demande :

- Extracteurs avec moteur à 2 vitesses.
- Extracteurs avec sortie verticale.

Características técnicas
Technical characteristics
Technische Daten
Caractéristiques techniques

Modelo Model Modell Modèle	Velocidad (r/min) Speed (r/min) Drehzahl (U/min) Vitesse (tr/min)	Intensidad máxima admisible (A) Maximum admissible current (A) Max. zulässiger Strom (A) Intensité maximale admissible (A)			Potencia instalada Installed power Installierte Leistung Puissance installée (kW)	Caudal máximo Maximum flow rate Max. Luftvolumenstrom Débit maximum (m³/h)	Nivel de presión sonora¹ Sound pressure level¹ Schalldruckpegel¹ Niveau de pression acoustique¹ dB (A)	Peso aprox. Approx. weight Gewicht ca. Poids approx. (Kg)
		230V	400V	690V				
SUST-12/6-0.75	1000	2,17	1,25	0,55	2600	67	73	
SUST-12/6-1 IE3	1100	2,82	1,62	0,75	3100	70	74	
SUST-12/6-1.5 IE3	1250	4,07	2,34	1,10	3500	72	77	
SUST-12/6-2 IE3	1300	5,41	3,11	1,50	4250	75	80	
SUST-12/6-3 IE3	1500	7,93	4,56	2,20	4800	77	85	
SUST-15/7-1 IE3	800	2,82	1,62	0,75	4000	66	92	
SUST-15/7-1.5 IE3	850	4,07	2,34	1,10	4800	68	95	
SUST-15/7-2 IE3	920	5,41	3,11	1,50	5400	70	98	
SUST-15/7-3 IE3	1000	7,93	4,56	2,20	6400	72	103	
SUST-15/7-4 IE3	1050	10,70	6,15	3,00	7400	74	106	
SUST-18/9-1.5 IE3	750	4,07	2,34	1,10	5800	67	111	
SUST-18/9-2 IE3	790	5,41	3,11	1,50	6600	69	114	
SUST-18/9-3 IE3	800	7,93	4,56	2,20	8200	72	119	
SUST-18/9-4 IE3	850	10,70	6,15	3,00	9000	74	122	
SUST-18/9-5.5 IE3	920	13,90	8,00	4,00	10500	77	125	
SUST-20/10-2 IE3	650	5,41	3,11	1,50	8100	65	203	
SUST-20/10-3 IE3	690	7,93	4,56	2,20	10100	67	208	
SUST-20/10-4 IE3	750	10,70	6,15	3,00	11500	69	211	
SUST-20/10-5.5 IE3	790	13,90	8,00	4,00	13100	71	214	
SUST-20/10-7.5 IE3	850	10,30	5,97	5,50	15000	73	227	
SUST-22/11-3 IE3	580	7,93	4,56	2,20	11200	66	219	
SUST-22/11-4 IE3	610	10,70	6,15	3,00	13000	67	222	
SUST-22/11-5.5 IE3	650	13,90	8,00	4,00	15000	69	225	
SUST-22/11-7.5 IE3	690	10,30	5,97	5,50	17000	71	238	
SUST-22/11-10 IE3	750	13,90	8,06	7,50	19000	73	246	
SUST-22/11-15 IE3	830	20,90	12,10	11,00	22000	76	273	
SUST-22/11-20 IE3	910	27,90	16,20	15,00	24500	78	292	
SUST-22/11-25 IE3	1000	35,10	20,30	18,50	26000	80	322	
SUST-25/13-4 IE3	520	10,70	6,15	3,00	14000	60	254	
SUST-25/13-5.5 IE3	550	13,90	8,00	4,00	17000	62	257	
SUST-25/13-7.5 IE3	590	10,30	5,97	5,50	19500	65	270	
SUST-25/13-10 IE3	620	13,90	8,06	7,50	23000	67	278	
SUST-25/13-15 IE3	690	20,90	12,10	11,00	26500	70	305	
SUST-25/13-20 IE3	750	27,90	16,20	15,00	29500	72	324	
SUST-25/13-25 IE3	810	35,10	20,30	18,50	32000	74	354	
SUST-30/14-5.5 IE3	400	13,90	8,00	4,00	21000	67	331	
SUST-30/14-7.5 IE3	425	10,30	5,97	5,50	24000	69	344	
SUST-30/14-10 IE3	460	13,90	8,06	7,50	27500	71	352	
SUST-30/14-15 IE3	500	20,90	12,10	11,00	33000	74	379	
SUST-30/14-20 IE3	550	27,90	16,20	15,00	36500	76	398	
SUST-30/14-25 IE3	600	35,10	20,30	18,50	38000	77	428	

1. Los valores de los niveles sonoros, son presiones en dB(A) medidos a 3 metros, en campo libre.
 1. The noise level values are pressures in dB(A) measured at a distance of 3 metres in a free field.
 1. Die angegebenen Schalldruckpegel-Werte sind Drücke in dB(A), gemessen im Abstand von 3 m.
 1. Les valeurs des niveaux sonores sont des pressions en dB(A) mesurées à 3 mètres en champ libre.


Erp. (Energy Related Products)

Información de la Directiva 2009/125/EC descargable desde la web de SISTEVEN o programa Selector.
 Information on Directive 2009/125/EC can be downloaded from the SISTEVEN website or the Selector programme.
 Informationen über die Richtlinie 2009/125/EG können auf der SISTEVEN-Website oder den Selector heruntergeladen werden.
 Contenu de la Directive 2009/125/EC téléchargeable depuis le site web de SISTEVEN ou programme Selector.

Dimensiones mm

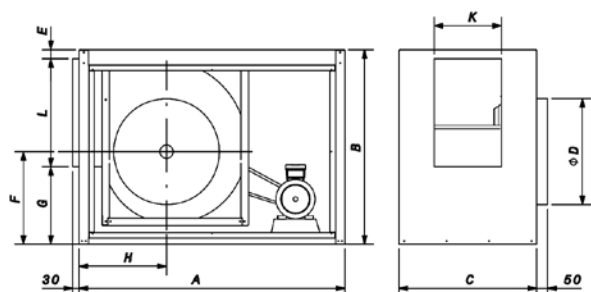
Dimensions mm

Abmessungen mm

Dimensions mm

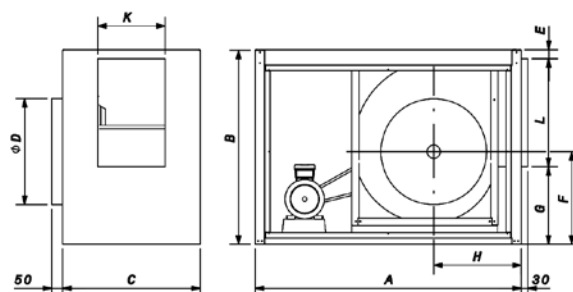
Suministro standard impulsión horizontal
Standard supply horizontal impulsion
Standardlieferung Horizontaler Druck
Approvisionnement standard Impulsion horizontale

(H) RD 90



Bajo demanda impulsión horizontal
Horizontal impulsion on request
Auf Anfrage Horizontaldruck
Sur demande impulsion horizontale

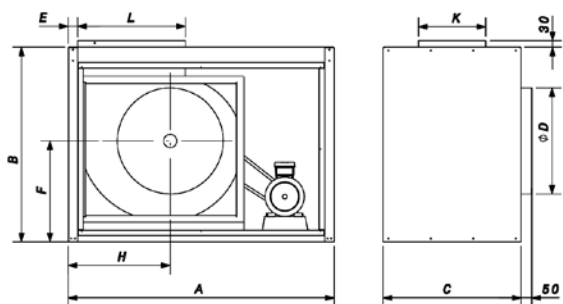
(H) LG 90



	A	B	C	ØD	E	F	G	H	K	L
SUST-12/6-H	853	653	543	317	44	315	262	306	215	347
SUST-15/7-H	1003	758	600	400	49	357	299	337	273	410
SUST-18/9-H	1203	878	621	480	42	418	348	396	304	488
SUST-20/10-H	1426	1105	729	582	91	491	407	429	334	607
SUST-22/11-H	1573	1253	763	625	61	540	492	458	362	700
SUST-25/13-H	1653	1286	821	703	62	579	425	479	416	799
SUST-30/14-H	1868	1521	860	804	54	699	528	575	478	939

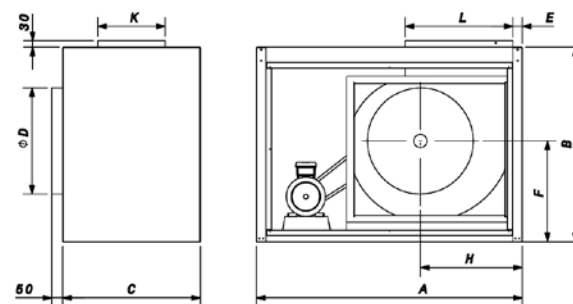
Bajo demanda impulsión vertical
Vertical impulsion on request
Auf Anfrage Vertikaldruck
Sur demande impulsion verticale

(V) RD 0



Bajo demanda impulsión vertical
Vertical impulsion on request
Auf Anfrage Vertikaldruck
Sur demande impulsion verticale

(V) LG 0



	A	B	C	ØD	E	F	H	K	L
SUST-12/6-V	853	653	543	317	45	348	339	215	347
SUST-15/7-V	1003	758	600	400	27	398	379	273	410
SUST-18/9-V	1203	878	621	480	43	455	462	304	488
SUST-20/10-V	1426	1105	729	582	91	555	615	334	607
SUST-22/11-V	1573	1253	763	625	61	614	633	362	700
SUST-25/13-V	1653	1286	821	703	62	700	707	416	799
SUST-30/14-V	1868	1521	860	804	65	788	843	478	939

Curvas características

Q= Caudal en m³/h, m³/s y cfm
 Pe= Presión estática en mmH₂O, Pa e inwg

Characteristic curves

Q= Flow rate in m³/h, m³/s and cfm
 Pe= Static pressure in mm H₂O, Pa and inwg

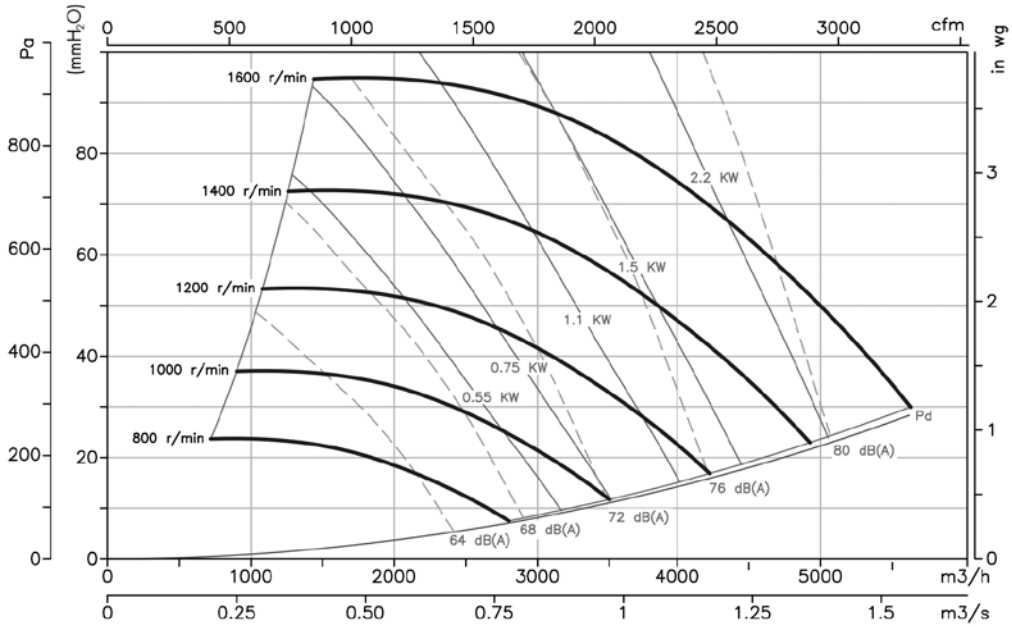
Kennlinien

Q= Volumenstrom in m³/h, m³/s und cfm
 Pe= Statischer Druck in mmH₂O, Pa und inwg

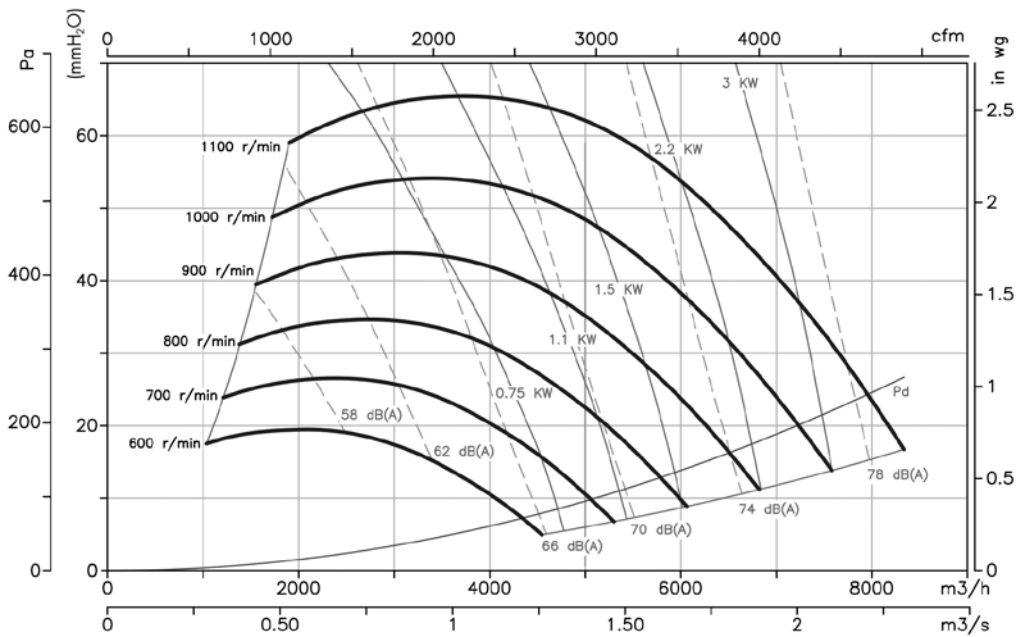
Courbes caractéristiques

Q= Débit en m³/h, m³/s et cfm
 Pe= Pression statique en mmH₂O, Pa et inwg

12/6



15/7



Curvas características

Q= Caudal en m³/h, m³/s y cfm
 Pe= Presión estática en mmH₂O, Pa e inwg

Characteristic curves

Q= Flow rate in m³/h, m³/s and cfm
 Pe= Static pressure in mm H₂O, Pa and inwg

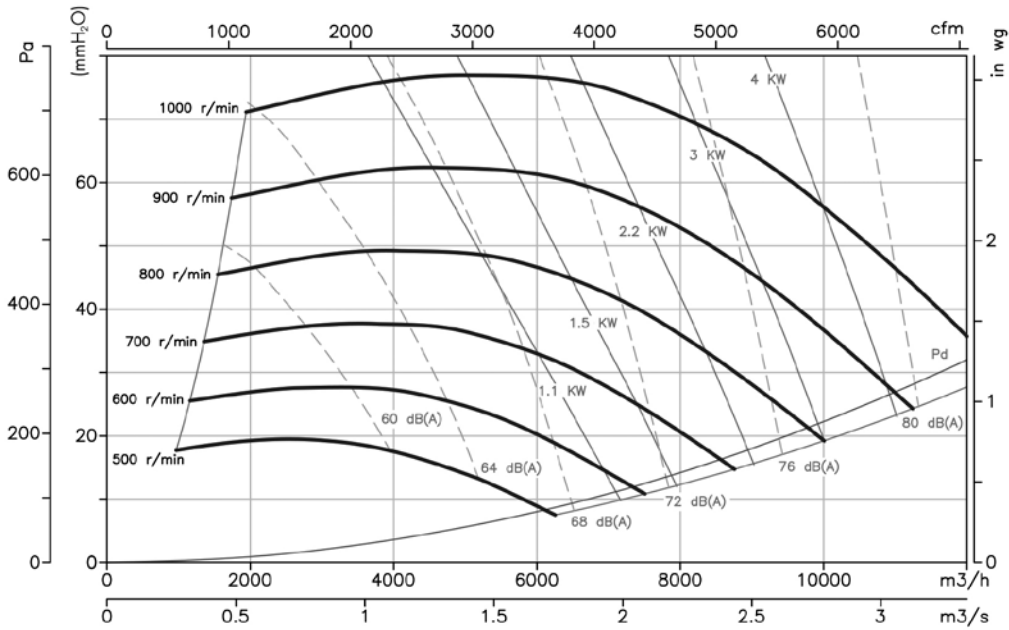
Kennlinien

Q= Volumenstrom in m³/h, m³/s und cfm
 Pe= Statischer Druck in mmH₂O, Pa und inwg

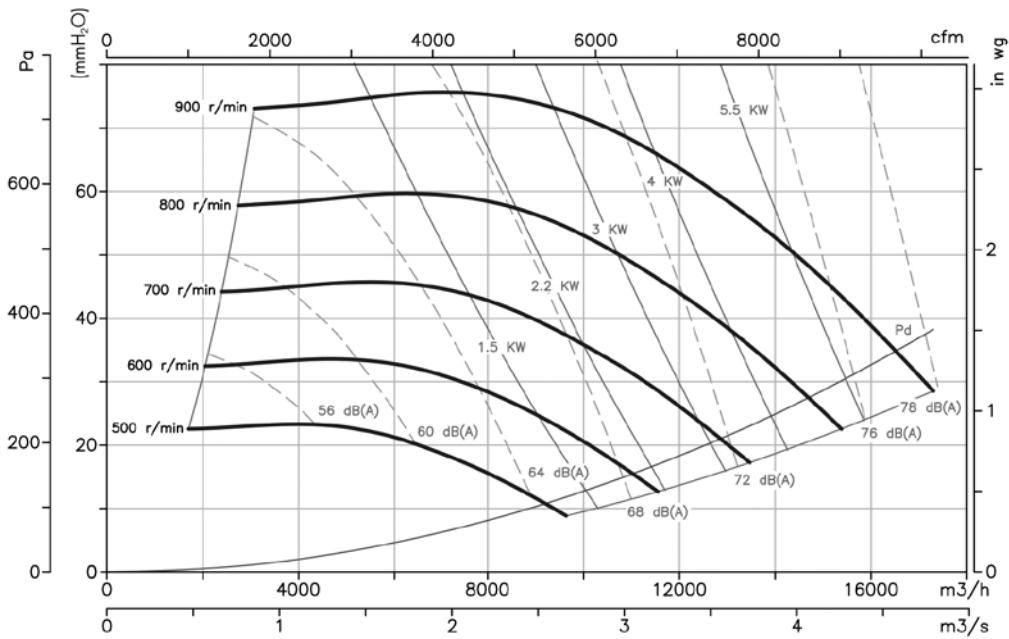
Courbes caractéristiques

Q= Débit en m³/h, m³/s et cfm
 Pe= Pression statique en mmH₂O, Pa et inwg

18/9



20/10



Curvas características

Q= Caudal en m³/h, m³/s y cfm
 Pe= Presión estática en mmH₂O, Pa e inwg

Characteristic curves

Q= Flow rate in m³/h, m³/s and cfm
 Pe= Static pressure in mm H₂O, Pa and inwg

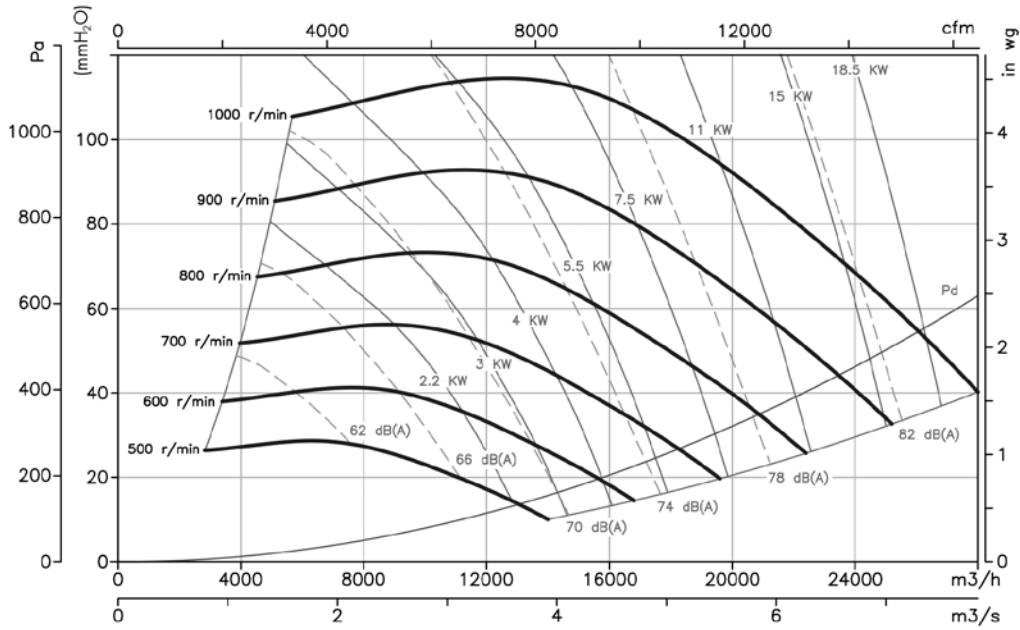
Kennlinien

Q= Volumenstrom in m³/h, m³/s und cfm
 Pe= Statischer Druck in mmH₂O, Pa und inwg

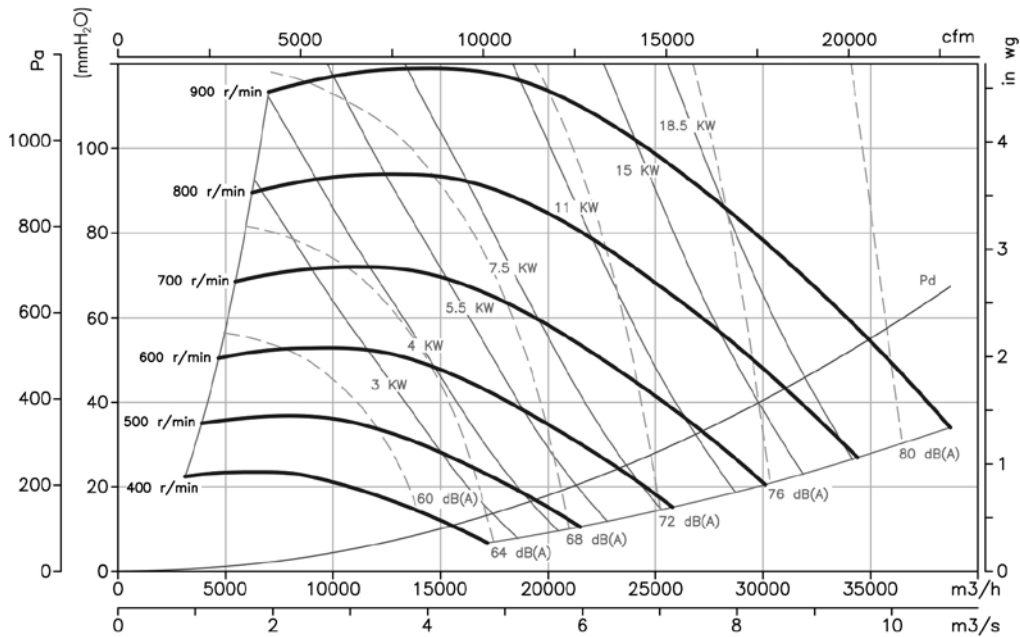
Courbes caractéristiques

Q= Débit en m³/h, m³/s et cfm
 Pe= Pression statique en mmH₂O, Pa et inwg

22/11



25/13



Curvas características

Q= Caudal en m³/h, m³/s y cfm
 Pe= Presión estática en mmH₂O, Pa e inwg

Characteristic curves

Q= Flow rate in m³/h, m³/s and cfm
 Pe= Static pressure in mm H₂O, Pa and inwg

Kennlinien

Q= Volumenstrom in m³/h, m³/s und cfm
 Pe= Statischer Druck in mmH₂O, Pa und inwg

Courbes caractéristiques

Q= Débit en m³/h, m³/s et cfm
 Pe= Pression statique en mmH₂O, Pa et inwg

30/14

