



DAS/EC-100...250

DAS/EC-310...400

DAS/EC



ES

Extractores circulares en línea para conductos con motor EC Technology

Ventilador:

- Envoltente en chapa de acero.
- Caja de bornes externa.
- Instalación rápida y sencilla.
- Pie soporte incluido.
- Turbina a reacción.

Motor:

- Motores EC Technology de alta eficiencia, rotor exterior y regulables mediante 0-10 V.
- Motor con rodamientos a bolas de larga duración. Protección IP44.
- Monofásico 220-240 V 50/60 Hz.
- Temperatura de trabajo: -25 °C +60 °C.
- Velocidad ajustable mediante señal 0-10 V.
- Modbus RTU y relé de alarma incorporados (modelos 35 y 40).

Acabado:

- Anticorrosivo en resina de poliéster polimerizada a 190 °C, previo desengrase con tratamiento nanotecnológico libre de fosfatos.

EN

In-line circular duct extractor fans with EC Technology motor

Fan:

- Sheet steel casing.
- External terminal box.
- Quick and easy to install.
- Support foot included.
- Backward curved impeller.

Motor:

- High efficiency EC Technology motors, outer rotor adjustable via 0-10 V signal.
- Motors with long life ball bearings. IP44 protection.
- Single-phase 220-240 V 50/60 Hz.
- Working temperature: -25 °C +60 °C.
- Adjustable speed via 0-10 V signal.
- Modbus RTU and built-in alarm relay (models 35 and 40).

Finish:

- Anti-corrosive finish in polyester resin, polymerised at 190 °C, after degreasing with phosphate-free nanotechnology treatment.

DE

Inline-Ventilatoren in runder Ausführung für Rohrleitungen, mit EC Technologie-Motor

Ventilator:

- Gehäuse aus Stahlblech.
- Externer Klemmkasten.
- Schnelle und einfache Installation.
- Stützfuß enthalten.
- Überdruckturbine.

Motor:

- Hocheffiziente EC Technologie-Außenläufermotoren, signalgesteuert 0-10 V.
- Motoren mit Long-Life-Kugellagern. Schutzart IP44.
- Einphasenmotor 220-240 V 50/60 Hz.
- Betriebstemperatur: -25 °C ... +60 °C.
- Drehzahl regelbar durch externes Signal 0-10 V.
- Modbus RTU und eingebautes Alarmrelais (Modelle 35 und 40).

Ausführung:

- Korrosionsschutz mit Polymer-Polyesterharz 190 °C nach Entfetten mit nanotechnischer Behandlung, phosphatfrei.

FR

Extracteurs circulaires en ligne pour conduits avec moteur EC Technology

Ventilateur :

- Virole en tôle d'acier.
- Boîte de bornes externe.
- Installation rapide et simple.
- Pied support inclus.
- Turbine à réaction.

Moteur :

- Moteurs EC Technology d'haute rendement, rotor extérieur et réglables par 0-10 V.
- Moteur avec roulements à billes longue durée. Protection IP44.
- Monophasé 220-240 V 50/60 Hz.
- Température de fonctionnement : -25 °C +60 °C.
- Vitesse réglable par signal de 0-10 V.
- Modbus RTU et relais d'alarme intégré (modèles 35 et 40).

Finition :

- Anticorrosion en résine de polyester polymérisée à 190 °C, dégraissage préalable avec traitement nanotechnologique sans phosphates.

Características técnicas
Technical characteristics
Technische Daten
Caractéristiques techniques

Modelo Model Modell Modèle	Velocidad (r/min) Speed (r/min) Drehzahl (U/min) Vitesse (tr/min)	Intensidad máxima admisible (A) Maximum admissible current (A) Max. zulässiger Strom (A) Intensité maximale admissible (A)	Potencia instalada Installed power Installierte Leistung Puissance installée	Caudal máximo Maximum flow rate Max. Luftvolumenstrom Débit maximum	Nivel de presión sonora ¹ Sound pressure level ¹ Schalldruckpegel ¹ Niveau de pression acoustique ¹	Peso aprox. Approx. weight Gewicht ca. Poids approx.
		230V	(W)	(m ³ /h)	dB (A)	(Kg)
DAS/EC-100	3600	0,70	90	325	44	3
DAS/EC-125	3400	0,58	83	420	45	3
DAS/EC-150	3060	0,89	107	745	48	5
DAS/EC-160	3030	0,90	108	810	48	5
DAS/EC-200	2400	0,74	100	1045	48	5
DAS/EC-250	2900	1,15	164	1290	46	5
DAS/EC-310	2780	1,44	183	1915	49	9
DAS/EC-350	2770	3,07	693	3660	62	16
DAS/EC-400	2200	3,13	704	4720	67	19

 Irradiado
Irradiated
Abgestrahlt
Rayonné

1. Los valores de los niveles sonoros, son presiones en dB(A) medidos a 3 metros, en campo libre.
1. The noise level values are pressures in dB(A) measured at a distance of 3 metres in a free field.
1. Die angegebenen Schalldruckpegel-Werte sind Drücke in dB(A), gemessen im Abstand von 3 m.
1. Les valeurs des niveaux sonores sont des pressions en dB(A) mesurées à 3 mètres en champ libre.


Erp. (Energy Related Products)

Información de la Directiva 2009/125/EC descargable desde la web de SISTEVEN o programa Selector.

Information on Directive 2009/125/EC can be downloaded from the SISTEVEN website or the Selector programme.

Informationen über die Richtlinie 2009/125/EG können auf der SISTEVEN-Website oder den Selector heruntergeladen werden.

Contenu de la Directive 2009/125/EC téléchargeable depuis le site web de SISTEVEN ou programme Selector.

Características acústicas
Acoustic characteristics
Geräuschemissionswerte
Caractéristiques acoustiques

Espectro de potencia sonora Lw(A) en dB(A) por banda de frecuencia en Hz	Sound power spectrum Lw(A) in dB(A) per Hz frequency band	Spektrum des Schalleistungspegels Lw(A) in dB(A) pro Frequenzband in Hz	Spectre de puissance acoustique Lw(A) en dB(A) par bande de fréquence en hertz
--	---	---	--

Valores tomados a la aspiración con 2/3 caudal máximo (2/3 Qmax).

Values measured at inlet with 2/3 maximum flow rate (2/3 Qmax).

Werte an Saugseite mit 2/3 des max. Volumenstroms (2/3 Qmax) gemessen.

Valeurs prises à l'aspiration aux 2/3 du débit maximal (2/3 Qmax).

	63	125	250	500	1000	2000	4000	8000
DAS/EC-100	66	82	89	80	74	70	63	51
DAS/EC-125	62	83	90	79	74	71	65	54
DAS/EC-150	52	86	85	74	72	70	67	54
DAS/EC-160	81	87	79	72	68	62	50	54
DAS/EC-200	63	80	88	85	87	84	79	67
DAS/EC-250	61	77	85	83	84	81	76	65
DAS/EC-310	62	79	87	85	86	83	78	66
DAS/EC-350	59	67	79	84	85	83	80	64
DAS/EC-400	62	73	84	91	94	91	86	73

Valores tomados a la descarga con 2/3 caudal máximo (2/3 Qmax).

Values measured at exhaust with 2/3 maximum flow rate (2/3 Qmax).

Werte an Druckseite mit 2/3 des max. Volumenstroms (2/3 Qmax) gemessen.

Valeurs prises au refoulement aux 2/3 du débit maximal (2/3 Qmax).

	63	125	250	500	1000	2000	4000	8000
DAS/EC-100	73	82	88	79	70	66	61	49
DAS/EC-125	69	83	89	78	71	68	63	52
DAS/EC-150	51	85	82	70	68	64	63	51
DAS/EC-160	81	86	78	69	65	60	48	51
DAS/EC-200	65	77	74	83	84	83	77	64
DAS/EC-250	65	77	74	83	85	83	78	64
DAS/EC-310	65	78	74	84	85	84	78	64
DAS/EC-350	61	70	75	83	84	78	72	57
DAS/EC-400	62	73	79	85	91	86	80	68

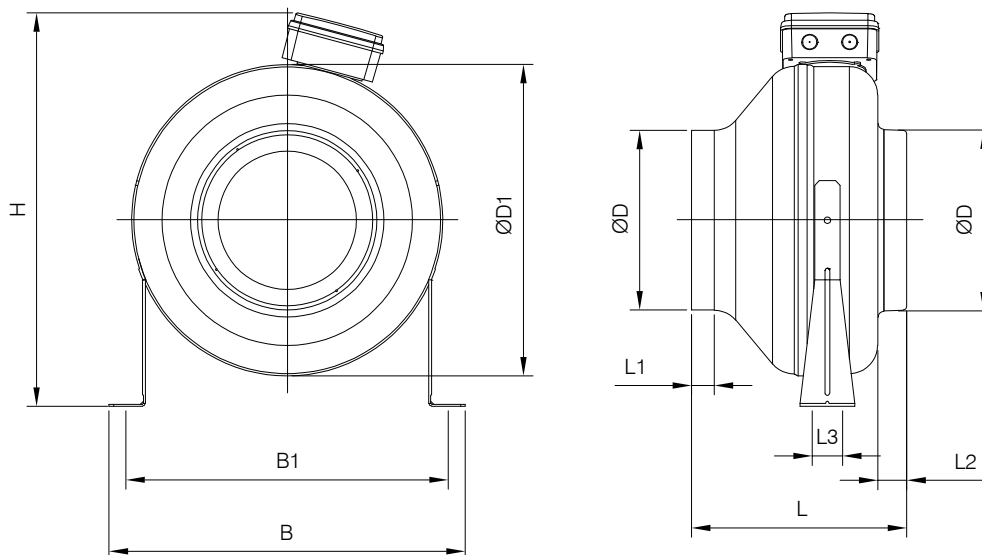
Dimensiones mm

Dimensions mm

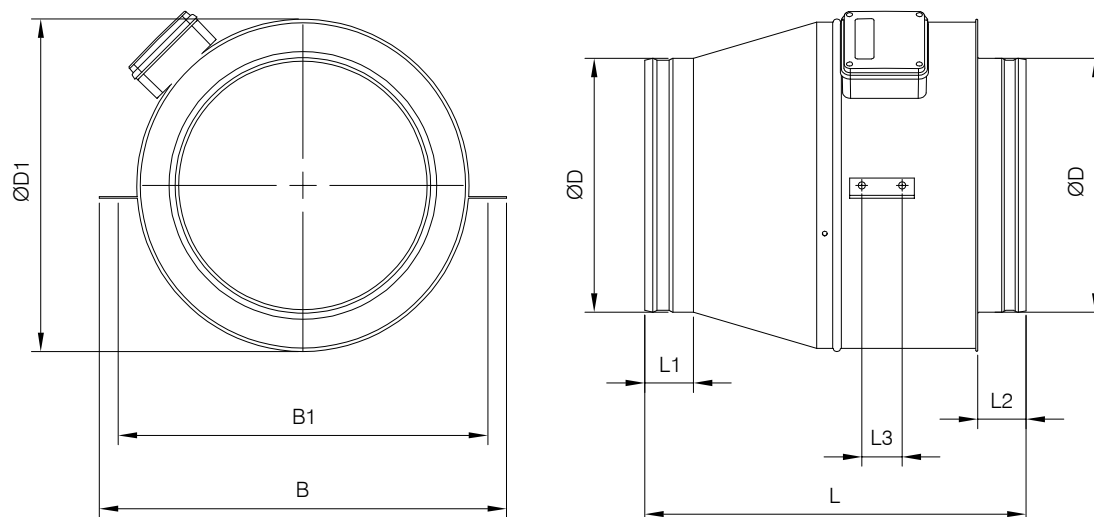
Abmessungen mm

Dimensions mm

DAS/EC-100...250



DAS/EC-310...400



	B	B1	øD	øD1	H	L	L1	L2	L3
DAS/EC-100	310	270	98	255	340	203	20	25	30
DAS/EC-125	310	270	123	255	340	203	20	25	30
DAS/EC-150	360	320	149	305	365	240	25	25	30
DAS/EC-160	360	320	159	305	365	240	25	25	30
DAS/EC-200	395	355	198	345	435	255	25	30	40
DAS/EC-250	395	355	248	345	435	250	25	30	40
DAS/EC-310	502	472	313	409	-	462	60	60	50
DAS/EC-350	552	552	353	459	-	562	60	60	70
DAS/EC-400	663	663	398	568	-	599	60	60	70

Curvas características

Q= Caudal en m³/h, m³/s y cfm
Pe= Presión estática en mmH₂O, Pa e inwg

Characteristic curves

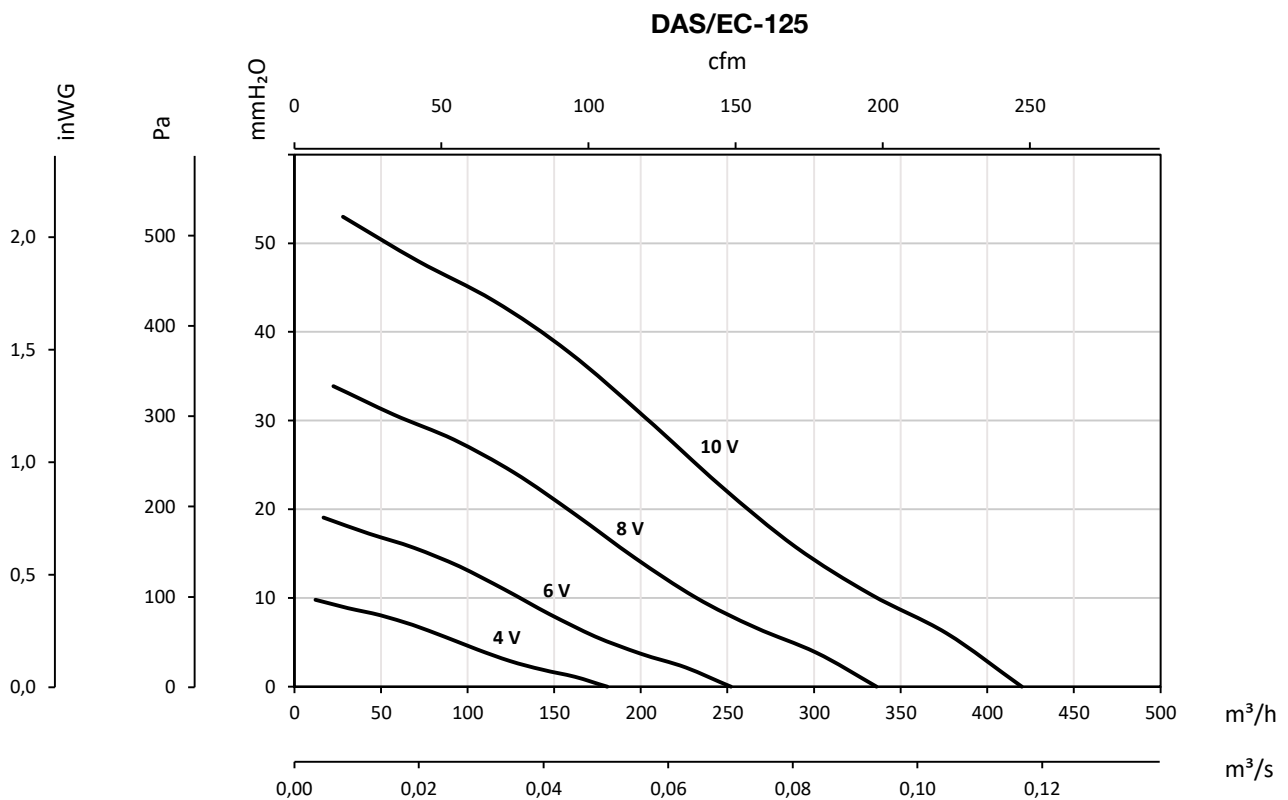
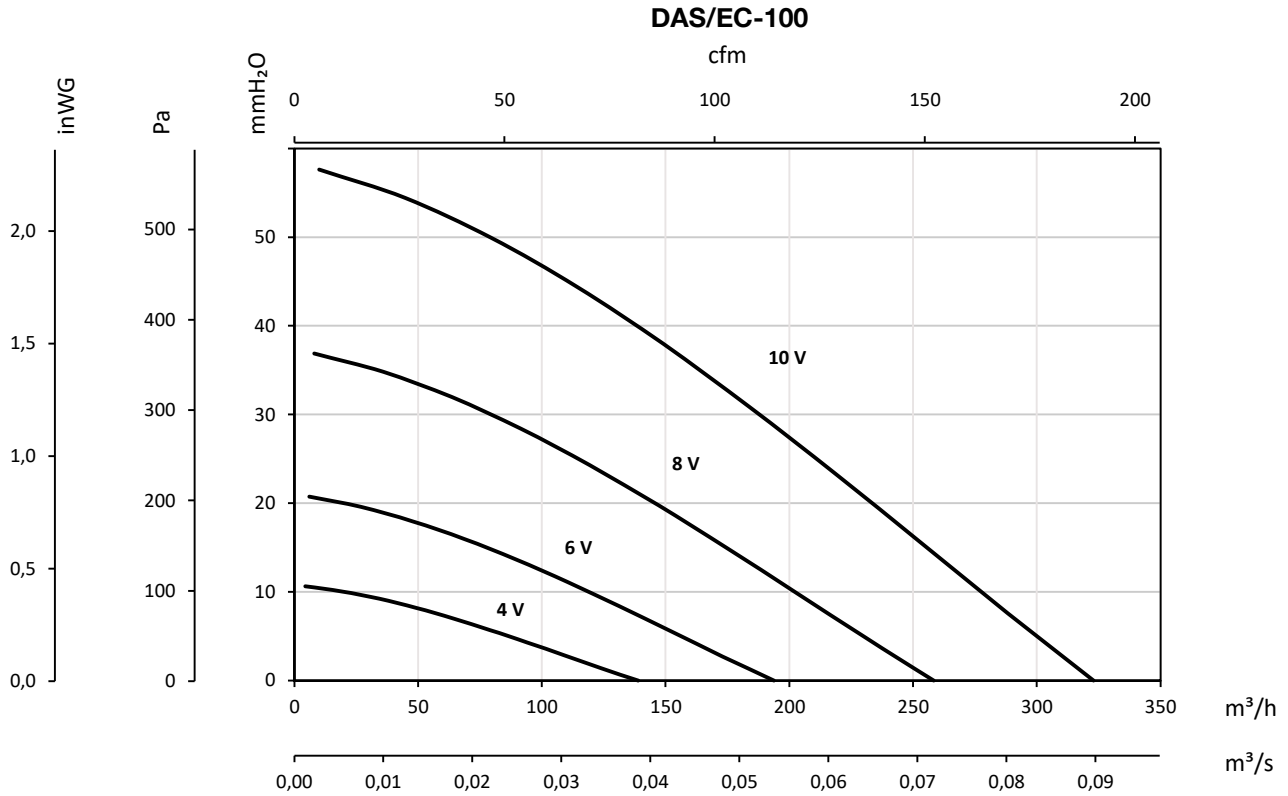
Q= Flow rate in m³/h, m³/s and cfm
Pe= Static pressure in mm H₂O, Pa and inwg

Kennlinien

Q= Volumenstrom in m³/h, m³/s und cfm
Pe= Statischer Druck in mmH₂O, Pa und inwg

Courbes caractéristiques

Q= Débit en m³/h, m³/s et cfm
Pe= Pression statique en mmH₂O, Pa et inwg



Curvas características

Q= Caudal en m³/h, m³/s y cfm
 Pe= Presión estática en mmH₂O, Pa e inwg

Characteristic curves

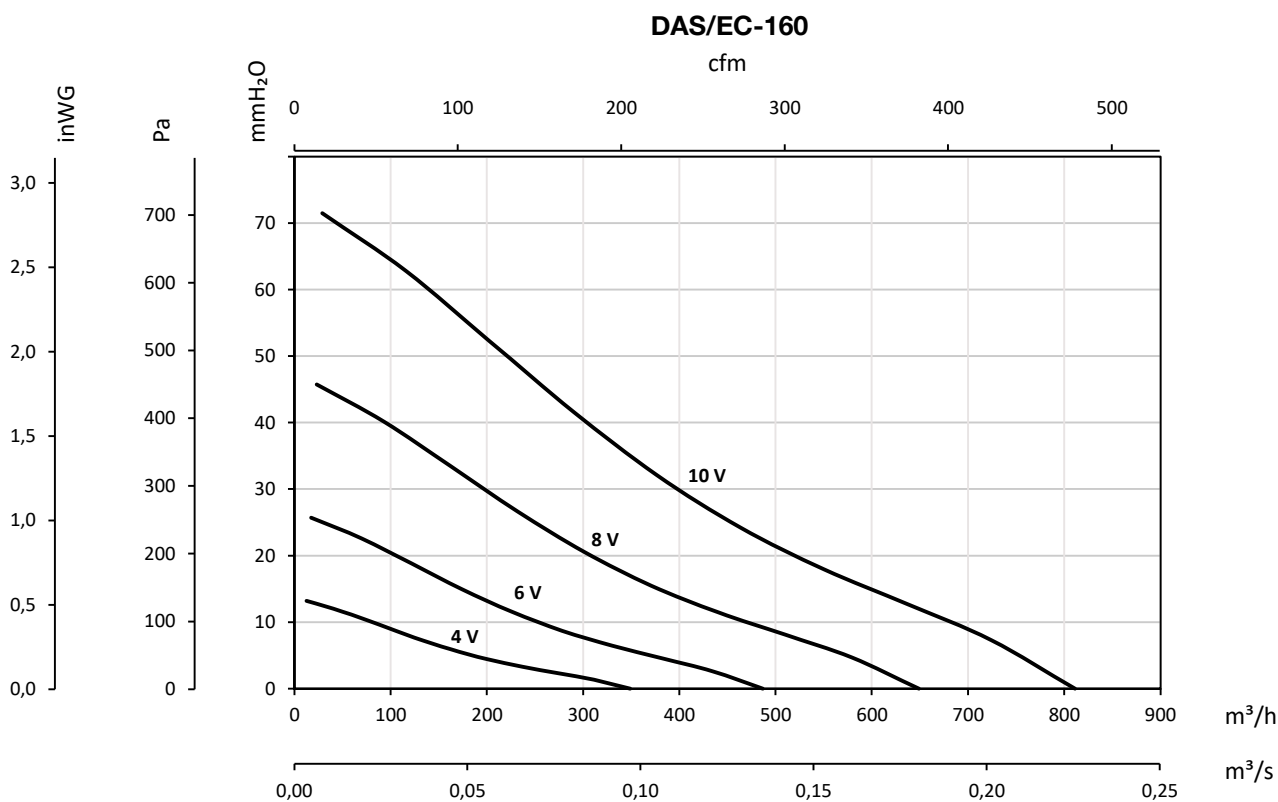
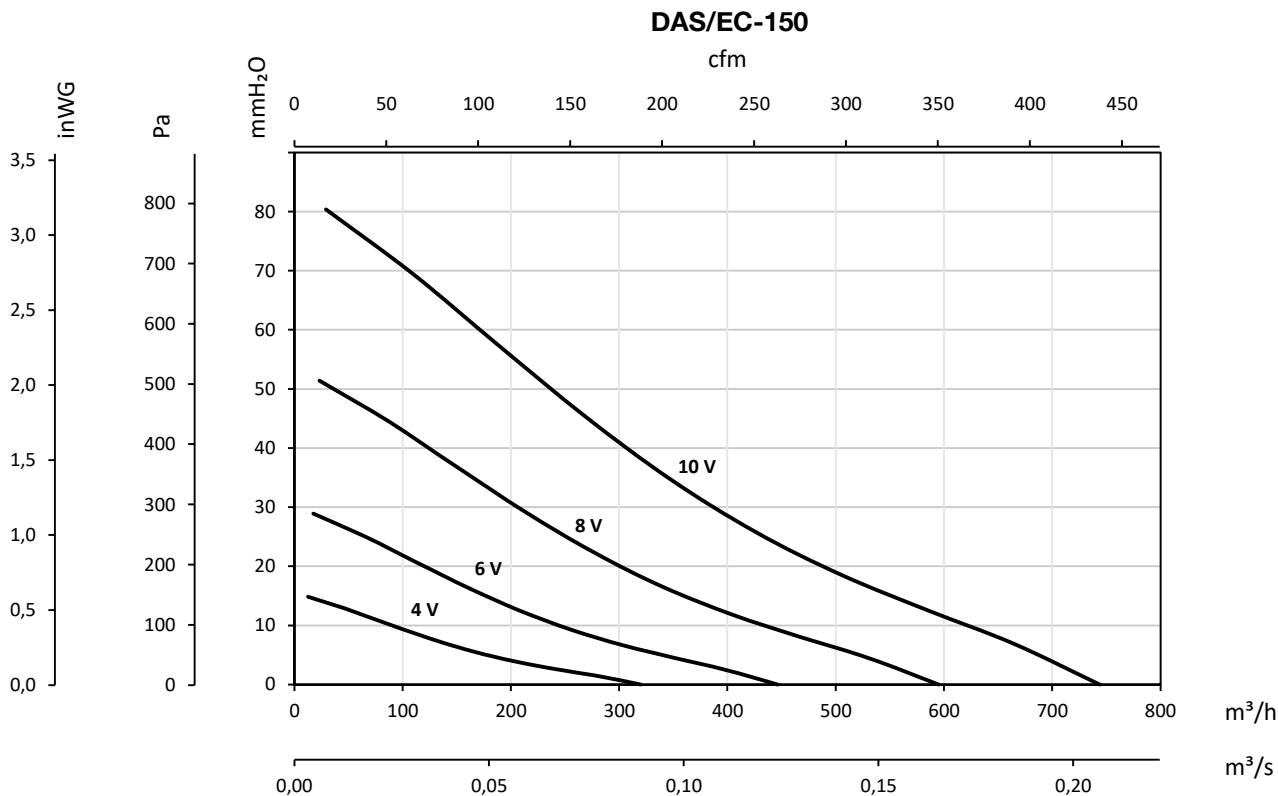
Q= Flow rate in m³/h, m³/s and cfm
 Pe= Static pressure in mm H₂O, Pa and inwg

Kennlinien

Q= Volumenstrom in m³/h, m³/s und cfm
 Pe= Statischer Druck in mmH₂O, Pa und inwg

Courbes caractéristiques

Q= Débit en m³/h, m³/s et cfm
 Pe= Pression statique en mmH₂O, Pa et inwg



Curvas características

Q= Caudal en m³/h, m³/s y cfm
Pe= Presión estática en mmH₂O, Pa e inwg

Characteristic curves

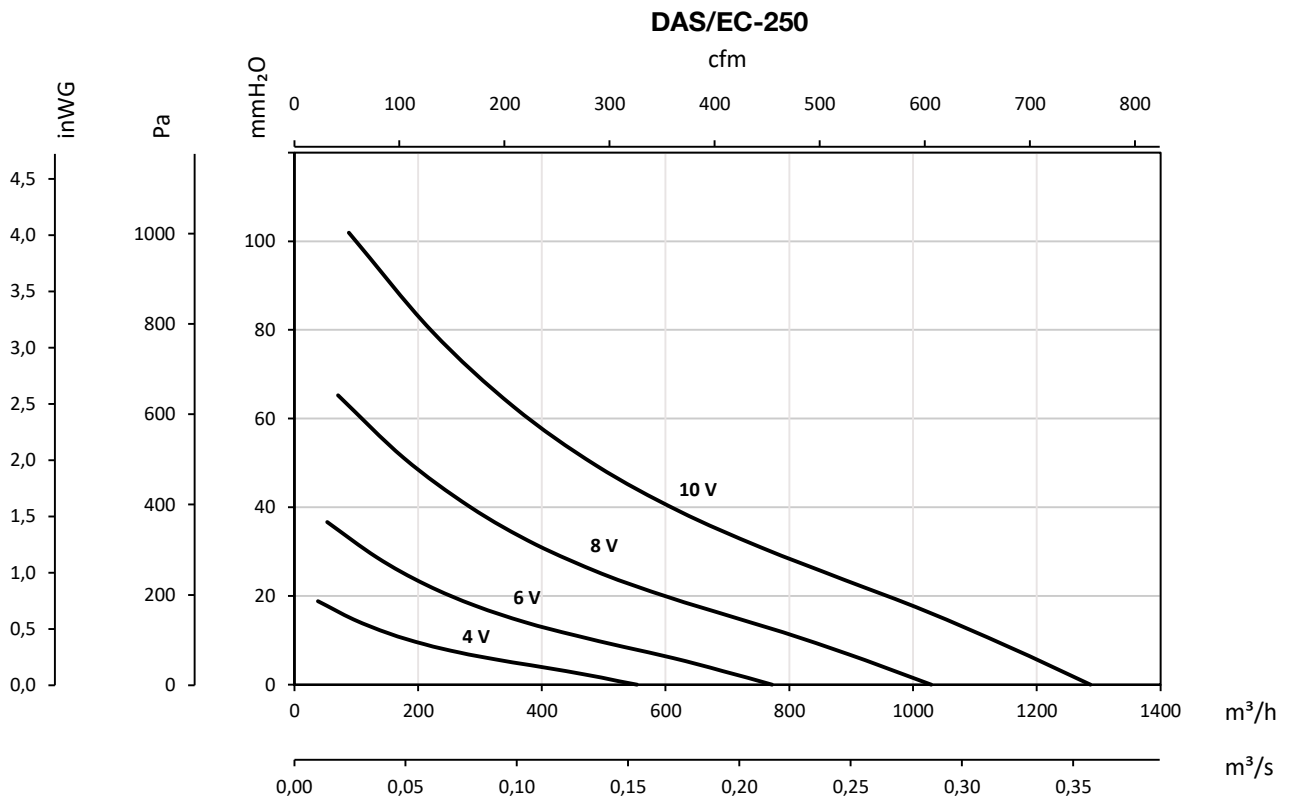
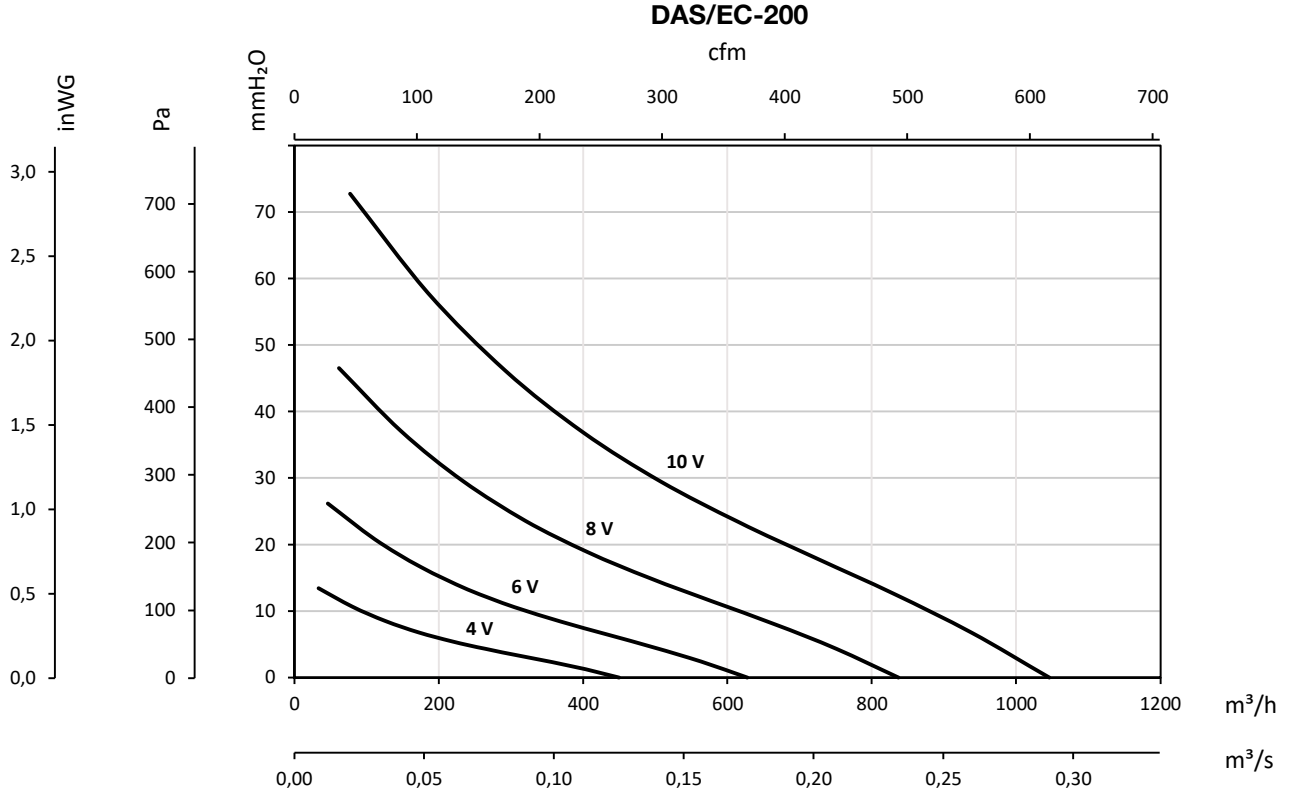
Q= Flow rate in m³/h, m³/s and cfm
Pe= Static pressure in mm H₂O, Pa and inwg

Kennlinien

Q= Volumenstrom in m³/h, m³/s und cfm
Pe= Statischer Druck in mmH₂O, Pa und inwg

Courbes caractéristiques

Q= Débit en m³/h, m³/s et cfm
Pe= Pression statique en mmH₂O, Pa et inwg



Curvas características

Q= Caudal en m³/h, m³/s y cfm
Pe= Presión estática en mmH₂O, Pa e inwg

Characteristic curves

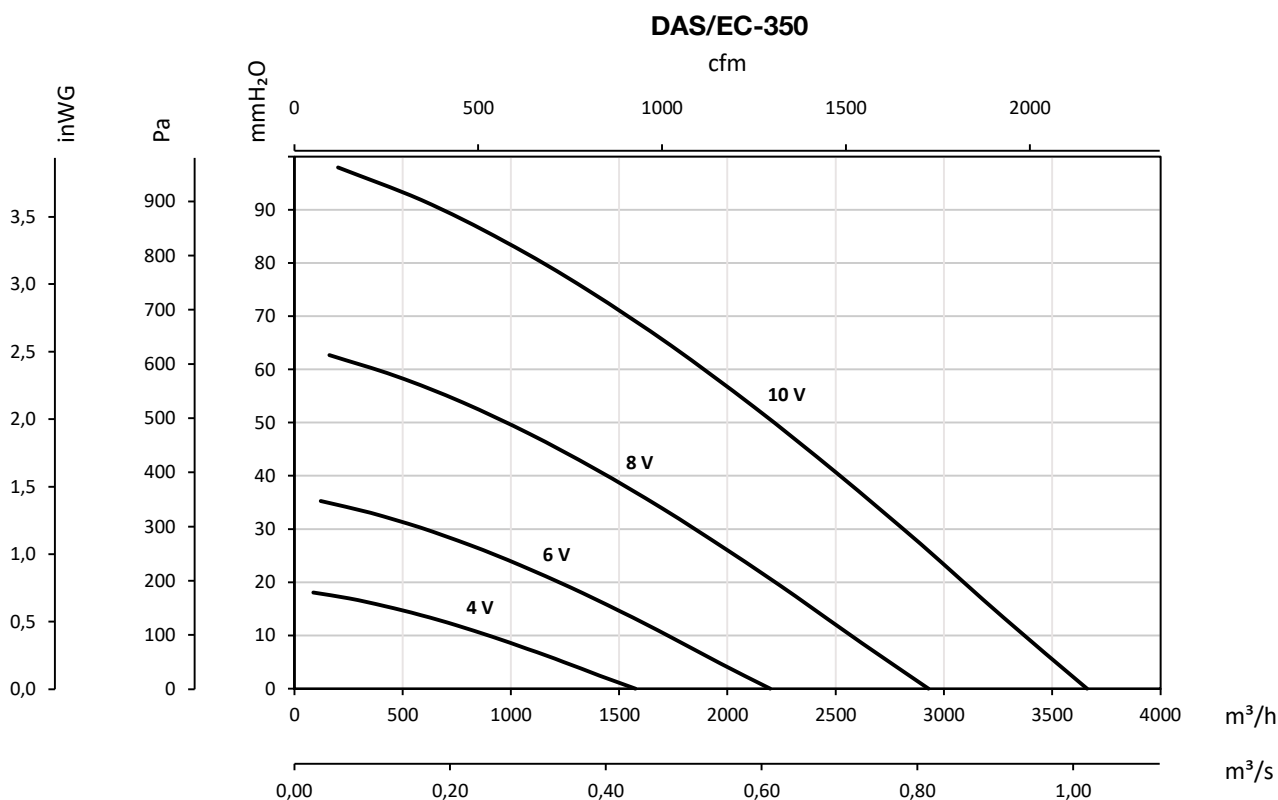
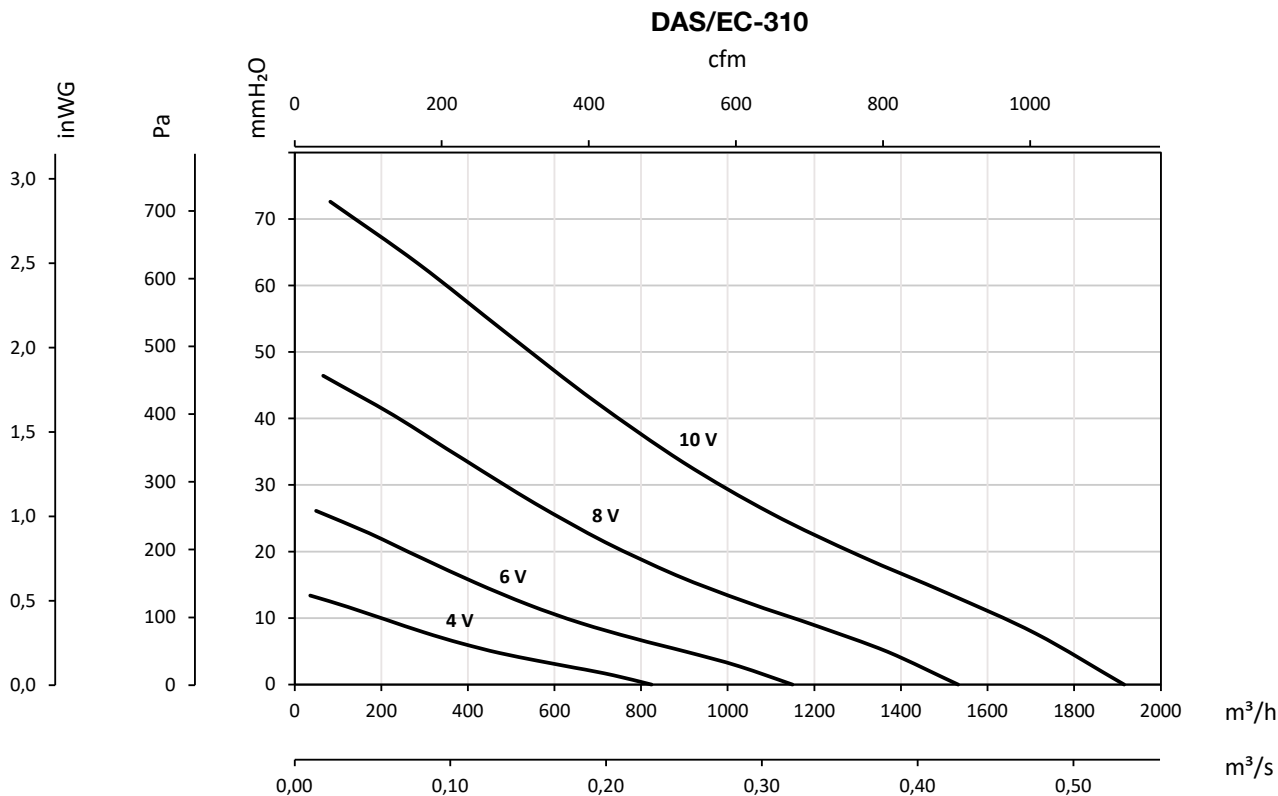
Q= Flow rate in m³/h, m³/s and cfm
Pe= Static pressure in mm H₂O, Pa and inwg

Kennlinien

Q= Volumenstrom in m³/h, m³/s und cfm
Pe= Statischer Druck in mmH₂O, Pa und inwg

Courbes caractéristiques

Q= Débit en m³/h, m³/s et cfm
Pe= Pression statique en mmH₂O, Pa et inwg



Curvas características

Q= Caudal en m³/h, m³/s y cfm
 Pe= Presión estática en mmH₂O, Pa e inwg

Characteristic curves

Q= Flow rate in m³/h, m³/s and cfm
 Pe= Static pressure in mm H₂O, Pa and inwg

Kennlinien

Q= Volumenstrom in m³/h, m³/s und cfm
 Pe= Statischer Druck in mmH₂O, Pa und inwg

Courbes caractéristiques

Q= Débit en m³/h, m³/s et cfm
 Pe= Pression statique en mmH₂O, Pa et inwg

