



## CADTM/C



### ES

#### **Unidades de ventilación con entrada y salida circular**

##### Ventilador:

- Estructura en chapa de acero galvanizado, con aislamiento térmico y acústico.
- Turbina a acción en chapa de acero galvanizado.
- Prensaestopas para entrada de cable.
- Ventiladores de doble aspiración de la serie DTM.

##### Motor:

- Motores cerrados con protector térmico incorporado, clase F, con rodamientos a bolas, protección IP54.
- Monofásico 220-240 V 50 Hz y trifásico 220-240/380-415 V 50 Hz.
- Temperatura de trabajo: -25 °C +60 °C.

##### Acabado:

- Chapa de acero galvanizado.

##### Bajo demanda:

- Con impulsión circular.

### DE

#### **Lüftungsanlagen mit rundem Einlass und Auslass**

##### Ventilator:

- Gehäuse aus verzinktem Stahlblech mit Wärme- und Schallisolierung.
- Gleichdruckturbine aus verzinktem Stahlblech.
- Stopfbüchse zur Kabeleinführung.
- Doppelseitig saugende Ventilatoren der Serie DTM.

##### Motor:

- Geschlossene Motoren mit integriertem Überhitzungsschutz, Effizienzklasse F, mit Kugellagern, Schutzart IP54.
- Einphasenmotor 220-240 V 50 Hz und Drehstrommotor 220-240 V/380-415 V 50 Hz.
- Betriebstemperatur: -25 °C ... +60 °C.

##### Ausführung:

- Verzinktem Stahlblech.

##### Auf Anfrage:

- Ausblasen mit rundem Querschnitt.

### EN

#### **Ventilation units with circular inlet and outlet**

##### Fan:

- Galvanised sheet steel structure with thermal insulation and acoustic insulation.
- Forward curved impeller in galvanised sheet steel.
- Glands for cable entry.
- DTM series double inlet fans.

##### Motor:

- Enclosed motors with built-in thermal protector, class F, with ball bearings, IP54 protection.
- Single-phase 220-240 V 50 Hz and three-phase 220-240/380-415 V 50 Hz.
- Working temperature: -25 °C +60 °C.

##### Finish:

- Galvanised steel sheet.

##### On request:

- With circular outlet.

### FR

#### **Unités de ventilation à entrée et sortie circulaire**

##### Ventilateur :

- Structure en tôle acier galvanisé avec isolation thermique et acoustique.
- Turbine à action en tôle d'acier galvanisée.
- Presse-étoupe pour l'entrée des câbles.
- Ventilateurs double ouïe de la série DTM.

##### Moteur :

- Moteurs fermés avec protecteur thermique intégré, classe F, avec roulements à billes, protection IP54.
- Monophasé 220-240 V 50 Hz, et triphasé 220-240/380-415 V 50 Hz.
- Température de fonctionnement : -25 °C +60 °C.

##### Finition :

- Tôle d'acier galvanisé.

##### Sur demande :

- Avec impulsión circulaire.

**Características técnicas**
**Technical characteristics**
**Technische Daten**
**Caractéristiques techniques**

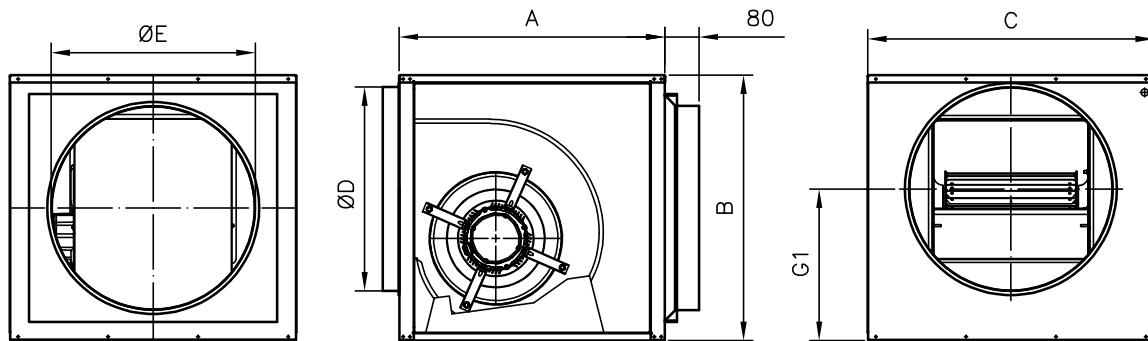
| Modelo<br>Modell<br>Modèle | Velocidad máx.<br>(r/min)<br>Max. speed<br>(r/min)<br>Max. Drehzahl<br>(U/min)<br>Vitesse max.<br>(tr/min) | Intensidad máxima admisible (A)<br>Maximum admissible current (A)<br>Max. zulässiger Strom (A)<br>Intensité maximale admissible (A) | Potencia instalada<br>Installed power<br>Installierte Leistung<br>Puissance installée | Caudal máximo<br>Maximum flow rate<br>Max. Luftvolumenstrom<br>Débit maximum | Nivel de presión sonora <sup>1</sup><br>Sound pressure level <sup>1</sup><br>Schalldruckpegel <sup>1</sup><br>Niveau de pression acoustique <sup>1</sup> | Peso aprox.<br>Approx. weight<br>Gewicht ca.<br>Poids approx. |    |
|----------------------------|--|---|---|--|--|---|----|
|                            |  | 230V   400V   | (kW)  | (m³/h)   | dB (A)   | (Kg)  |    |
| CADTM/C-7/7-4M 1/5         | 1230   | 1,40  | 0,15  | 1605   | 52   | 20  |    |
| CADTM/C-7/7-6M 1/10        | 820  | 0,85  | 0,08  | 1470   | 47   | 20  |    |
| CADTM/C-9/9-4M 1/2         | 1320   | 3,30  | 0,37  | 2950   | 60   | 28  |    |
| CADTM/C-9/9-4M 3/4         | 1310   | 4,50  | 0,55  | 3950   | 64   | 29  |    |
| CADTM/C-9/9-6M 1/5         | 850  | 1,50  | 0,15  | 2615   | 53   | 27  |    |
| CADTM/C-9/9-6M 1/3         | 830  | 2,20  | 0,25  | 2945   | 55   | 28  |    |
| CADTM/C-10/10-4M 1/2       | 1320   | 3,30  | 0,37  | 2490   | 59   | 33  |    |
| CADTM/C-10/10-4M 3/4       | 1310   | 4,50  | 0,55  | 3545   | 64   | 34  |    |
| CADTM/C-10/10-6M 1/3       | 830  | 2,20  | 0,25  | 3500   | 55   | 33  |    |
| CADTM/C-12/12-6T 1 1/2     | 850  | 6,60  | 3,80  | 1,10   | 6875   | 68  | 48 |
| CADTM/C-12/12-6M 3/4       | 850  | 4,30  | 0,55  | 4580   | 57   | 47  |    |
| CADTM/C-12/12-6M 1         | 850  | 6,00  | 0,75  | 6290   | 64   | 48  |    |
| CADTM/C-15/15-6T 3         | 890  | 10,90   | 6,30  | 2,20   | 11900  | 71  | 72 |

1. Los valores de los niveles sonoros, son presiones en dB(A) medidos a 3 metros, en campo libre.  
1. The noise level values are pressures in dB(A) measured at a distance of 3 metres in a free field.  
1. Die angegebenen Schalldruckpegel-Werte sind Drücke in dB(A), gemessen im Abstand von 3 m.  
1. Les valeurs des niveaux sonores sont des pressions en dB(A) mesurées à 3 mètres en champ libre.

Aspiración  
Inlet  
Saugseite  
Aspiration

**Características acústicas**
**Acoustic characteristics**
**Geräuschemissionswerte**
**Caractéristiques acoustiques**

| Espectro de potencia sonora Lw(A) en dB(A) por banda de frecuencia en Hz | Sound power spectrum Lw(A) in dB(A) per Hz frequency band | Spektrum des Schalleistungspegels Lw(A) in dB(A) pro Frequenzband in Hz | Spectre de puissance acoustique Lw(A) en dB(A) par bande de fréquence en hertz |
|--|---|---|--|
| Valores tomados a la aspiración con caudal máximo                        | Values measured at inlet with maximum flow rate           | Werte an Saugseite mit max. Volumenstrom gemessen                       | Valeurs prises à l'aspiration au débit maximal                                 |
|  | <b>63 125 250 500 1000 2000 4000 8000</b>                 |   | <b>63 125 250 500 1000 2000 4000 8000</b>                                      |
| 7/7-4M 1/5   | 47 58 62 66 68 67 66 57                                   | 10/10-4M 3/4  | 59 70 74 78 80 79 78 69  |
| 7/7-6M 1/10  | 42 53 57 61 63 62 61 52                                   | 10/10-6M 1/3  | 50 61 65 69 71 70 69 60  |
| 9/9-4M 1/2   | 55 66 70 74 76 75 74 65                                   | 12/12-6T 1 1/2  | 63 74 78 82 84 83 82 73  |
| 9/9-4M 3/4   | 59 70 74 78 80 79 78 69                                   | 12/12-6M 3/4  | 52 63 67 71 73 72 71 62  |
| 9/9-6M 1/5   | 48 59 63 67 69 68 67 58                                   | 12/12-6M 1  | 59 70 74 78 80 79 78 69  |
| 9/9-6M 1/3   | 50 61 65 69 71 70 69 60                                   | 15/15-6T 3  | 66 77 81 85 87 86 85 76  |
| 10/10-4M 1/2   | 54 65 69 73 75 74 73 64                                   |   |  |

**Dimensiones mm**
**Dimensions mm**
**Abmessungen mm**
**Dimensions mm**


|               | A   | B   | C   | øD  | øE  | G1    |
|---------------|-----|-----|-----|-----|-----|-------|
| CADTM/C-7/7   | 450 | 460 | 500 | 250 | 250 | 245   |
| CADTM/C-9/9   | 500 | 522 | 550 | 355 | 355 | 283,5 |
| CADTM/C-10/10 | 550 | 575 | 600 | 400 | 400 | 324,5 |
| CADTM/C-12/12 | 650 | 650 | 700 | 500 | 500 | 372,5 |
| CADTM/C-15/15 | 800 | 755 | 800 | 560 | 560 | 443   |



**Erp. (Energy Related Products)**

Información de la Directiva 2009/125/EC descargable desde la web de SISTEVEN o programa Selector.  
 Information on Directive 2009/125/EC can be downloaded from the SISTEVEN website or the Selector programme.  
 Informationen über die Richtlinie 2009/125/EG können auf der SISTEVEN-Website oder den Selector heruntergeladen werden.  
 Contenu de la Directive 2009/125/EC téléchargeable depuis le site web de SISTEVEN ou programme Selector.

**Curvas características**

Q= Caudal en m³/h, m³/s y cfm  
 Pe= Presión estática en mmH₂O, Pa e inwg

**Characteristic curves**

Q= Flow rate in m³/h, m³/s and cfm  
 Pe= Static pressure in mm H₂O, Pa and inwg

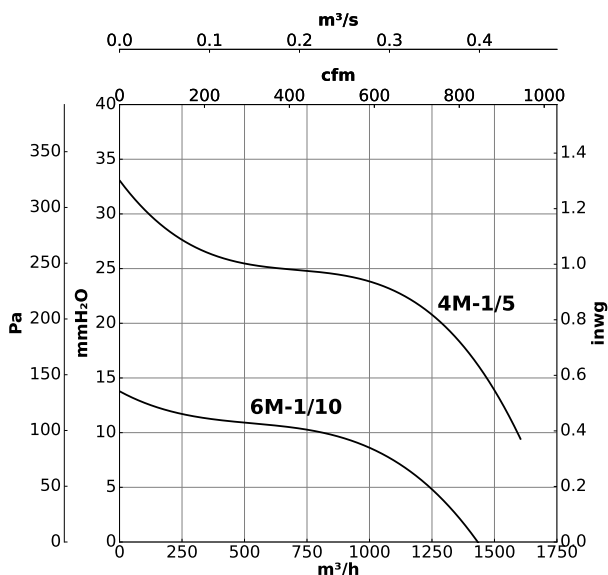
**Kennlinien**

Q= Volumenstrom in m³/h, m³/s und cfm  
 Pe= Statischer Druck in mmH₂O, Pa und inwg

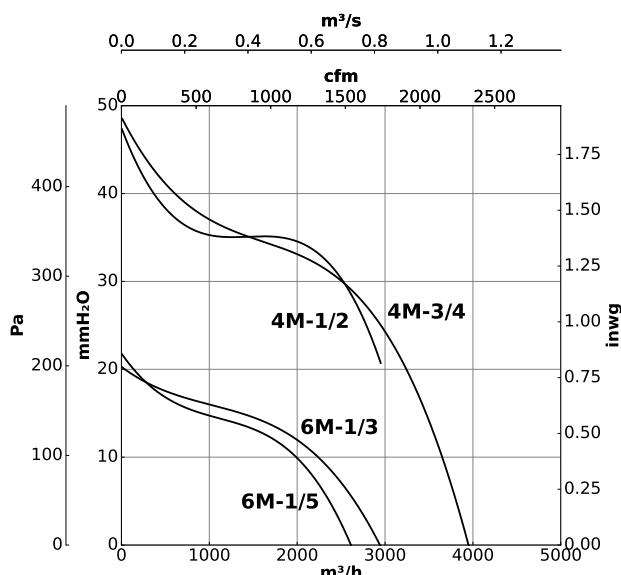
**Courbes caractéristiques**

Q= Débit en m³/h, m³/s et cfm  
 Pe= Pression statique en mmH₂O, Pa et inwg

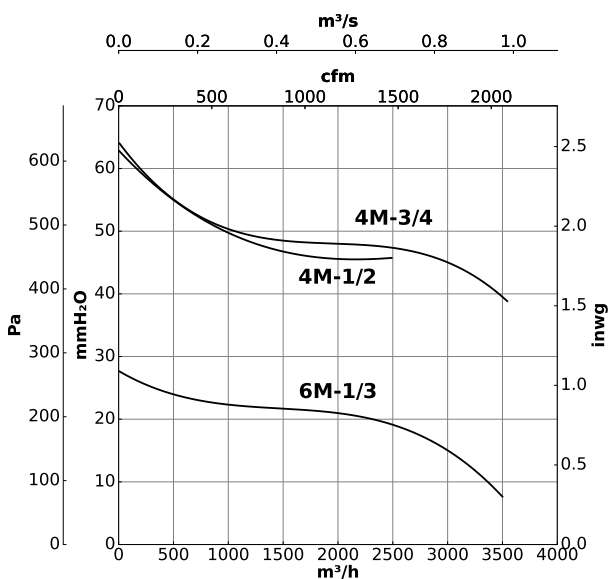
**7/7**



**9/9**



**10/10**



**12/12 - 15/15**

