



STT



ES

Ventiladores centrífugos de simple aspiración a transmisión, equipados con motor eléctrico, conjunto de poleas, correas, protectores y turbina a acción

Ventilador:

- Envolverte en chapa de acero galvanizado.
- Turbina a acción en chapa de acero galvanizado.
- Temperatura del aire a transportar: -25 °C +85 °C.

Motor:

- Motores con eficiencia IE3 para potencias iguales o superiores a 0,75 kW, excepto monofásicos, 2 velocidades y 8 polos.
- Motores clase F con rodamientos a bolas y protección IP55.
- Trifásico 230/400 V 50 Hz (hasta 4 kW) y 400/690 V 50 Hz (potencias superiores a 4 kW).
- Temperatura de trabajo: -25 °C +40 °C.

Acabado:

- Chapa de acero galvanizado.

Bajo demanda:

- Diferentes posiciones de boca de impulsión.
- Bobinados especiales para diferentes tensiones.
- Con motores de 2 velocidades.

DE

Radialventilatoren, einseitig saugend, mit Riemenantrieb, ausgestattet mit Elektromotor, Riemenscheibensatz, Riemen, Schutzeinrichtungen und Gleichdruckturbine

Ventilator:

- Verzinktes Stahlblechgehäuse.
- Gleichdruckturbine aus verzinktem Stahlblech.
- Temperatur der beförderten Luft: -25 °C ... +85 °C.

Motor:

- Motoren der Effizienzklasse IE3 für Leistungen $\geq 0,75$ kW, außer einphasige, 2 Drehzahlen und 8 Polen.
- Motoren der Effizienzklasse F mit Kugellager, Schutzart IP55.
- Drehstrommotor 230/400 V 50 Hz (bis 4 kW) und 400/690 V 50 Hz (für Leistungen über 4 kW).
- Betriebstemperatur: -25 °C ... +40 °C.

Ausführung:

- Verzinktem Stahlblech.

Auf Anfrage:

- Verschiedene Positionen der Ausblasöffnung.
- Spezialwicklungen für verschiedene Spannungen.
- Motoren mit 2 Drehzahlen.

EN

Belt driven centrifugal fans with single inlet, equipped with electric motor, set of pulleys, belts, guards and forward curved impeller

Fan:

- Galvanised steel sheet casing.
- Forward curved impeller in galvanised sheet steel.
- Temperature of the air to be carried: -25 °C to +85 °C.

Motor:

- Motors with IE3 efficiency for powers equal to or greater than 0.75 kW, except single-phase, 2-speed and 8-pole.
- Class F motors with ball bearings and IP55 protection.
- Three-phase 230/400 V 50 Hz (up to 4 kW) and 400/690 V 50 Hz (powers greater than 4 kW).
- Working temperature: -25 °C +40 °C.

Finish:

- Galvanised steel sheet.

On request:

- Different outlet positions.
- Special windings for different voltages.
- With two speed motors.

FR

Ventilateurs centrifuges simple ouïe par transmission, équipés d'un moteur électrique, d'un ensemble de poulies, de courroies de protection et d'une turbine à action

Ventilateur :

- Virole en tôle d'acier galvanisée.
- Turbine à action en tôle d'acier galvanisée.
- Température de l'air à transporter : -25 °C à +85 °C.

Moteur :

- Moteurs avec rendement IE3 pour puissances égales ou supérieures à 0,75 kW, excepte monophasés, 2 vitesses et 8 pôles.
- Moteurs classe F avec roulements à billes et protection IP55.
- Triphasé 230/400 V 50 Hz (≤ 4 kW) et 400/690 V 50 Hz (> 4 kW).
- Température de fonctionnement : -25 °C +40 °C.

Finition :

- Tôle d'acier galvanisé.

Sur demande :

- Différentes positions de bouche d'impulsion.
- Bobinages spéciaux pour différentes tensions et fréquences.
- Avec moteurs à 2 vitesses.

Características técnicas
Technical characteristics
Technische Daten
Caractéristiques techniques

| Modelo Model Modell Modèle | Velocidad (r/min) Speed (r/min) Drehzahl (U/min) Vitesse (tr/min) | Intensidad máxima admisible (A) Maximum admissible current (A) Max. zulässiger Strom (A) Intensité maximale admissible (A) | | | Potencia instalada Installed power Installierte Leistung Puissance installée (kW) | Caudal máximo Maximum flow rate Max. zulässiger Luftvolumenstrom Débit maximum (m³/h) | Nivel de presión sonora¹ Sound pressure level¹ Schalldruckpegel¹ Niveau de pression acoustique¹ dB (A) | Peso aprox. Approx. weight Gewicht ca. Poids approx. (Kg) |
|-------------------------------------|--|---|-------|-------|---|---|--|---|
| | | 230V | 400V | 690V | | | | |
| STT-12/6-0.75 | 1000 | 2,17 | 1,25 | 0,55 | 2600 | 70 | 73 | |
| STT-12/6-1 IE3 | 1100 | 2,82 | 1,62 | 0,75 | 3100 | 73 | 75 | |
| STT-12/6-1.5 IE3 | 1250 | 4,07 | 2,34 | 1,10 | 3500 | 75 | 81 | |
| STT-12/6-2 IE3 | 1300 | 5,41 | 3,11 | 1,50 | 4250 | 78 | 88 | |
| STT-12/6-3 IE3 | 1500 | 7,93 | 4,56 | 2,20 | 4800 | 80 | 86 | |
| STT-15/7-1 IE3 | 800 | 2,82 | 1,62 | 0,75 | 4000 | 69 | 93 | |
| STT-15/7-1.5 IE3 | 850 | 4,07 | 2,34 | 1,10 | 4800 | 71 | 99 | |
| STT-15/7-2 IE3 | 920 | 5,41 | 3,11 | 1,50 | 5400 | 73 | 106 | |
| STT-15/7-3 IE3 | 1000 | 7,93 | 4,56 | 2,20 | 6400 | 75 | 104 | |
| STT-15/7-4 IE3 | 1050 | 10,70 | 6,15 | 3,00 | 7400 | 77 | 111 | |
| STT-18/9-1.5 IE3 | 750 | 4,07 | 2,34 | 1,10 | 5800 | 68 | 115 | |
| STT-18/9-2 IE3 | 790 | 5,41 | 3,11 | 1,50 | 6600 | 70 | 122 | |
| STT-18/9-3 IE3 | 800 | 7,93 | 4,56 | 2,20 | 8200 | 73 | 120 | |
| STT-18/9-4 IE3 | 850 | 10,70 | 6,15 | 3,00 | 9000 | 75 | 127 | |
| STT-18/9-5.5 IE3 | 920 | 13,90 | 8,00 | 4,00 | 10500 | 78 | 127 | |
| STT-20/10-2 IE3 | 650 | 5,41 | 3,11 | 1,50 | 8100 | 68 | 211 | |
| STT-20/10-3 IE3 | 690 | 7,93 | 4,56 | 2,20 | 10100 | 70 | 209 | |
| STT-20/10-4 IE3 | 750 | 10,70 | 6,15 | 3,00 | 11500 | 72 | 216 | |
| STT-20/10-5.5 IE3 | 790 | 13,90 | 8,00 | 4,00 | 13100 | 74 | 216 | |
| STT-20/10-7.5 IE3 | 850 | 10,30 | 5,97 | 5,50 | 15000 | 76 | 250 | |
| STT-22/11-3 IE3 | 580 | 7,93 | 4,56 | 2,20 | 11200 | 69 | 220 | |
| STT-22/11-4 IE3 | 610 | 10,70 | 6,15 | 3,00 | 13000 | 70 | 227 | |
| STT-22/11-5.5 IE3 | 650 | 13,90 | 8,00 | 4,00 | 15000 | 72 | 227 | |
| STT-22/11-7.5 IE3 | 690 | 10,30 | 5,97 | 5,50 | 17000 | 74 | 261 | |
| STT-22/11-10 IE3 | 750 | 13,90 | 8,06 | 7,50 | 19000 | 76 | 262 | |
| STT-22/11-15 IE3 | 830 | 20,90 | 12,10 | 11,00 | 22000 | 79 | 298 | |
| STT-22/11-20 IE3 | 910 | 27,90 | 16,20 | 15,00 | 24500 | 81 | 309 | |
| STT-22/11-25 IE3 | 1000 | 35,10 | 20,30 | 18,50 | 26000 | 83 | 354 | |
| STT-25/13-4 IE3 | 520 | 10,70 | 6,15 | 3,00 | 14000 | 63 | 259 | |
| STT-25/13-5.5 IE3 | 550 | 13,90 | 8,00 | 4,00 | 17000 | 65 | 259 | |
| STT-25/13-7.5 IE3 | 590 | 10,30 | 5,97 | 5,50 | 19500 | 68 | 293 | |
| STT-25/13-10 IE3 | 620 | 13,90 | 8,06 | 7,50 | 23000 | 70 | 294 | |
| STT-25/13-15 IE3 | 690 | 20,90 | 12,10 | 11,00 | 26500 | 73 | 330 | |
| STT-25/13-20 IE3 | 750 | 27,90 | 16,20 | 15,00 | 29500 | 75 | 341 | |
| STT-25/13-25 IE3 | 810 | 35,10 | 20,30 | 18,50 | 32000 | 77 | 386 | |
| STT-30/14-5.5 IE3 | 400 | 13,90 | 8,00 | 4,00 | 21000 | 70 | 333 | |
| STT-30/14-7.5 IE3 | 425 | 10,30 | 5,97 | 5,50 | 24000 | 72 | 367 | |
| STT-30/14-10 IE3 | 460 | 13,90 | 8,06 | 7,50 | 27500 | 74 | 368 | |
| STT-30/14-15 IE3 | 500 | 20,90 | 12,10 | 11,00 | 33000 | 77 | 404 | |
| STT-30/14-20 IE3 | 550 | 27,90 | 16,20 | 15,00 | 36500 | 79 | 415 | |
| STT-30/14-25 IE3 | 600 | 35,10 | 20,30 | 18,50 | 38000 | 80 | 460 | |

 Aspiración
Inlet
Saugseite
Aspiration

1. Los valores de los niveles sonoros, son presiones en dB(A) medidos a 3 metros, en campo libre.
1. The noise level values are pressures in dB(A) measured at a distance of 3 metres in a free field.
1. Die angegebenen Schalldruckpegel-Werte sind Drücke in dB(A), gemessen im Abstand von 3 m.
1. Les valeurs des niveaux sonores sont des pressions en dB(A) mesurées à 3 mètres en champ libre.


Erp. (Energy Related Products)

Información de la Directiva 2009/125/EC descargable desde la web de SISTEVEN o programa Selector.

Information on Directive 2009/125/EC can be downloaded from the SISTEVEN website or the Selector programme.

Informationen über die Richtlinie 2009/125/EG können auf der SISTEVEN-Website oder den Selector heruntergeladen werden.

Contenu de la Directive 2009/125/EC téléchargeable depuis le site web de SISTEVEN ou programme Selector.

Dimensiones mm

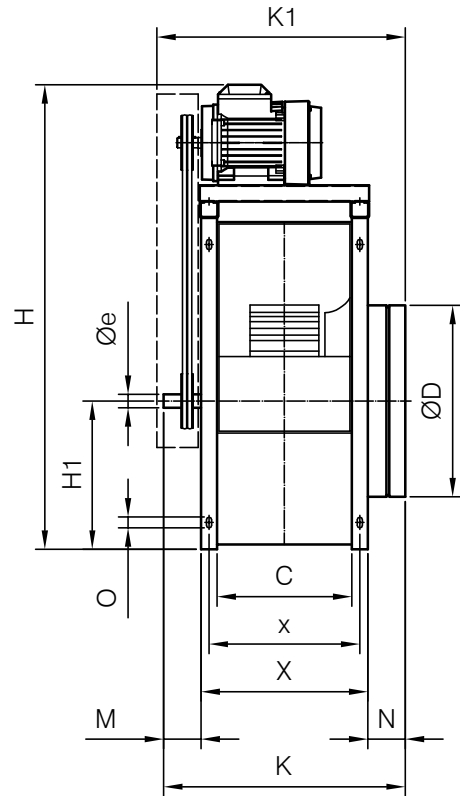
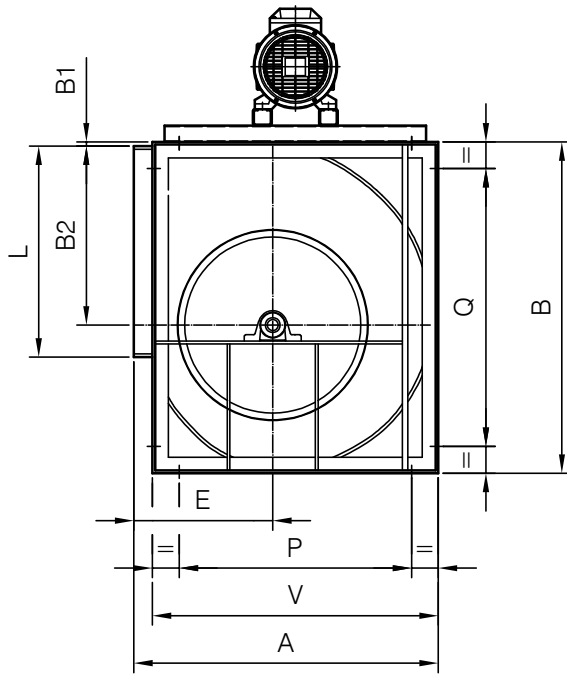
Dimensions mm

Abmessungen mm

Dimensions mm

Suministro estándar:
Standard supply:
Standardlieferung:
Fourniture standard :

RD 90



| | A | B | B1 | B2 | C | øD | E | øe | H | H1 | K | K1 | L | M | N | O | P | Q | V | X | x |
|---------------|------|------|----|-----|-----|-----|-----|----|------|-----|-----|-----|-----|-----|-----|------|------|------|------|-----|-----|
| STT-12/6-0.75 | 498 | 532 | - | 290 | 210 | 317 | 230 | 25 | 805 | 242 | 435 | 475 | 345 | 75 | 90 | 9x17 | 324 | 324 | 468 | 270 | 242 |
| STT-12/6-1 | 498 | 532 | - | 290 | 210 | 317 | 230 | 25 | 805 | 242 | 435 | 475 | 345 | 75 | 90 | 9x17 | 324 | 324 | 468 | 270 | 242 |
| STT-12/6-1.5 | 498 | 532 | - | 290 | 210 | 317 | 230 | 25 | 825 | 242 | 435 | 475 | 345 | 75 | 90 | 9x17 | 324 | 324 | 468 | 270 | 242 |
| STT-12/6-2 | 498 | 532 | - | 290 | 210 | 317 | 230 | 25 | 825 | 242 | 435 | 475 | 345 | 75 | 90 | 9x17 | 324 | 324 | 468 | 270 | 242 |
| STT-12/6-3 | 498 | 532 | - | 290 | 210 | 317 | 230 | 25 | 845 | 242 | 435 | 475 | 345 | 75 | 90 | 9x17 | 324 | 324 | 468 | 270 | 242 |
| STT-15/7-1 | 583 | 632 | - | 348 | 269 | 400 | 265 | 25 | 905 | 284 | 494 | 535 | 404 | 75 | 90 | 9x17 | 406 | 406 | 553 | 329 | 301 |
| STT-15/7-1.5 | 583 | 632 | - | 348 | 269 | 400 | 265 | 25 | 925 | 284 | 494 | 535 | 404 | 75 | 90 | 9x17 | 406 | 406 | 553 | 329 | 301 |
| STT-15/7-2 | 583 | 632 | - | 348 | 269 | 400 | 265 | 25 | 925 | 284 | 494 | 535 | 404 | 75 | 90 | 9x17 | 406 | 406 | 553 | 329 | 301 |
| STT-15/7-3 | 583 | 632 | - | 348 | 269 | 400 | 265 | 25 | 945 | 284 | 494 | 535 | 404 | 75 | 90 | 9x17 | 406 | 406 | 553 | 329 | 301 |
| STT-15/7-4 | 583 | 632 | - | 348 | 269 | 400 | 265 | 25 | 945 | 284 | 494 | 535 | 404 | 75 | 90 | 9x17 | 406 | 406 | 553 | 329 | 301 |
| STT-18/9-1.5 | 694 | 756 | - | 415 | 301 | 480 | 323 | 25 | 1050 | 341 | 526 | 566 | 482 | 75 | 90 | 9x17 | 520 | 608 | 664 | 361 | 333 |
| STT-18/9-2 | 694 | 756 | - | 415 | 301 | 480 | 323 | 25 | 1050 | 341 | 526 | 566 | 482 | 75 | 90 | 9x17 | 520 | 608 | 664 | 361 | 333 |
| STT-18/9-3 | 694 | 756 | - | 415 | 301 | 480 | 323 | 25 | 1070 | 341 | 526 | 566 | 482 | 75 | 90 | 9x17 | 520 | 608 | 664 | 361 | 333 |
| STT-18/9-4 | 694 | 756 | - | 415 | 301 | 480 | 323 | 25 | 1070 | 341 | 526 | 566 | 482 | 75 | 90 | 9x17 | 520 | 608 | 664 | 361 | 333 |
| STT-18/9-5.5 | 694 | 756 | - | 415 | 301 | 480 | 323 | 25 | 1095 | 341 | 526 | 566 | 482 | 75 | 90 | 9x17 | 520 | 608 | 664 | 361 | 333 |
| STT-20/10-2 | 843 | 963 | 35 | 523 | 330 | 582 | 375 | 35 | 1255 | 440 | 620 | 670 | 603 | 100 | 110 | 9x17 | 646 | 811 | 798 | 410 | 370 |
| STT-20/10-3 | 843 | 963 | 35 | 523 | 330 | 582 | 375 | 35 | 1275 | 440 | 620 | 670 | 603 | 100 | 110 | 9x17 | 646 | 811 | 798 | 410 | 370 |
| STT-20/10-4 | 843 | 963 | 35 | 523 | 330 | 582 | 375 | 35 | 1275 | 440 | 620 | 670 | 603 | 100 | 110 | 9x17 | 646 | 811 | 798 | 410 | 370 |
| STT-20/10-5.5 | 843 | 963 | 35 | 523 | 330 | 582 | 375 | 35 | 1300 | 440 | 620 | 670 | 603 | 100 | 110 | 9x17 | 646 | 811 | 798 | 410 | 370 |
| STT-22/11-3 | 913 | 1046 | 35 | 569 | 358 | 625 | 400 | 35 | 1355 | 477 | 648 | 700 | 693 | 100 | 110 | 9x17 | 716 | 894 | 868 | 438 | 398 |
| STT-22/11-4 | 913 | 1046 | 35 | 569 | 358 | 625 | 400 | 35 | 1355 | 477 | 648 | 700 | 693 | 100 | 110 | 9x17 | 716 | 894 | 868 | 438 | 398 |
| STT-22/11-5.5 | 913 | 1046 | 35 | 569 | 358 | 625 | 400 | 35 | 1280 | 477 | 648 | 700 | 693 | 100 | 110 | 9x17 | 716 | 894 | 868 | 438 | 398 |
| STT-25/13-4 | 998 | 1161 | 35 | 642 | 412 | 703 | 423 | 35 | 1470 | 519 | 701 | 750 | 793 | 100 | 110 | 9x17 | 801 | 1009 | 953 | 492 | 452 |
| STT-25/13-5.5 | 998 | 1161 | 35 | 642 | 412 | 703 | 423 | 35 | 1495 | 519 | 701 | 750 | 793 | 100 | 110 | 9x17 | 801 | 1009 | 953 | 492 | 452 |
| STT-30/14-5.5 | 1206 | 1400 | 35 | 776 | 474 | 804 | 515 | 40 | 1735 | 624 | 764 | 815 | 933 | 100 | 110 | 9x17 | 1009 | 1248 | 1161 | 554 | 514 |

Dimensiones mm

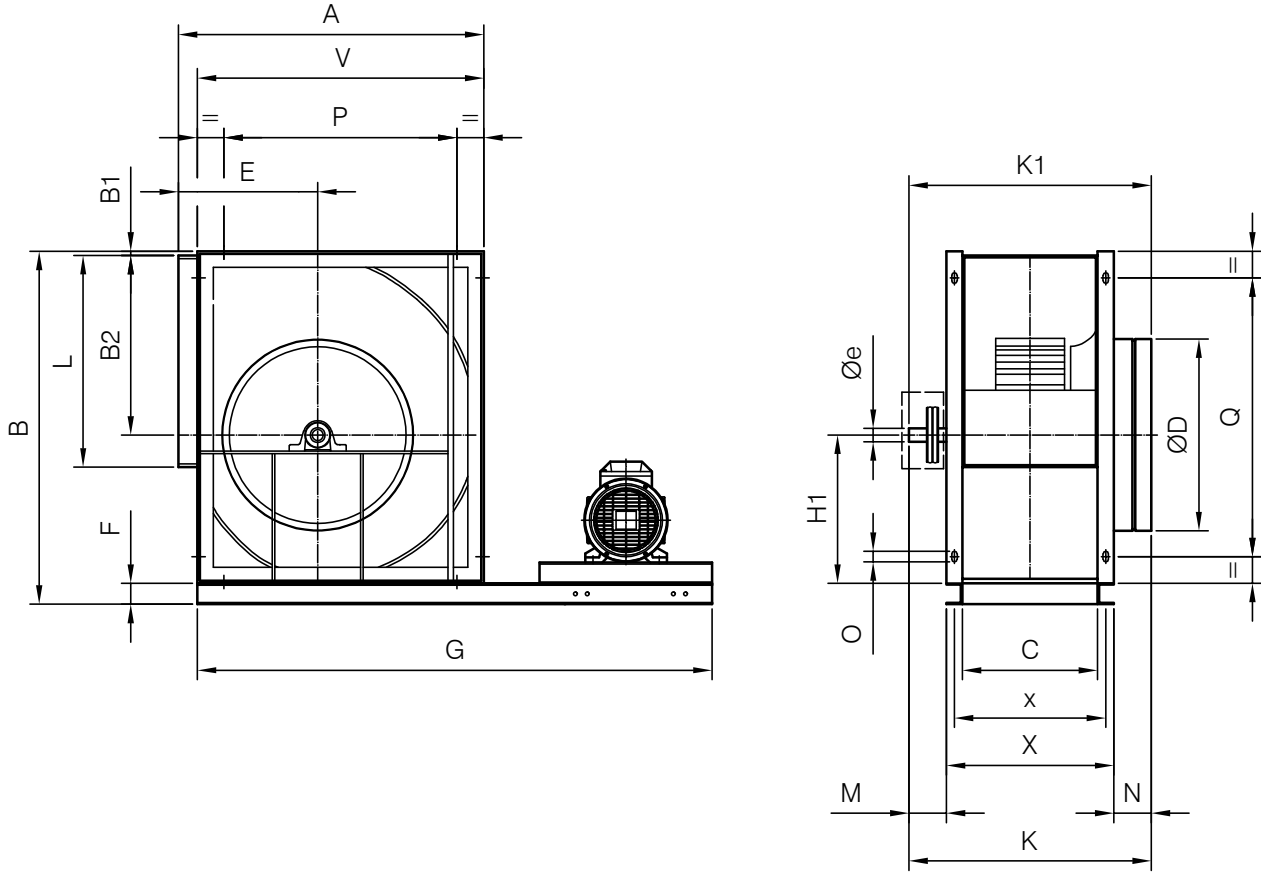
Dimensions mm

Abmessungen mm

Dimensions mm

Suministro estándar:
Standard supply:
Standardlieferung:
Fourniture standard :

RD 90



| | A | B | B1 | B2 | C | øD | E | øe | F | G | H1 | K | K1 | L | M | N | O | P | Q | V | X | x |
|---------------|------|------|----|-----|-----|-----|-----|----|----|------|-----|-----|-----|-----|-----|-----|------|------|------|------|-----|-----|
| STT-20/10-7.5 | 843 | 963 | 35 | 523 | 330 | 582 | 375 | 35 | 35 | 1300 | 440 | 620 | 670 | 603 | 100 | 110 | 9x17 | 646 | 811 | 798 | 410 | 370 |
| STT-22/11-7.5 | 913 | 1046 | 35 | 569 | 358 | 625 | 400 | 35 | 35 | 1395 | 477 | 648 | 700 | 693 | 100 | 110 | 9x17 | 716 | 894 | 868 | 438 | 398 |
| STT-22/11-10 | 913 | 1046 | 35 | 569 | 358 | 625 | 400 | 35 | 35 | 1395 | 477 | 648 | 700 | 693 | 100 | 110 | 9x17 | 716 | 894 | 868 | 438 | 398 |
| STT-22/11-15 | 913 | 1046 | 35 | 569 | 358 | 625 | 400 | 35 | 35 | 1395 | 477 | 648 | 700 | 693 | 100 | 110 | 9x17 | 716 | 894 | 868 | 438 | 398 |
| STT-22/11-20 | 913 | 1046 | 35 | 569 | 358 | 625 | 400 | 35 | 35 | 1395 | 477 | 648 | 700 | 693 | 100 | 110 | 9x17 | 716 | 894 | 868 | 438 | 398 |
| STT-22/11-25 | 913 | 1046 | 35 | 569 | 358 | 625 | 400 | 35 | 35 | 1395 | 477 | 648 | 700 | 693 | 100 | 110 | 9x17 | 716 | 894 | 868 | 438 | 398 |
| STT-25/13-7.5 | 998 | 1161 | 35 | 642 | 412 | 703 | 423 | 35 | 35 | 1575 | 519 | 701 | 750 | 793 | 100 | 110 | 9x17 | 801 | 1009 | 953 | 492 | 452 |
| STT-25/13-10 | 998 | 1161 | 35 | 642 | 412 | 703 | 423 | 35 | 35 | 1575 | 519 | 701 | 750 | 793 | 100 | 110 | 9x17 | 801 | 1009 | 953 | 492 | 452 |
| STT-25/13-15 | 998 | 1161 | 35 | 642 | 412 | 703 | 423 | 35 | 35 | 1575 | 519 | 701 | 750 | 793 | 100 | 110 | 9x17 | 801 | 1009 | 953 | 492 | 452 |
| STT-25/13-20 | 998 | 1161 | 35 | 642 | 412 | 703 | 423 | 35 | 35 | 1575 | 519 | 701 | 750 | 793 | 100 | 110 | 9x17 | 801 | 1009 | 953 | 492 | 452 |
| STT-25/13-25 | 998 | 1161 | 35 | 642 | 412 | 703 | 423 | 35 | 35 | 1575 | 519 | 701 | 750 | 793 | 100 | 110 | 9x17 | 801 | 1009 | 953 | 492 | 452 |
| STT-30/14-7.5 | 1206 | 1400 | 35 | 776 | 474 | 804 | 515 | 40 | 35 | 1715 | 624 | 764 | 815 | 933 | 100 | 110 | 9x17 | 1009 | 1248 | 1161 | 554 | 514 |
| STT-30/14-10 | 1206 | 1400 | 35 | 776 | 474 | 804 | 515 | 40 | 35 | 1715 | 624 | 764 | 815 | 933 | 100 | 110 | 9x17 | 1009 | 1248 | 1161 | 554 | 514 |
| STT-30/14-15 | 1206 | 1400 | 35 | 776 | 474 | 804 | 515 | 40 | 35 | 1715 | 624 | 764 | 815 | 933 | 100 | 110 | 9x17 | 1009 | 1248 | 1161 | 554 | 514 |
| STT-30/14-20 | 1206 | 1400 | 35 | 776 | 474 | 804 | 515 | 40 | 35 | 1715 | 624 | 764 | 815 | 933 | 100 | 110 | 9x17 | 1009 | 1248 | 1161 | 554 | 514 |
| STT-30/14-25 | 1206 | 1400 | 35 | 776 | 474 | 804 | 515 | 40 | 35 | 1715 | 624 | 764 | 815 | 933 | 100 | 110 | 9x17 | 1009 | 1248 | 1161 | 554 | 514 |

Curvas características

Q= Caudal en m³/h, m³/s y cfm
Pe= Presión estática en mmH₂O, Pa e inWG

Characteristic curves

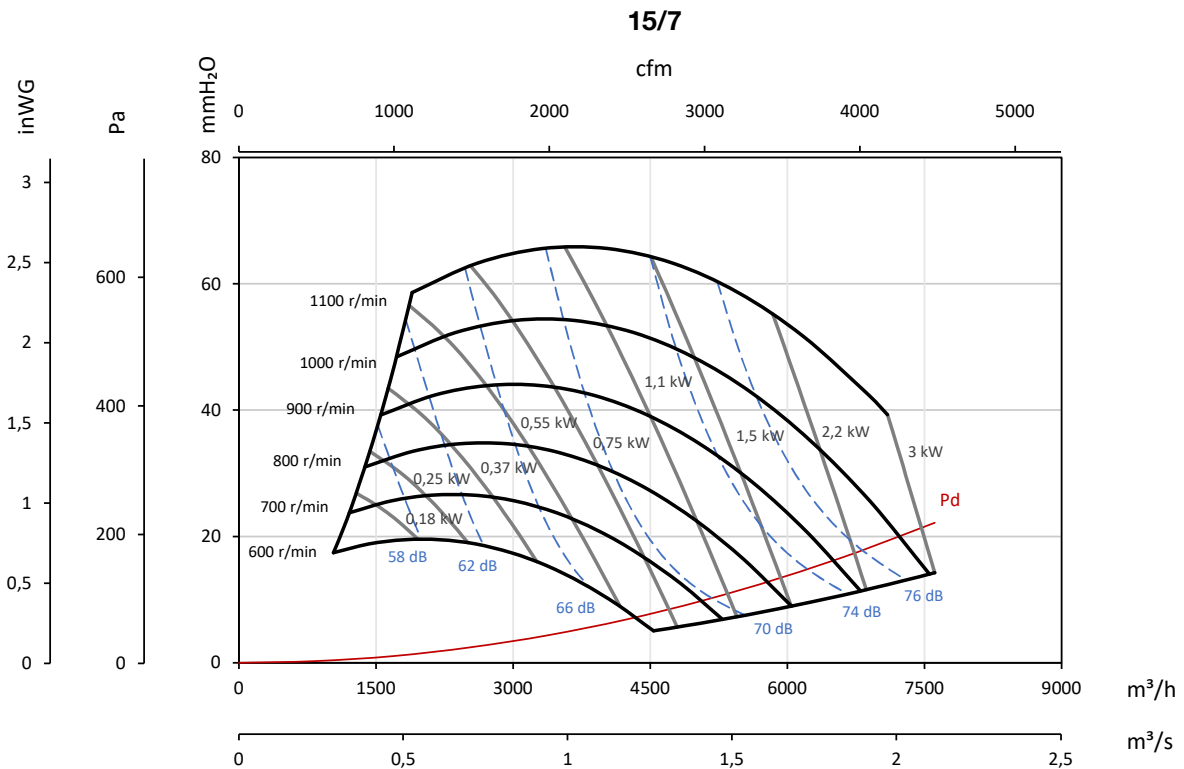
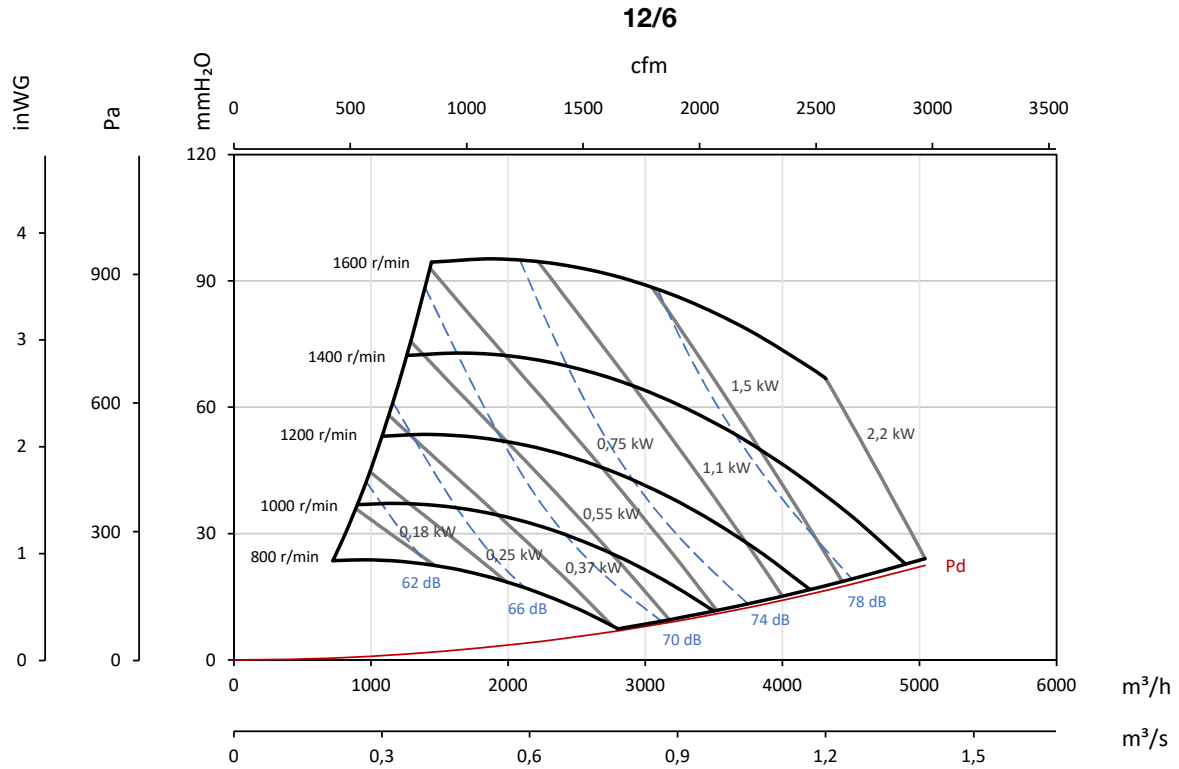
Q= Flow rate in m³/h, m³/s and cfm
Pe= Static pressure in mm H₂O, Pa and inwg

Kennlinien

Q= Volumenstrom in m³/h, m³/s und cfm
Pe= Statischer Druck in mmH₂O, Pa und inwg

Courbes caractéristiques

Q= Débit en m³/h, m³/s et cfm
Pe= Pression statique en mmH₂O, Pa et inwg



Los niveles sonoros indicados en las curvas, son presiones a la aspiración medidas a 3 m en campo libre.
The noise levels indicated in the curves are at inlet pressures measured in a free field at 3 m.
Die in den Kennlinien angegebenen Schallpegel sind Drücke an Saugseite, die im Abstand von 3 m im freien Feld gemessen wurden.
Les niveaux sonores sur les courbes sont des pressions à l'aspiration mesurées à 3 m en champ libre.

Curvas características

Q= Caudal en m³/h, m³/s y cfm
Pe= Presión estática en mmH₂O, Pa e inWG

Characteristic curves

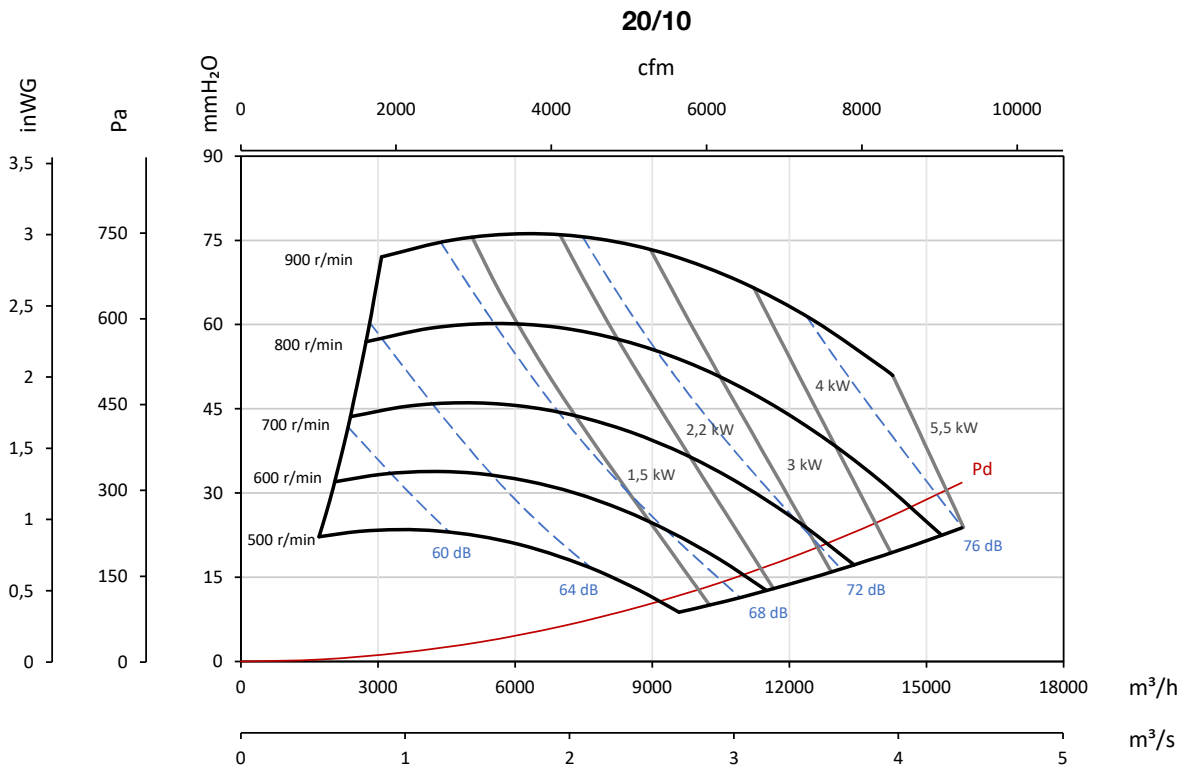
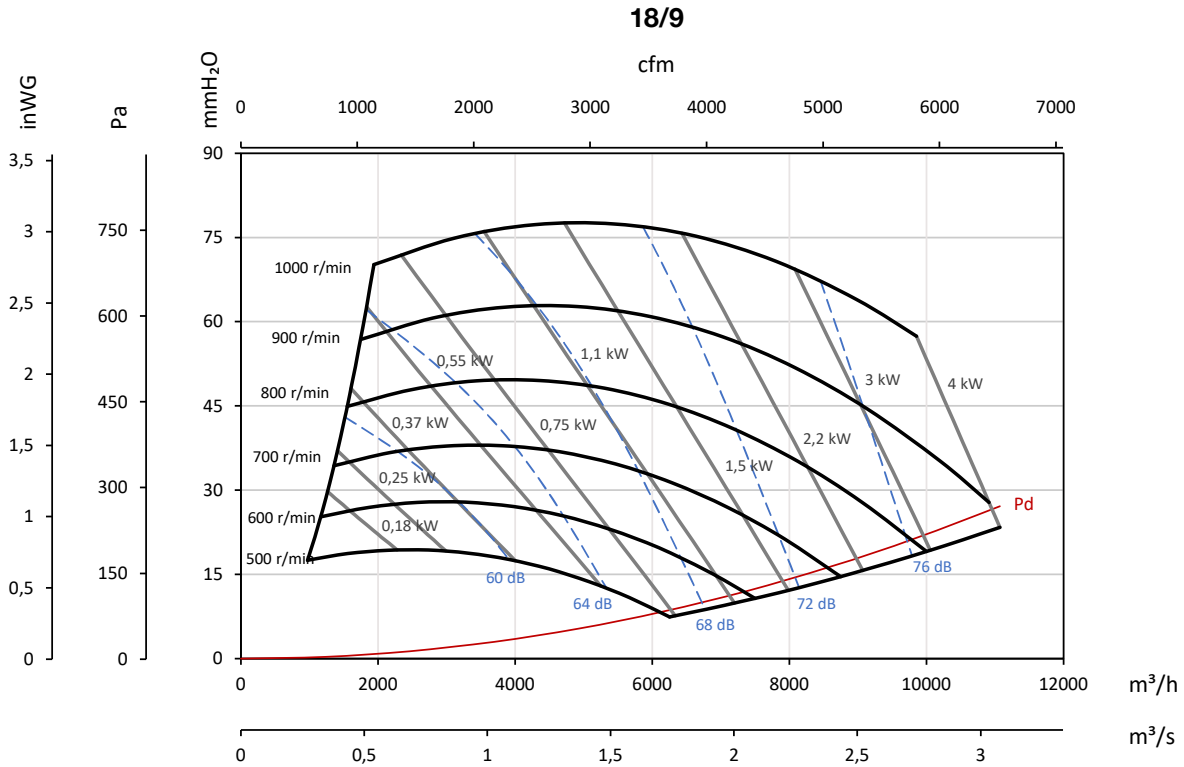
Q= Flow rate in m³/h, m³/s and cfm
Pe= Static pressure in mm H₂O, Pa and inwg

Kennlinien

Q= Volumenstrom in m³/h, m³/s und cfm
Pe= Statischer Druck in mmH₂O, Pa und inwg

Courbes caractéristiques

Q= Débit en m³/h, m³/s et cfm
Pe= Pression statique en mmH₂O, Pa et inwg



Los niveles sonoros indicados en las curvas, son presiones a la aspiración medidas a 3 m en campo libre.
The noise levels indicated in the curves are at inlet pressures measured in a free field at 3 m.
Die in den Kennlinien angegebenen Schallpegel sind Drucke Werte an Saugseite, die im Abstand von 3 m im freien Feld gemessen wurden.
Les niveaux sonores sur les courbes sont des pressions à l'aspiration mesurées à 3 m en champ libre.

Curvas características

Q= Caudal en m³/h, m³/s y cfm
Pe= Presión estática en mmH₂O, Pa e inwg

Characteristic curves

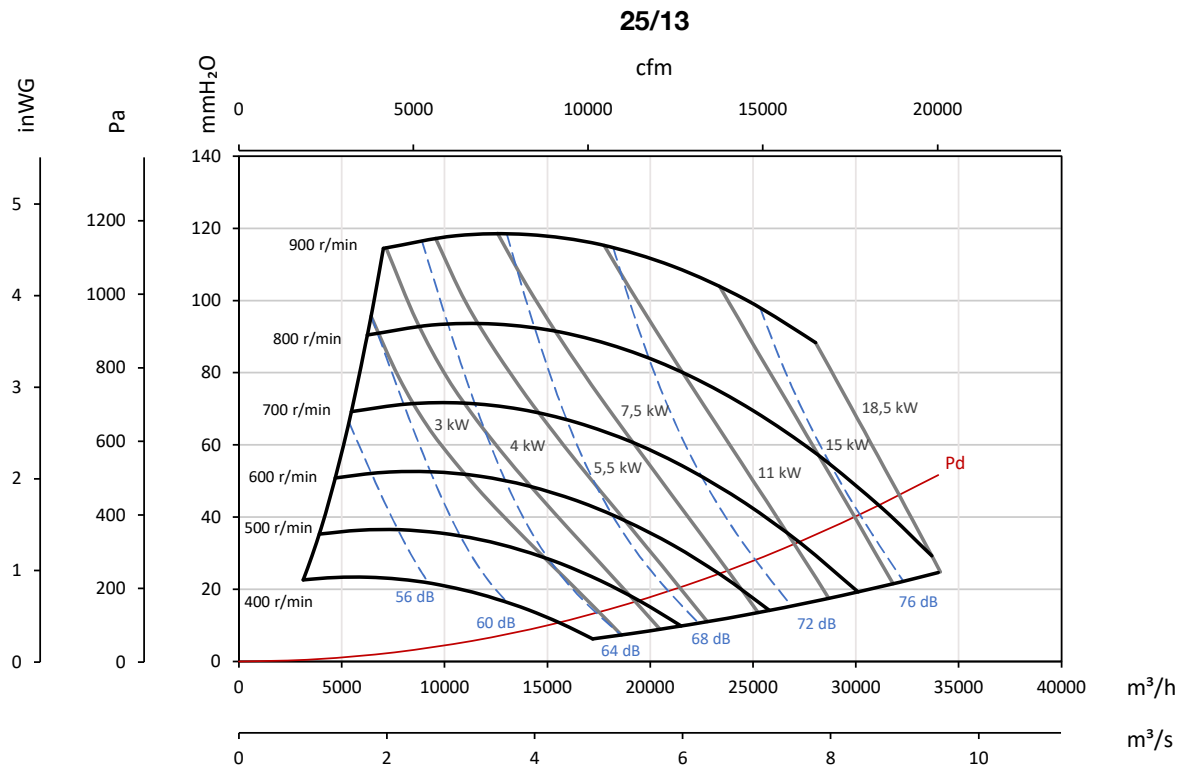
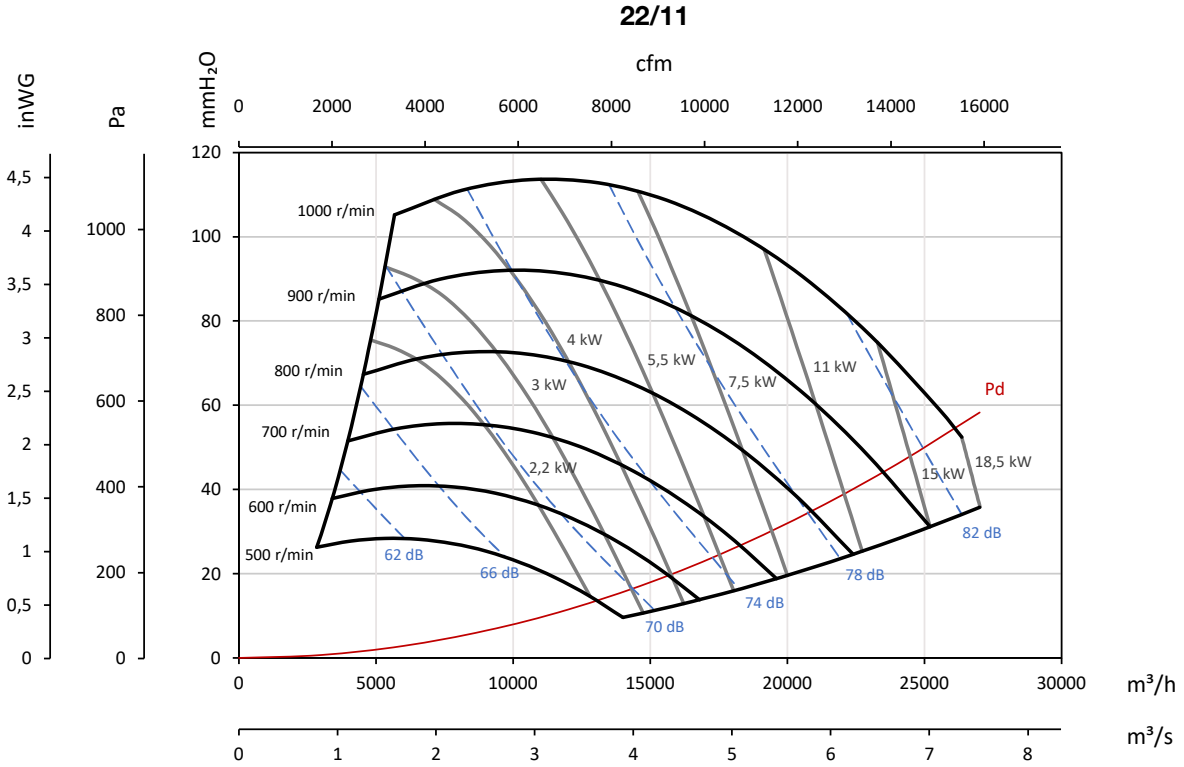
Q= Flow rate in m³/h, m³/s and cfm
Pe= Static pressure in mm H₂O, Pa and inwg

Kennlinien

Q= Volumenstrom in m³/h, m³/s und cfm
Pe= Statischer Druck in mmH₂O, Pa und inwg

Courbes caractéristiques

Q= Débit en m³/h, m³/s et cfm
Pe= Pression statique en mmH₂O, Pa et inwg



Los niveles sonoros indicados en las curvas, son presiones a la aspiración medidas a 3 m en campo libre.
The noise levels indicated in the curves are at inlet pressures measured in a free field at 3 m.
Die in den Kennlinien angegebenen Schallpegel sind Drucke Werte an Saugseite, die im Abstand von 3 m im freien Feld gemessen wurden.
Les niveaux sonores sur les courbes sont des pressions à l'aspiration mesurées à 3 m en champ libre.

Curvas características

Q= Caudal en m³/h, m³/s y cfm
 Pe= Presión estática en mmH₂O, Pa e inWG

Characteristic curves

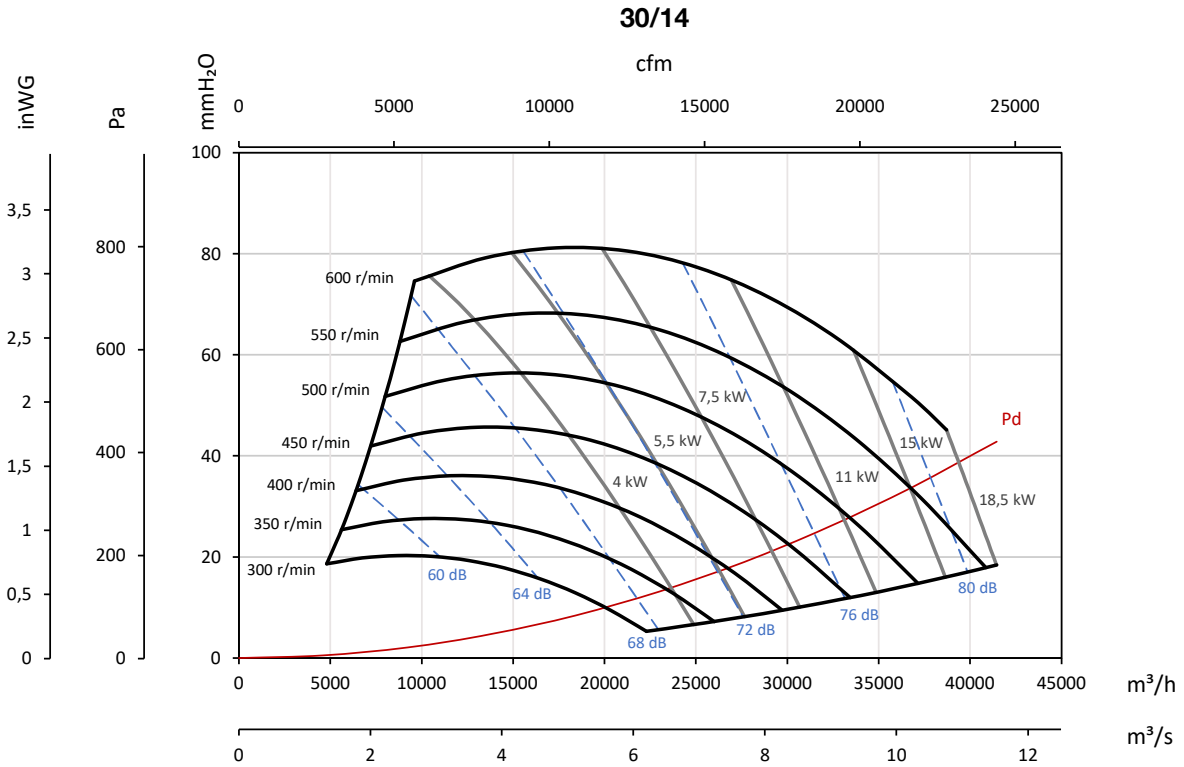
Q= Flow rate in m³/h, m³/s and cfm
 Pe= Static pressure in mm H₂O, Pa and inwg

Kennlinien

Q= Volumenstrom in m³/h, m³/s und cfm
 Pe= Statischer Druck in mmH₂O, Pa und inwg

Courbes caractéristiques

Q= Débit en m³/h, m³/s et cfm
 Pe= Pression statique en mmH₂O, Pa et inwg



Los niveles sonoros indicados en las curvas, son presiones a la aspiración medidas a 3 m en campo libre.
 The noise levels indicated in the curves are at inlet pressures measured in a free field at 3 m.
 Die in den Kennlinien angegebenen Schallpegel sind Drücke Werte an Saugseite, die im Abstand von 3 m im freien Feld gemessen wurden.
 Les niveaux sonores sur les courbes sont des pressions à l'aspiration mesurées à 3 m en champ libre.