



SUVT-C



ES

Unidades de extracción 400 °C/2h, con motor y transmisión en el interior de la caja, para trabajar en el exterior en la zona de incendios

Ventilador:

- Estructura en chapa de acero galvanizado.
- Turbina a acción en chapa de acero galvanizado.
- Homologación según norma EN 12101-3.
- Dirección aire sentido lineal.

Motor:

- Motores con eficiencia IE3 para potencias iguales o superiores a 0,75 kW, excepto monofásicos, 2 velocidades y 8 polos.
- Motores clase F con rodamientos a bolas, protección IP55, de 1 o 2 velocidades según modelo.
- Trifásico 230/400 V 50 Hz (hasta 4 kW) y 400/690 V 50 Hz (potencias superiores a 4 kW).
- Temperatura máxima del aire a transportar: Servicio S1 -25 °C +120 °C en continuo. Servicio S2 300 °C/2h y 400 °C/2h.

Acabado:

- Anticorrosivo en chapa de acero galvanizado.

Bajo demanda:

- Extractores con salida vertical.

DE

Abzugsanlagen 400 °C/2 h mit Motor und Riemenantrieb innerhalb des Gehäuses zum Einsatz außerhalb von feuergefährdeten Bereichen

Ventilator:

- Gehäuse aus verzinktem Stahlblech.
- Gleichdruckturbine aus verzinktem Stahlblech.
- Zulassung gemäß EN 12101-3.
- Lineare Luftführung.

Motor:

- Motoren der Effizienzklasse IE3 für Leistungen $\geq 0,75$ kW, außer einphasige, 2 Drehzahlen und 8 Polen.
- Motoren der Effizienzklasse F, mit Kugellager, Schutzart IP55, 1 oder 2 Drehzahlstufen je nach Modell.
- Drehstrommotor 230/400 V 50 Hz (bis 4 kW) und 400/690 V 50 Hz (für Leistungen über 4 kW).
- Max. Temperatur der beförderten Luft: S1-Betrieb -25 °C +120 °C bei Dauerbetrieb, S2-Betrieb 300 °C/2 h und 400 °C/2 h.

Ausführung:

- Korrosionsschutz an verzinktem Stahlblech.

Auf Anfrage:

- Ventilatoren mit vertikalem Auslass.

EN

Extraction units 400 °C/2h, with motor and transmission inside the box to work outside the fire zone

Fan:

- Galvanised sheet steel structure.
- Forward curved impeller in galvanized sheet steel.
- Approved in accordance with standard EN 12101-3.
- Linear airflow direction.

Motor:

- Motors with IE3 efficiency for powers equal to or greater than 0.75 kW, except single-phase, 2-speed and 8-pole.
- Class F motors with ball bearings, IP55 protection and with 1 or 2 speeds, depending on model.
- Three-phase 230/400 V 50 Hz (up to 4 kW) and 400/690 V 50 Hz (powers greater than 4 kW).
- Maximum temperature of air to be carried: S1 continuous operation -25 °C +120 °C. S2 operation, 300 °C/2h and 400 °C/2h.

Finish:

- Anti-corrosive in galvanized steel sheet.

On request:

- Fans with vertical outlet.

FR

Unités d'extraction 400 °C/2h avec moteur et transmission interne à la boîte, pour travailler en dehors de la zone à risque d'incendie

Ventilateur :

- Structure en tôle acier galvanisé.
- Turbine à action en tôle d'acier galvanisée.
- Homologation conforme à la norme EN 12101-3.
- Circulation de l'air linéaire.

Moteur :

- Moteurs avec rendement IE3 pour puissances égales ou supérieures à 0,75 kW, excepte monophasés, 2 vitesses et 8 pôles.
- Moteurs classe F avec roulements à billes, protection IP55, de 1 ó 2 vitesses selon modèle.
- Triphasé 230/400 V 50 Hz (≤ 4 kW) et 400/690 V 50 Hz (> 4 kW).
- Température maximale de l'air à transporter : Service S1 -25 °C+ 120 °C en continu, Service S2 300 °C/2h ou 400 °C/2h.

Finition :

- Anticorrosif avec tôle d'acier galvanisé.

Sur demande :

- Extracteurs avec sortie verticale.

Características técnicas
Technical characteristics
Technische Daten
Caractéristiques techniques

Modelo Model Modell Modèle	Velocidad (r/min) Speed (r/min) Drehzahl (U/min) Vitesse (tr/min)	Intensidad máxima admisible (A) Maximum admissible current (A) Max. zulässiger Strom (A) Intensité maximale admissible (A)			Potencia instalada Installed power Installierte Leistung Puissance installée (kW)	Caudal máximo Maximum flow rate Max. Luftvolumenstrom Débit maximum (m³/h)	Nivel de presión sonora¹ Sound pressure level¹ Schalldruckpegel¹ Niveau de pression acoustique¹ Aspiración Inlet Saugseite Aspiration dB (A)	Peso aprox. Approx. weight Gewicht ca. Poids approx. (Kg)
		230V	400V	690V				
SUVT-C-7/7-0.75	1400	2,17	1,25	0,55	2450	57	58	
SUVT-C-7/7-0.75-2V	1400 / 695		1,70 / 0,80	0,55 / 0,19	2450 / 1220	57 / 42	58	
SUVT-C-7/7-1 IE3	1600	2,82	1,62	0,75	2800	60	63	
SUVT-C-7/7-1-2V	1600 / 795		2,00 / 0,90	0,75 / 0,20	2800 / 1390	60 / 45	61	
SUVT-C-9/9-0.33-2V	850 / 425		0,70 / 0,30	0,25 / 0,10	2900 / 1450	53 / 38	65	
SUVT-C-9/9-0.5	960	2,02	1,17	0,37	3300	56	66	
SUVT-C-9/9-0.5-2V	960 / 470		1,05 / 0,50	0,37 / 0,11	3300 / 1600	56 / 40	67	
SUVT-C-9/9-0.75	1060	2,17	1,25	0,55	3800	58	69	
SUVT-C-9/9-1 IE3	1200	2,82	1,62	0,75	4250	61	74	
SUVT-C-9/9-1.5 IE3	1340	4,07	2,34	1,10	4800	63	84	
SUVT-C-9/9-2 IE3	1500	5,41	3,11	1,50	5350	66	92	
SUVT-C-10/10-0.33	660	1,66	0,96	0,25	3000	49	77	
SUVT-C-10/10-0.33-2V	660 / 330		0,70 / 0,30	0,25 / 0,10	3000 / 1500	49 / 34	77	
SUVT-C-10/10-0.5	800	2,02	1,17	0,37	3400	53	77	
SUVT-C-10/10-0.5-2V	800 / 390		1,05 / 0,50	0,37 / 0,11	3400 / 1650	53 / 37	79	
SUVT-C-10/10-0.75	880	2,17	1,25	0,55	4000	55	81	
SUVT-C-10/10-0.75-2V	880 / 440		1,70 / 0,80	0,55 / 0,19	4000 / 1990	55 / 40	81	
SUVT-C-10/10-1 IE3	1000	2,82	1,62	0,75	4350	58	86	
SUVT-C-10/10-1-2V	1000 / 500		2,00 / 0,90	0,75 / 0,20	4350 / 2160	58 / 42	84	
SUVT-C-10/10-1.5 IE3	1130	4,07	2,34	1,10	5000	60	96	
SUVT-C-10/10-2 IE3	1270	5,41	3,11	1,50	5450	63	102	
SUVT-C-10/10-3 IE3	1450	7,93	4,56	2,20	6200	66	90	
SUVT-C-12/12-0.5	600	2,02	1,17	0,37	4300	53	96	
SUVT-C-12/12-0.5-2V	600 / 295		1,05 / 0,50	0,37 / 0,11	4300 / 2090	53 / 38	98	
SUVT-C-12/12-0.75	700	2,17	1,25	0,55	4850	57	99	
SUVT-C-12/12-0.75-2V	700 / 350		1,70 / 0,80	0,55 / 0,19	4850 / 2410	57 / 41	100	
SUVT-C-12/12-1 IE3	800	2,82	1,62	0,75	5250	59	105	
SUVT-C-12/12-1-2V	800 / 400		2,00 / 0,90	0,75 / 0,20	5250 / 2610	59 / 44	103	
SUVT-C-12/12-1.5 IE3	880	4,07	2,34	1,10	6150	62	115	
SUVT-C-12/12-1.5-2V	880 / 435		2,90 / 1,30	1,10 / 0,25	6150 / 3030	62 / 46	104	
SUVT-C-12/12-2 IE3	1020	5,41	3,11	1,50	6600	65	121	
SUVT-C-12/12-3 IE3	1140	7,93	4,56	2,20	7600	67	108	
SUVT-C-12/12-4 IE3	1250	10,70	6,15	3,00	8550	69	120	
SUVT-C-15/15-0.75	530	2,17	1,25	0,55	6000	54	126	
SUVT-C-15/15-0.75-2V	530 / 260		1,60 / 0,65	0,55 / 0,09	6000 / 2900	54 / 38	126	
SUVT-C-15/15-1 IE3	560	2,82	1,62	0,75	7000	56	131	
SUVT-C-15/15-1.5 IE3	630	4,07	2,34	1,10	8050	59	142	
SUVT-C-15/15-2 IE3	700	5,41	3,11	1,50	8900	61	149	
SUVT-C-15/15-3 IE3	800	7,93	4,56	2,20	10100	64	136	
SUVT-C-15/15-4 IE3	880	10,70	6,15	3,00	11350	66	149	
SUVT-C-15/15-5.5 IE3	970	13,90	8,00	4,00	12600	68	147	
SUVT-C-18/18-1 IE3	460	2,82	1,62	0,75	10100	58	164	
SUVT-C-18/18-1-2V	460 / 215		2,20 / 0,87	0,75 / 0,15	10100 / 4700	58 / 42	163	
SUVT-C-18/18-1.5 IE3	510	4,07	2,34	1,10	11800	61	175	
SUVT-C-18/18-1.5-2V	510 / 255		3,00 / 1,15	1,10 / 0,18	11800 / 5840	61 / 45	165	
SUVT-C-18/18-2 IE3	540	5,41	3,11	1,50	13800	62	183	
SUVT-C-18/18-2-2V	540 / 260		4,60 / 1,90	1,50 / 0,25	13800 / 6690	62 / 46	167	
SUVT-C-18/18-3 IE3	610	7,93	4,56	2,20	15850	64	171	
SUVT-C-18/18-3-2V	610 / 305		5,60 / 2,20	2,20 / 0,37	15850 / 7920	64 / 49	173	
SUVT-C-18/18-4 IE3	680	10,70	6,15	3,00	17600	67	182	
SUVT-C-18/18-4-2V	680 / 340		9,00 / 3,50	3,00 / 0,55	17600 / 8800	67 / 52	180	
SUVT-C-18/18-5.5 IE3	750	13,90	8,00	4,00	19450	69	180	

Características técnicas

Technical characteristics

Technische Daten

Caractéristiques techniques

Modelo Model Modell Modèle	Velocidad (r/min) Speed (r/min) Drehzahl (U/min) Vitesse (tr/min)	Intensidad máxima admisible (A) Maximum admissible current (A) Max. zulässiger Strom (A) Intensité maximale admissible (A)			Potencia instalada Installed power Installierte Leistung Puissance installée (kW)	Caudal máximo Maximum flow rate Max. Luftvolumenstrom Débit maximum (m³/h)	Nivel de presión sonora ¹ Sound pressure level ¹ Schalldruckpegel ¹ Niveau de pression acoustique ¹ dB (A)	Peso aprox. Approx. weight Gewicht ca. Poids approx. (Kg)
		230V	400V	690V				
SUVT-C-18/18-5.5-2V	750 / 375		11,00 / 4,00		4,00 / 0,65	19450 / 9620	69 / 54	184
SUVT-C-18/18-7.5 IE3	850		10,30	5,97	5,50	21350	72	211
SUVT-C-18/18-7.5-2V	850 / 425		13,20 / 5,30		5,50 / 1,00	21350 / 10560	72 / 56	204
SUVT-C-18/18-10 IE3	930		13,90	8,06	7,50	24000	74	218
SUVT-C-20/20-2 IE3	450	5,41	3,11		1,50	14000	58	284
SUVT-C-20/20-3 IE3	530		7,93	4,56		15800	61	271
SUVT-C-20/20-4 IE3	580		10,70	6,15		17950	63	282
SUVT-C-20/20-5.5 IE3	660		13,90	8,00		19050	66	281
SUVT-C-20/20-7.5 IE3	740		10,30	5,97		21150	68	312
SUVT-C-20/20-10 IE3	815		13,90	8,06		23650	70	320
SUVT-C-22/22-2 IE3	380	5,41	3,11		1,50	16000	60	326
SUVT-C-22/22-2-2V	380 / 185		4,60 / 1,90		1,50 / 0,25	16000 / 7750	60 / 44	310
SUVT-C-22/22-3 IE3	430		7,93	4,56		18400	62	313
SUVT-C-22/22-3-2V	430 / 215		5,60 / 2,20		2,20 / 0,37	18400 / 9200	62 / 47	316
SUVT-C-22/22-4 IE3	480		10,70	6,15		20350	65	325
SUVT-C-22/22-5.5 IE3	520		13,90	8,00		23250	67	325
SUVT-C-22/22-7.5 IE3	580		10,30	5,97		25950	69	356
SUVT-C-22/22-10 IE3	650		13,90	8,06		28250	71	362
SUVT-C-22/22-15 IE3	740		20,90	12,10		31950	74	383
SUVT-C-22/22-20 IE3	780		27,90	16,20		34000	75	441
SUVT-C-25/25-3 IE3	340	7,93	4,56		2,20	21550	62	370
SUVT-C-25/25-3-2V	340 / 170		5,60 / 2,20		2,20 / 0,37	21550 / 10780	62 / 47	372
SUVT-C-25/25-4 IE3	380		10,70	6,15		23850	65	381
SUVT-C-25/25-4-2V	380 / 190		9,00 / 3,50		3,00 / 0,55	23850 / 11920	65 / 50	379
SUVT-C-25/25-5.5 IE3	420		13,90	8,00		26300	67	379
SUVT-C-25/25-5.5-2V	420 / 210		11,00 / 4,00		4,00 / 0,65	26300 / 13010	67 / 51	383
SUVT-C-25/25-7.5 IE3	470		10,30	5,97		29250	69	416
SUVT-C-25/25-7.5-2V	470 / 235		13,20 / 5,30		5,50 / 1,00	29250 / 14470	69 / 54	409
SUVT-C-25/25-10 IE3	510		13,90	8,06		33150	71	417
SUVT-C-25/25-10-2V	510 / 255		16,90 / 5,50		7,50 / 1,30	33150 / 16490	71 / 56	412
SUVT-C-25/25-15 IE3	570		20,90	12,10		38300	74	444
SUVT-C-25/25-15-2V	570 / 285		23,20 / 8,70		11,00 / 2,80	38300 / 19050	74 / 59	450
SUVT-C-25/25-20 IE3	630		27,90	16,20		38750	75	499
SUVT-C-30/28-3 IE3	250	7,93	4,56		2,20	25550	62	503
SUVT-C-30/28-3-2V	250 / 125		5,60 / 2,20		2,20 / 0,37	25550 / 12780	62 / 46	507
SUVT-C-30/28-4 IE3	280		10,70	6,15		28250	64	521
SUVT-C-30/28-4-2V	280 / 140		9,00 / 3,50		3,00 / 0,55	28250 / 14120	64 / 49	519
SUVT-C-30/28-5.5 IE3	340	13,90	8,00		4,00	28750	66	519
SUVT-C-30/28-5.5-2V	340 / 170		11,00 / 4,00		4,00 / 0,65	28750 / 14230	66 / 51	523
SUVT-C-30/28-7.5 IE3	360		10,30	5,97		33600	68	553
SUVT-C-30/28-7.5-2V	360 / 180		13,20 / 5,30		5,50 / 1,00	33600 / 16630	68 / 53	546
SUVT-C-30/28-10 IE3	410		13,90	8,06		36400	71	561
SUVT-C-30/28-10-2V	410 / 205		16,90 / 5,50		7,50 / 1,30	36400 / 18110	71 / 55	556
SUVT-C-30/28-15 IE3	480		20,90	12,10		40250	73	582
SUVT-C-30/28-15-2V	480 / 240		23,20 / 8,70		11,00 / 2,80	40250 / 20020	73 / 58	588
SUVT-C-30/28-20 IE3	520		27,90	16,20		45600	76	644
SUVT-C-30/28-20-2V	520 / 260		31,72 / 11,75		15,00 / 3,80	45600 / 22680	76 / 60	616
SUVT-C-30/28-25 IE3	550		35,10	20,30		49500	77	641
SUVT-C-30/28-25-2V	550 / 275		33,00 / 11,00		17,00 / 3,40	49500 / 24620	77 / 62	643

Aspiración
Inlet
Saugseite
Aspiration

1. Los valores de los niveles sonoros, son presiones en dB(A) medidos a 3 metros, en campo libre.
1. The noise level values are pressures in dB(A) measured at a distance of 3 metres in a free field.
1. Die angegebenen Schalldruckpegel-Werte sind Drücke in dB(A), gemessen im Abstand von 3 m.
1. Les valeurs des niveaux sonores sont des pressions en dB(A) mesurées à 3 mètres en champ libre.



Erp. (Energy Related Products)

Información de la Directiva 2009/125/EC descargable desde la web de SISTEVEN o programa Selector.
 Information on Directive 2009/125/EC can be downloaded from the SISTEVEN website or the Selector programme.
 Informationen über die Richtlinie 2009/125/EG können auf der SISTEVEN-Website oder den Selector heruntergeladen werden.
 Contenu de la Directive 2009/125/EC téléchargeable depuis le site web de SISTEVEN ou programme Selector.

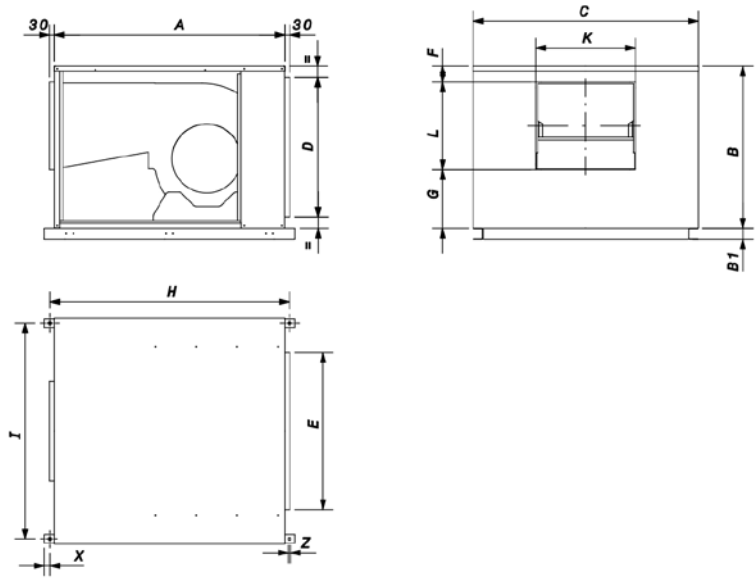
Dimensiones mm

Dimensions mm

Abmessungen mm

Dimensions mm

Suministro standard impulsión horizontal
 Standard supply horizontal impulsion
 Standardlieferung Horizontaler Druck
 Approvisionnement standard Impulsion horizontale
(H) LG 90



	A	B	B1	C	D	E	F	G	H	I	K	L	X	Z
SUVT-C-7/7	700	480	-	730	370	410	62	202	724	690	239	216	12	9
SUVT-C-9/9	785	592	-	759	426	454	92	226	812	721	310	270	12	9
SUVT-C-10/10	860	618	-	825	479	504	87	235	884	787	334	296	12	9
SUVT-C-12/12	970	680	-	945	554	604	80	250	995	896	395	350	12	9
SUVT-C-15/15	1100	776	-	1100	659	704	80	285	1124	1062	483	411	12	9
SUVT-C-18/18	1278	900	60	1250	779	904	90	325	1328	1197	552	486	30.25	13
SUVT-C-20/20	1495	1050	60	1474	779	904	100	336	1545	1419	618	615	32.5	13
SUVT-C-22/22	1640	1180	60	1625	1079	1004	125	350	1711	1570	665	705	22	13
SUVT-C-25/25	1800	1300	60	1825	1154	1154	125	369	1871	1770	780	806	22	13
SUVT-C-30/28	2000	1525	60	2134	1279	1354	118	465	2060	2085	900	942	20	13

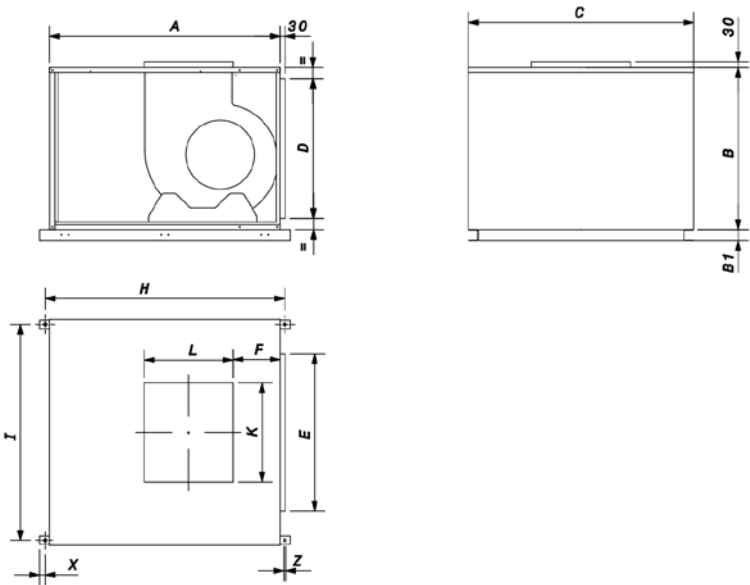
Dimensiones mm

Dimensions mm

Abmessungen mm

Dimensions mm

Bajo demanda impulsión vertical
 Vertical impulsion on request
 Auf Anfrage Vertikaldruck
 Sur demande impulsion verticale
(V) LG 0



	A	B	B1	C	D	E	F	H	I	K	L	X	Z
SUVT-C-7/7	700	480	-	730	370	410	180	724	690	239	219	12	9
SUVT-C-9/9	785	592	-	759	426	454	170	812	721	305	272	12	9
SUVT-C-10/10	860	618	-	825	479	504	154	884	787	333	300	12	9
SUVT-C-12/12	970	680	-	945	554	604	202	995	896	397	355	12	9
SUVT-C-15/15	1100	776	-	1100	659	704	220	1124	1062	485	415	12	9
SUVT-C-18/18	1278	900	60	1250	779	904	259	1328	1197	550	495	30,25	13
SUVT-C-20/20	1495	1050	60	1474	779	904	312	1555	1419	617	611	32,5	13
SUVT-C-22/22	1640	1180	60	1625	1079	1004	307	1711	1570	666	705	22	13
SUVT-C-25/25	1800	1300	60	1825	1154	1154	344	1871	1770	775	808	22	13
SUVT-C-30/28	2000	1525	60	2134	1279	1354	417	2060	2085	900	947	20	13

Curvas características

Q= Caudal en m³/h, m³/s y cfm
 Pe= Presión estática en mmH₂O, Pa e inwg

Characteristic curves

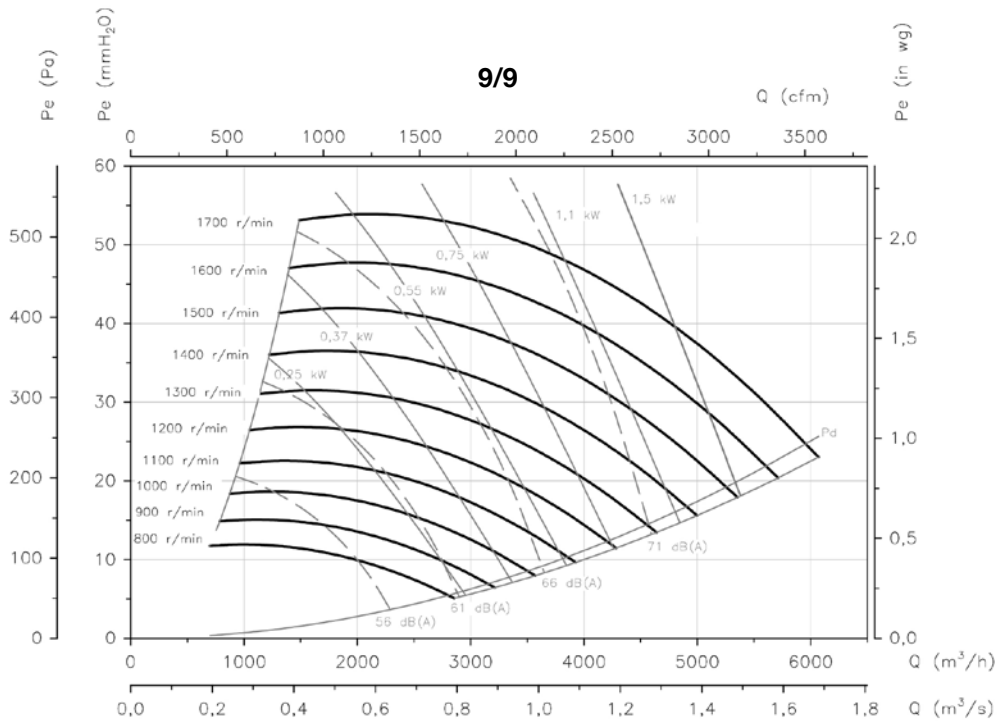
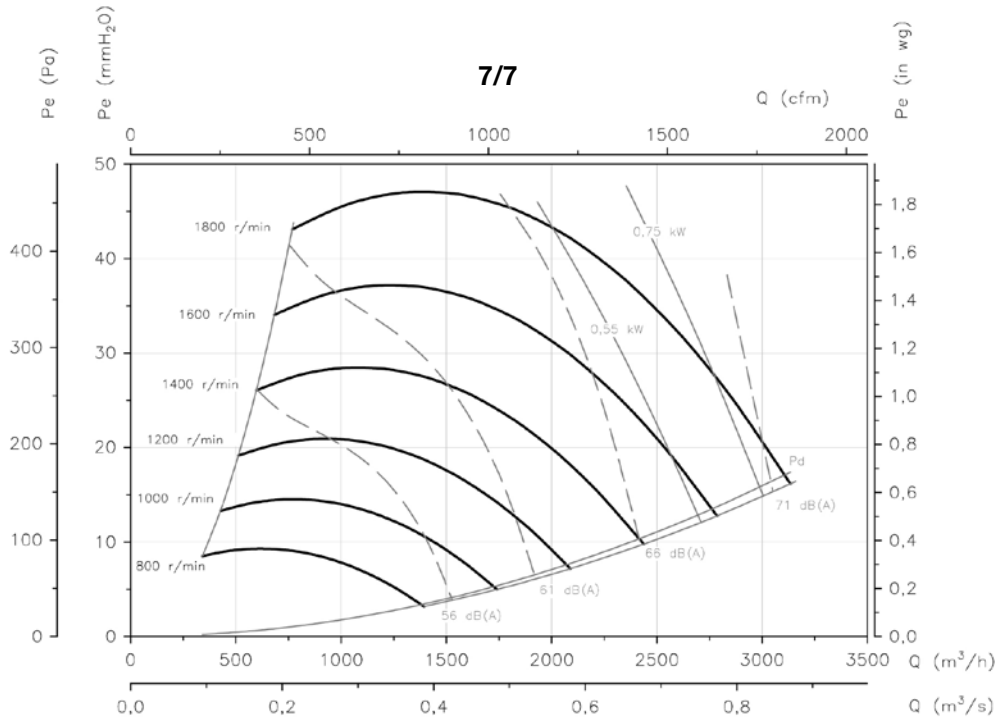
Q= Flow rate in m³/h, m³/s and cfm
 Pe= Static pressure in mm H₂O, Pa and inwg

Kennlinien

Q= Volumenstrom in m³/h, m³/s und cfm
 Pe= Statischer Druck in mmH₂O, Pa und inwg

Courbes caractéristiques

Q= Débit en m³/h, m³/s et cfm
 Pe= Pression statique en mmH₂O, Pa et inwg



Curvas características

Q= Caudal en m³/h, m³/s y cfm
 Pe= Presión estática en mmH₂O, Pa e inwg

Characteristic curves

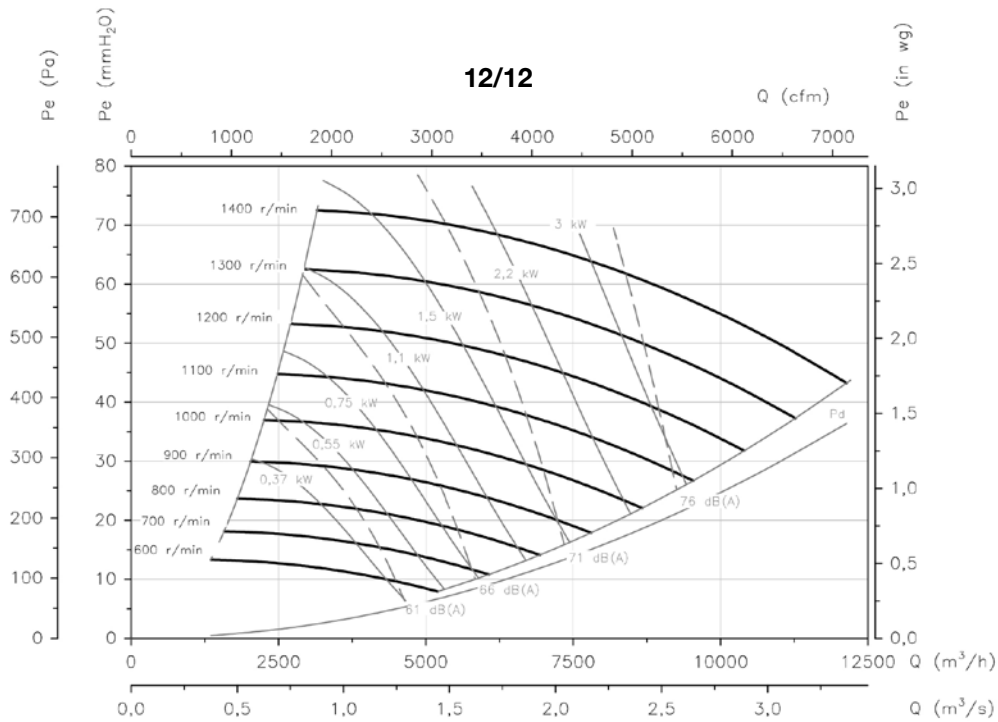
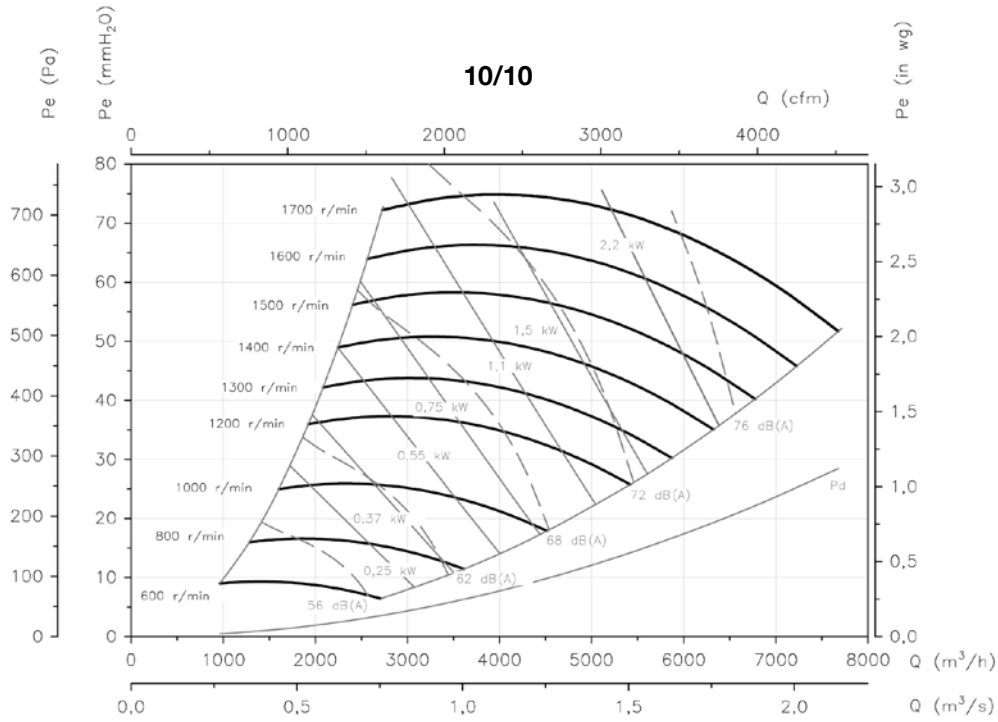
Q= Flow rate in m³/h, m³/s and cfm
 Pe= Static pressure in mm H₂O, Pa and inwg

Kennlinien

Q= Volumenstrom in m³/h, m³/s und cfm
 Pe= Statischer Druck in mmH₂O, Pa und inwg

Courbes caractéristiques

Q= Débit en m³/h, m³/s et cfm
 Pe= Pression statique en mmH₂O, Pa et inwg



Curvas características

Q= Caudal en m³/h, m³/s y cfm
 Pe= Presión estática en mmH₂O, Pa e inwg

Characteristic curves

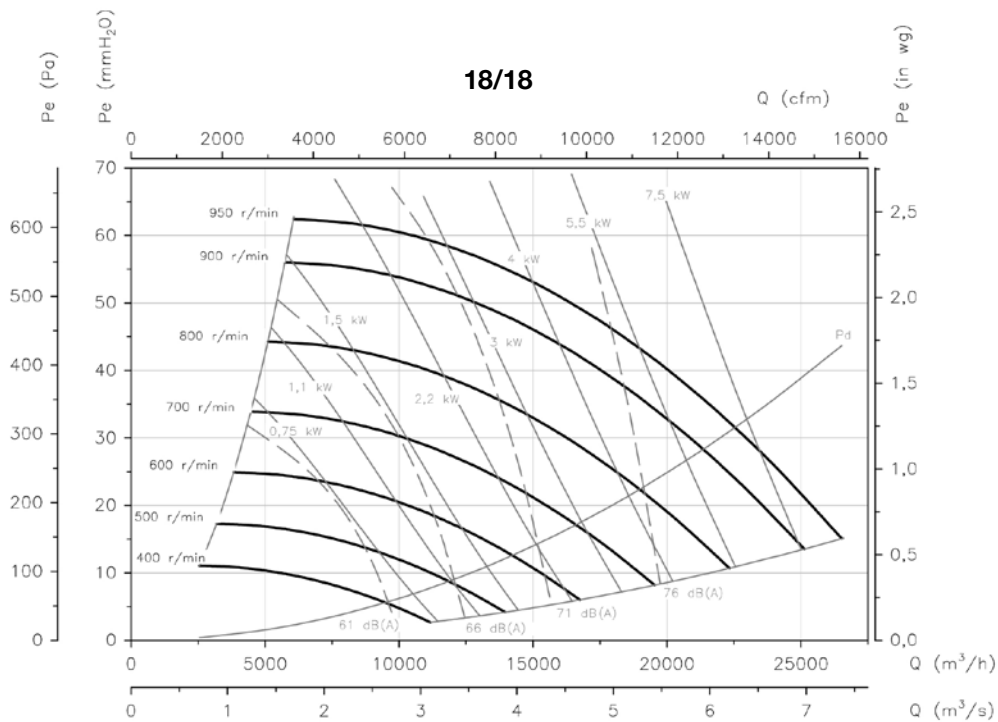
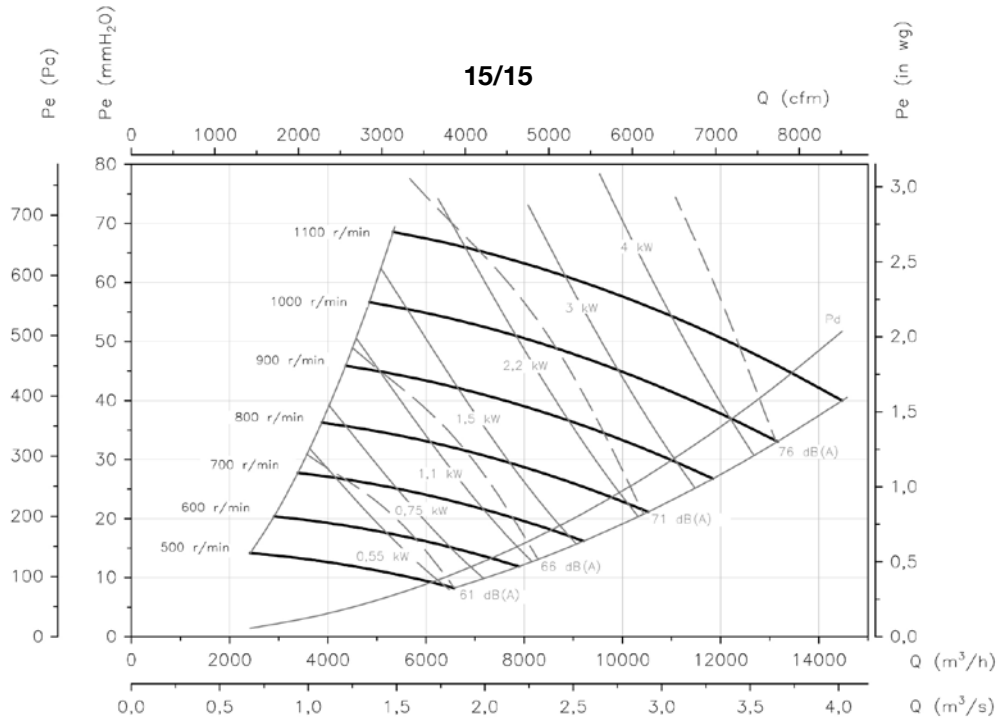
Q= Flow rate in m³/h, m³/s and cfm
 Pe= Static pressure in mm H₂O, Pa and inwg

Kennlinien

Q= Volumenstrom in m³/h, m³/s und cfm
 Pe= Statischer Druck in mmH₂O, Pa und inwg

Courbes caractéristiques

Q= Débit en m³/h, m³/s et cfm
 Pe= Pression statique en mmH₂O, Pa et inwg



Curvas características

Q= Caudal en m³/h, m³/s y cfm
 Pe= Presión estática en mmH₂O, Pa e inwg

Characteristic curves

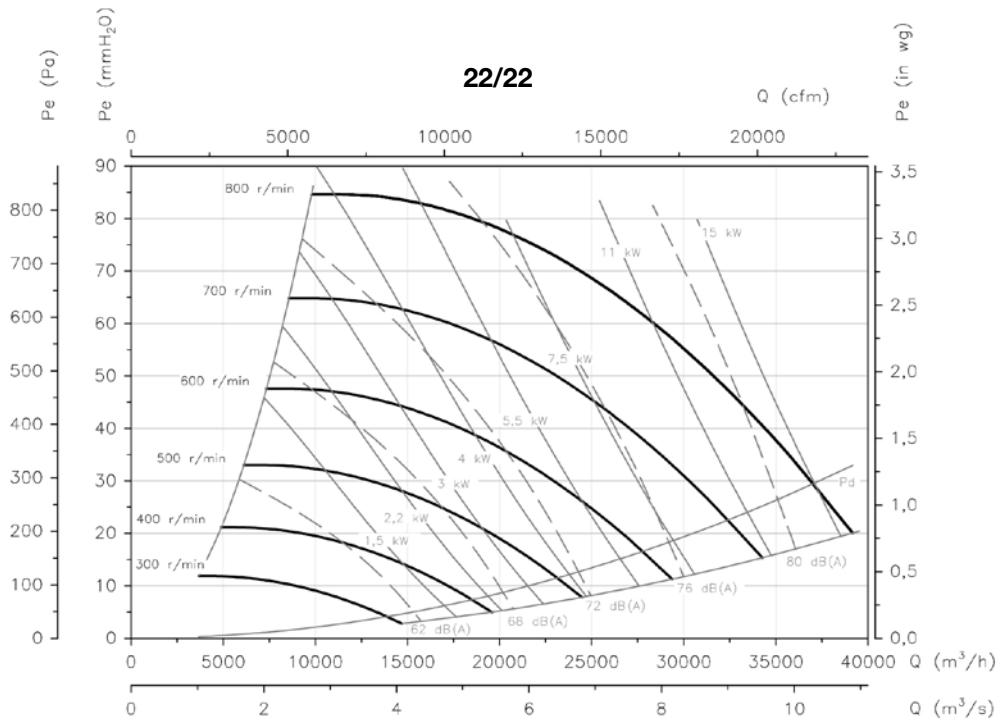
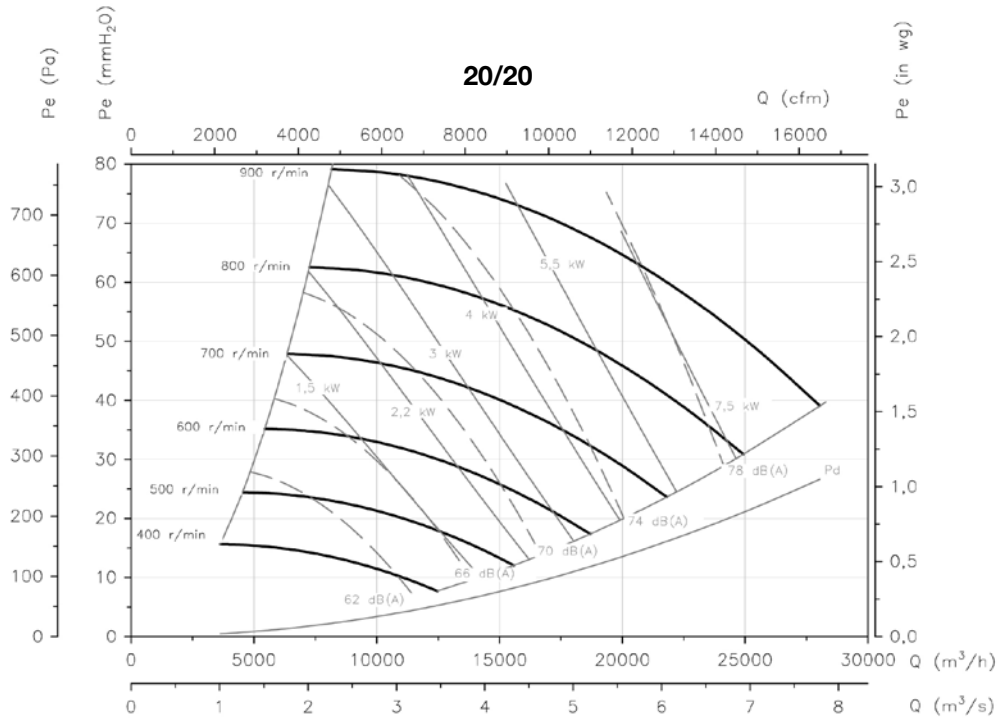
Q= Flow rate in m³/h, m³/s and cfm
 Pe= Static pressure in mm H₂O, Pa and inwg

Kennlinien

Q= Volumenstrom in m³/h, m³/s und cfm
 Pe= Statischer Druck in mmH₂O, Pa und inwg

Courbes caractéristiques

Q= Débit en m³/h, m³/s et cfm
 Pe= Pression statique en mmH₂O, Pa et inwg



Curvas características

Q= Caudal en m³/h, m³/s y cfm
 Pe= Presión estática en mmH₂O, Pa e inwg

Characteristic curves

Q= Flow rate in m³/h, m³/s and cfm
 Pe= Static pressure in mm H₂O, Pa and inwg

Kennlinien

Q= Volumenstrom in m³/h, m³/s und cfm
 Pe= Statischer Druck in mmH₂O, Pa und inwg

Courbes caractéristiques

Q= Débit en m³/h, m³/s et cfm
 Pe= Pression statique en mmH₂O, Pa et inwg

