



CABC



ES

Unidades de extracción compactas de accionamiento directo

Ventilador:

- Estructura en chapa de acero galvanizado, con aislamiento térmico y acústico.
- Turbina a acción en chapa de acero galvanizado.
- Prensaestopas para entrada de cable.
- Temperatura máxima del aire a transportar: -25 °C +60 °C.

Motor:

- Motores cerrados con protector térmico incorporado, clase F, con rodamientos a bolas, protección IP54.
- Monofásico 220-240 V 50 Hz y trifásico 220-240/380-415 V 50 Hz.
- Temperatura de trabajo: -25 °C +50 °C.

Acabado:

- Anticorrosivo en chapa de acero galvanizado.

Bajo demanda:

- Con impulsión circular.

DE

Kompaktventilatoren mit Direktantrieb

Ventilator:

- Gehäuse aus verzinktem Stahlblech mit Wärme- und Schallsolierung.
- Gleichdruckturbine aus verzinktem Stahlblech.
- Stopfbüchse zur Kabeleinführung.
- Max. Temperatur der beförderten Luft: -25 °C +60 °C.

Motor:

- Geschlossene Motoren mit integriertem Überhitzungsschutz, Effizienzklasse F, mit Kugellagern, Schutzart IP54.
- Einphasenmotor 220-240 V 50 Hz und Drehstrommotor 220-240 V/380-415 V 50 Hz.
- Betriebstemperatur: -25 °C ... +50 °C.

Ausführung:

- Korrosionsschutz an verzinktem Stahlblech.

Auf Anfrage:

- Ausblasen mit rundem Querschnitt.

EN

Compact direct drive extraction units

Fan:

- Galvanised sheet steel structure with thermal insulation and acoustic insulation.
- Forward curved impeller in galvanized sheet steel.
- Glands for cable entry.
- Maximum temperature of air to be carried: -25 °C +60 °C.

Motor:

- Enclosed motors with built-in thermal protector, class F, with ball bearings, IP54 protection.
- Single-phase 220-240 V 50 Hz and three-phase 220-240/380-415 V 50 Hz.
- Working temperature: -25 °C +50 °C.

Finish:

- Anti-corrosive in galvanized steel sheet.

On request:

- With circular outlet.

FR

Appareils d'extraction compacts à actionnement direct

Ventilateur :

- Structure en tôle acier galvanisé avec isolation thermique et acoustique.
- Turbine à action en tôle d'acier galvanisée.
- Presse-étoupe pour l'entrée des câbles.
- Température maximale de l'air à transporter : -25 °C +60 °C.

Moteur :

- Moteurs fermés avec protecteur thermique intégré, classe F, avec roulements à billes, protection IP54.
- Monophasé 220-240 V 50 Hz, et triphasé 220-240/380-415 V 50 Hz.
- Température de fonctionnement : -25 °C +50 °C.

Finition :

- Anticorrosif avec tôle d'acier galvanisé.

Sur demande :

- Avec impulsions circulaires.



Erp. (Energy Related Products)

Información de la Directiva 2009/125/EC descargable desde la web de SISTEVEN o programa Selector.

Information on Directive 2009/125/EC can be downloaded from the SISTEVEN website or the Selector programme.

Informationen über die Richtlinie 2009/125/EG können auf der SISTEVEN-Website oder den Selector heruntergeladen werden.

Contenu de la Directive 2009/125/EC téléchargeable depuis le site web de SISTEVEN ou programme Selector.

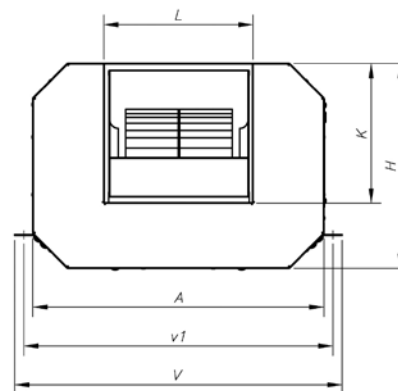
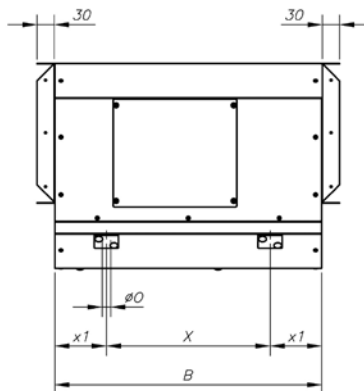
Características técnicas
Technical characteristics
Technische Daten
Caractéristiques techniques

Modelo Model Modell Modèle	Velocidad máx. (r/min) Max. speed (r/min) Max. Drehzahl (U/min) Vitesse max. (tr/min)	Intensidad máxima admisible (A) Maximum admissible current (A) Max. zulässiger Strom (A) Intensité maximale admissible (A)	Potencia instalada Installed power Installierte Leistung Puissance installée	Caudal máximo Maximum flow rate Max. Luftvolumenstrom Débit maximum	Nivel de presión sonora ¹ Sound pressure level ¹ Schalldruckpegel ¹ Niveau de pression acoustique ¹	Peso aprox. Approx. weight Gewicht ca. Poids approx.
		230V 400V	(kW)	(m³/h)	dB (A)	(Kg)
CABC-7/7-4M 1/5	1230	1,15	0,15	1370	48	16
CABC-7/7-6M 1/10	820	0,85	0,08	1105	43	16
CABC-9/9-4M 3/4	1310	3,65	0,55	3240	60	23
CABC-9/9-6M 1/3	830	1,60	0,25	2430	51	23
CABC-10/10-4M 3/4	1310	3,65	0,55	3555	60	27
CABC-10/10-6M 1/3	830	1,60	0,25	2880	51	26
CABC-12/12-6M 1	850	5,37	0,75	5400	60	38
CABC-12/12-6T 1 1/2	900	6,60	3,80	7020	64	39
CABC-15/15-6T 3	890	10,90	6,30	10710	67	58

1. Nivel de presión sonora irradiada en dB(A) a 3 m de distancia a caudal máximo.
 1. Irradiated sound pressure level in dB(A) at a distance of 3 m and at maximum flow rate.
 1. Schalldruckpegel in dB(A) in 3 m Entfernung bei max. Luftvolumenstrom.
 1. Niveau de pression sonore rayonnée en dB(A) à 3 m de distance à débit maximal.

Características acústicas
Acoustic characteristics
Geräuschemissionswerte
Caractéristiques acoustiques

	Espectro de potencia sonora irradiada Lw(A) en dB(A) por banda de frecuencia en Hz									Irradiated sound power spectrum Lw(A) in dB(A) per Hz frequency band									Spektrum des abgestrahlten Schalleis-tungspegels Lw(A) in dB(A) pro Frequenz-band in Hz									Spectre de puissance acoustique rayonnée Lw(A) en dB(A) par bande de fréquence en hertz							
	63	125	250	500	1000	2000	4000	8000		63	125	250	500	1000	2000	4000	8000		63	125	250	500	1000	2000	4000	8000									
CABC-7/7-4M 1/5	43	54	58	62	64	63	62	53	CABC-10/10-6M 1/3	46	57	61	65	67	66	65	56																		
CABC-7/7-6M 1/10	38	49	53	57	59	58	57	48	CABC-12/12-6M 1	55	66	70	74	76	75	74	65																		
CABC-9/9-4M 3/4	55	66	70	74	76	75	74	65	CABC-12/12-6T 1 1/2	59	70	74	78	80	79	78	69																		
CABC-9/9-6M 1/3	46	57	61	65	67	66	65	56	CABC-15/15-6T 3	61	72	77	81	83	81	80	71																		
CABC-10/10-4M 3/4	55	66	70	74	76	75	74	65																											

Dimensiones mm
Dimensions mm
Abmessungen mm
Dimensions mm


	A	B	H	K	L	φO	V	v1	X	x1
CABC-7/7	480	440	340	210	225	15	540	510	270	85
CABC-9/9	630	575	405	265	291	15	690	660	375	100
CABC-10/10	696	645	460	290	320	15	755	725	445	100
CABC-12/12	825	760	535	345	379	15	885	855	510	125
CABC-15/15	910	900	636	405	467	15	970	940	650	125

Curvas características

Q= Caudal en m³/h, m³/s y cfm
 Pe= Presión estática en mmH₂O, Pa e inwg

Characteristic curves

Q= Flow rate in m³/h, m³/s and cfm
 Pe= Static pressure in mm H₂O, Pa and inwg

Kennlinien

Q= Volumenstrom in m³/h, m³/s und cfm
 Pe= Statischer Druck in mmH₂O, Pa und inwg

Courbes caractéristiques

Q= Débit en m³/h, m³/s et cfm
 Pe= Pression statique en mmH₂O, Pa et inwg

