

# sisteven



**SUST-SILENT**



 sisteven

Avda. de Daganzo, km 1,7  
28806 Alcalá de Henares  
Madrid (SPAIN)

Tel.: +34 91 889 76 13  
Fax: +34 91 881 77 09

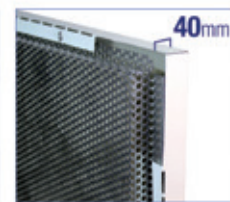
comercial@sisteven.com  
export@sisteven.com  
[www.sisteven.com](http://www.sisteven.com)



## SUST-SILENT



F-400



### ES

**Unidades de extracción 400°C/2h, a transmisión con ventilador de simple aspiración, en chapa prelacada, con doble pared de aislante acústico de 40 mm.**

Unidades de extracción 400°C/2h, con motor fuera del paso del aire, para trabajar en el exterior de la zona de riesgo de incendios

#### Ventilador:

- Estructura en periferia de aluminio
- Doble pared de aislante acústico de 40mm y chapa perforada
- Turbina con álabes hacia delante, en chapa de acero galvanizado

#### Motor:

- Motores eficiencia IE-2, excepto potencias inferiores a 0,75 kw, monofásicos, y 2 velocidades
- Motores clase F, con rodamientos a bolas, protección IP55
- Trifásicos 230/400V.-50Hz.(hasta 5,5CV) y 400/690V.-50Hz.(potencias superiores a 5,5CV)
- Temperatura máxima del aire a transportar: Servicio S1 -20°C+ 120°C en continuo, Servicio S2 200°C/2h, 300°C/2h y 400°C/2h

#### Acabado:

- Anticorrosivo en chapa de acero prelacada

#### Bajo demanda:

- Extractores con motor de 2 velocidades
- Extractores con salida vertical

### DE

**Abzugsventilatoren 400°C/2h mit Riemenantrieb und einseitig saugendem Ventilator, aus vorlackiertem Stahlblech, mit doppelter Schallsisolierungswand von 40mm**

Abzugsventilatoren 400 °C/2h mit Motor außerhalb des Luftflusses zum Einsatz außerhalb des feuergefährdeten Bereichs

#### Ventilator::

- Struktur mit Aluminiumprofil
- Doppelte Schallsolierwand (40 mm) und perforiertes Blech
- Laufrad mit vorwärts gekrümmten Schaufeln, aus verzinktem Stahlblech

#### Motor:

- Motoren der Effizienzklasse IE-2, ausgenommen Leistungen unter 0,75 kW Wechselstrom und 2 Drehzahlen
- Motoren der Isolierklasse F mit Kugellager, Schutzart IP55
- Drehstrommotoren (230/400 V, 50 Hz bis 5,5 PS und 400/690 V, 50 Hz für Leistungen über 5,5 PS)
- Höchsttemperatur der beförderten Luft: S1: -20 °C bis +120 °C im Dauerbetrieb, S2: 200 °C/2h, 300 °C/2h oder 400 °C/2h

#### Beschichtung:

- Korrosionsfest aus vorlackiertem Stahlblech

#### Auf Anfrage:

- Abzugsventilatoren mit Motor mit 2 Drehzahlen
- Abzugsventilatoren mit vertikalem Auslass

### EN

**400°C/2h belt-driven extraction units with single-inlet fan pre-lacquered sheet with double-wall with soundproofing of 40 mm**

400°C/2h extraction units with motor outside the airflow path to work outside fire danger zones.

#### Fan:

- Structure with aluminium profiles
- Double-wall with soundproofing of 40 mm and perforated sheet
- Impeller with forward-facing blades made from galvanised sheet steel

#### Motor:

- Motors with IE-2 efficiency, except for motors with lower powers than 0.75 kW, monophase motors or two-speed motors
- Class F motors with ball bearings, IP-55 protection
- Three-phase 230/400V.-50Hz. (up to 5.5CV.) and 400/690V.-50Hz. (power over 5.5CV.)
- Max. air temperature to transport: S1 Service -20°C+ 120°C for ongoing use, S2 Service 200°C/2h, 300°C/2h, and 400°C/2h

#### Finish:

- Anticorrosive pre-lacquered sheet steel

#### On request:

- Fans with two-speed motor
- Fans with vertical outlet

### FR

**Appareils d'extraction 400°C/2h, à transmission avec ventilateur à aspiration simple, pre-laqué avec double paroi d'isolation phonique de 40 mm et tôle perforée**

Appareils d'extraction 400°C/2h avec moteur hors du flux d'air pour fonctionner en dehors de la zone à risque d'incendie

#### Ventilateur:

- Structure avec profil en aluminium
- Double paroi d'isolation phonique de 40 mm et tôle perforée
- Turbine avec pales vers l'avant en tôle d'acier galvanisé

#### Moteur:

- Moteurs rendement IE-2, sauf puissances inférieures à 0,75 kW, monophasés et 2 vitesses
- Moteurs classe F, avec roulements à billes, protection IP55
- Triphasés 230/400 V.-50Hz. (jusqu'à 5,5 CV.) et 400/690 V -50 Hz. (puissances supérieures à 5,5 CV.)
- Température maximum de l'air à transporter : Service S1 -20°C +120°C en continu, Service S2 200°C/2h, 300°C/2h et 400°C/2h

#### Finition:

- Anticorrosion en tôle d'acier pre-laqué

#### Sur demande:

- Extracteurs avec moteur à 2 vitesses
- Extracteurs avec sortie verticale

**Características técnicas**
**Technical characteristics**
**Technische Daten**
**Caractéristiques techniques**

Modelo Model Modell Modèle	Velocidad Speed Drehzahl Vitesse (r/min)	Intensidad máxima Maximum admissible Maximal zulässige Intensité maximum (A) 230V 400V 600V			Potencia instalada Installed Power Nenn-leistung Puissance installée (kW)	Caudal máximo Maximum Airflow Maximaler Volumenstrom Débit maximum (m <sup>3</sup> /h)	Nivel presión sonora Sound pressure level Schalldruckpegel Niveau pression acoustique dB(A)	Peso aprox. Approx. weight Ung. Gewicht Poids approx. (kg)
SUST-SILENT-12/6-0.75	1000	2,28	1,31		0,55	2600	63	82
SUST-SILENT-12/6-1	1100	3,10	1,79		0,75	3100	65	83
SUST-SILENT-12/6-1.5	1250	4,03	2,32		1,10	3500	68	86
SUST-SILENT-12/6-2	1300	5,96	3,44		1,50	4250	71	89
SUST-SILENT-12/6-3	1500	8,36	4,83		2,20	4800	73	94
SUST-SILENT-15/7-1	800	3,10	1,79		0,75	4000	60	103
SUST-SILENT-15/7-1.5	850	4,03	2,32		1,10	4800	62	106
SUST-SILENT-15/7-2	920	5,96	3,44		1,50	5400	65	109
SUST-SILENT-15/7-3	1000	8,36	4,83		2,20	6400	68	114
SUST-SILENT-15/7-4	1050	10,96	6,33		3,00	7400	70	117
SUST-SILENT-18/9-1.5	750	4,03	2,32		1,10	5800	62	126
SUST-SILENT-18/9-2	790	5,96	3,44		1,50	6600	64	129
SUST-SILENT-18/9-3	800	8,36	4,83		2,20	8200	68	134
SUST-SILENT-18/9-4	850	10,96	6,33		3,00	9000	70	137
SUST-SILENT-18/9-5.5	920	14,10	8,12		4,00	10500	72	140
SUST-SILENT-20/10-2	650	5,96	3,44		1,50	8100	58	226
SUST-SILENT-20/10-3	690	8,36	4,83		2,20	10100	61	231
SUST-SILENT-20/10-4	750	10,96	6,33		3,00	11500	63	234
SUST-SILENT-20/10-5.5	790	14,10	8,12		4,00	13100	66	237
SUST-SILENT-20/10-7.5	850		11,60 6,72		5,50	15000	68	250


**Erp**
**Características del punto de máxima eficiencia (BEP)**

<b>MC</b>	Categoría de medición
<b>EC</b>	Categoría de eficiencia
<b>S</b>	Estática
<b>T</b>	Total
<b>VSD</b>	Variador de velocidad
<b>SR</b>	Relación específica
<b>ηe[%]</b>	Eficiencia
<b>N</b>	Grado de eficiencia
<b>[kW]</b>	Potencia eléctrica
<b>[m<sup>3</sup>/h]</b>	Caudal
<b>[mmH<sub>2</sub>O]</b>	Presión estática o total (Según EC)
<b>[RPM]</b>	Velocidad

**BEP (best efficiency point) characteristics**

<b>MC</b>	Measurement category
<b>EC</b>	Efficiency category
<b>S</b>	Static
<b>T</b>	Total
<b>VSD</b>	Variable-speed drive
<b>SR</b>	Specific ratio
<b>ηe[%]</b>	Efficiency
<b>N</b>	Efficiency grade
<b>[kW]</b>	Input power
<b>[m<sup>3</sup>/h]</b>	Airflow
<b>[mmH<sub>2</sub>O]</b>	Static or total pressure (According to EC)
<b>[RPM]</b>	Speed

**Eigenschaften des besten Effizienzpunkts (BEP)**

<b>MC</b>	Messkategorie
<b>EC</b>	Effizienzklasse
<b>S</b>	Statisch
<b>T</b>	Gesamt
<b>VSD</b>	Drehzahlregler
<b>SR</b>	Spezifisches Verhältnis
<b>ηe[%]</b>	Effizienz
<b>N</b>	Wirkungsgrad
<b>[kW]</b>	Leistungsaufnahme
<b>[m<sup>3</sup>/h]</b>	Volumenstrom
<b>[mmH<sub>2</sub>O]</b>	Statischer Druck bzw. Gesamtdruck (gemäß EC)
<b>[U/MIN]</b>	Drehzahl

**Caractéristiques du point de rendement maximal (BEP)**

<b>MC</b>	Catégorie de mesure
<b>EC</b>	Catégorie de rendement
<b>S</b>	Statique
<b>T</b>	Total
<b>VSD</b>	Variateur de vitesse
<b>SR</b>	Rapport spécifique
<b>ηe[%]</b>	Rendement
<b>N</b>	Niveau de rendement
<b>[kW]</b>	Puissance électrique
<b>[m<sup>3</sup>/h]</b>	Débit
<b>[mmH<sub>2</sub>O]</b>	Pression statique ou totale (Selon EC)
<b>[RPM]</b>	Vitesse

	MC	EC	VSD	SR	ηe[%]	N	(kW)	(m <sup>3</sup> /h)	(mmH <sub>2</sub> O)	(RPM)
SUST-SILENT-12/6-0.75	C	S	NO	1,00	36,0%	44,7	0,423	1532	36,46	1000
SUST-SILENT-12/6-1	C	S	NO	1,00	40,4%	48,6	0,502	1685	44,12	1100
SUST-SILENT-12/6-1.5	C	S	NO	1,01	41,6%	48,9	0,715	1915	56,97	1250
SUST-SILENT-12/6-2	C	S	NO	1,01	42,0%	49,0	0,796	1992	61,62	1300
SUST-SILENT-12/6-3	C	S	NO	1,01	42,8%	48,6	1,201	2298	82,04	1500
SUST-SILENT-15/7-1	C	S	NO	1,00	45,9%	54,7	0,403	2011	33,76	800
SUST-SILENT-15/7-1.5	C	S	NO	1,00	47,3%	55,7	0,469	2137	38,11	850
SUST-SILENT-15/7-2	C	S	NO	1,00	47,8%	55,5	0,589	2313	44,64	920
SUST-SILENT-15/7-3	C	S	NO	1,01	48,6%	55,8	0,743	2514	52,74	1000
SUST-SILENT-15/7-4	C	S	NO	1,01	49,3%	56,1	0,848	2639	58,15	1050
SUST-SILENT-18/9-1.5	C	S	NO	1,00	56,0%	63,6	0,622	2983	42,82	750
SUST-SILENT-18/9-2	C	S	NO	1,00	56,5%	63,8	0,720	3143	47,51	790
SUST-SILENT-18/9-3	C	S	NO	1,00	57,6%	64,7	0,734	3182	48,72	800
SUST-SILENT-18/9-4	C	S	NO	1,01	58,4%	65,1	0,868	3381	55,00	850
SUST-SILENT-18/9-5.5	C	S	NO	1,01	59,4%	65,5	1,082	3660	64,44	920
SUST-SILENT-20/10-2	C	S	NO	1,00	58,5%	66,0	0,647	3584	38,75	650
SUST-SILENT-20/10-3	C	S	NO	1,00	59,5%	66,6	0,761	3804	43,67	690
SUST-SILENT-20/10-4	C	S	NO	1,01	60,4%	66,8	0,963	4135	51,59	750
SUST-SILENT-20/10-5.5	C	S	NO	1,01	61,4%	67,5	1,106	4356	57,24	790
SUST-SILENT-20/10-7.5	C	S	NO	1,01	62,2%	67,7	1,360	4686	66,27	850

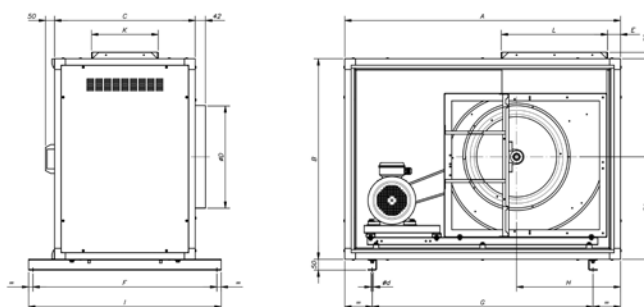
Dimensiones mm

Dimensions in mm

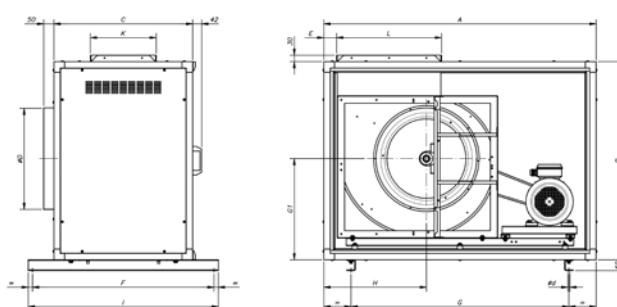
Abmessungen in mm

Dimensions mm

**LG0**

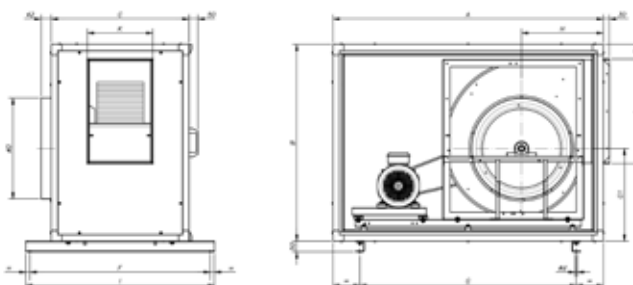


**RD0**

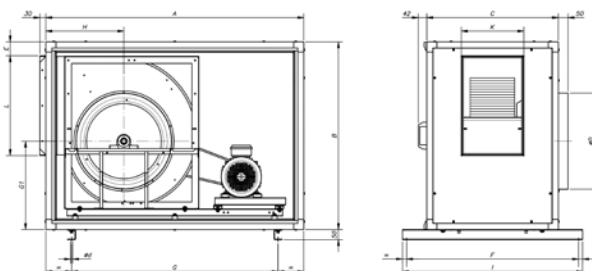


	A	B	C	ØD	Ød	E	F	G	G1	H	I	K	L
SUST-SILENT-12/6-V	940	710	560	325	13	67	760	710	369	363	800	218	351
SUST-SILENT-15/7-V	1080	800	620	400	13	62	820	870	419	415	860	276	413
SUST-SILENT-18/9-V	1275	925	650	475	13	62	850	1020	472	431	890	308	492
SUST-SILENT-20/10-V	1515	1160	775	575	13	101	975	1260	590	576	1015	338	612

**LG90**



**RD90**



	A	B	C	ØD	Ød	E	F	G	G1	H	I	K	L
SUST-SILENT-12/6-H	940	710	560	325	13	78	760	710	336	296	800	218	351
SUST-SILENT-15/7-H	1080	800	620	400	13	67	820	870	381	330	860	276	413
SUST-SILENT-18/9-H	1275	925	650	475	13	69	850	1020	435	386	890	308	492
SUST-SILENT-20/10-H	1515	1160	775	575	13	111	975	1260	522	379	1015	338	612

**Curvas características**

Q= Caudal en m<sup>3</sup>/h, m<sup>3</sup>/s y cfm.  
Pe= Presión estática en mmH<sub>2</sub>O, Pa e inwg.

**Characteristic curves**

Q = Airflow in m<sup>3</sup>/h, m<sup>3</sup>/s and cfm.  
Pe= Static pressure in mmH<sub>2</sub>O, Pa and in wg.

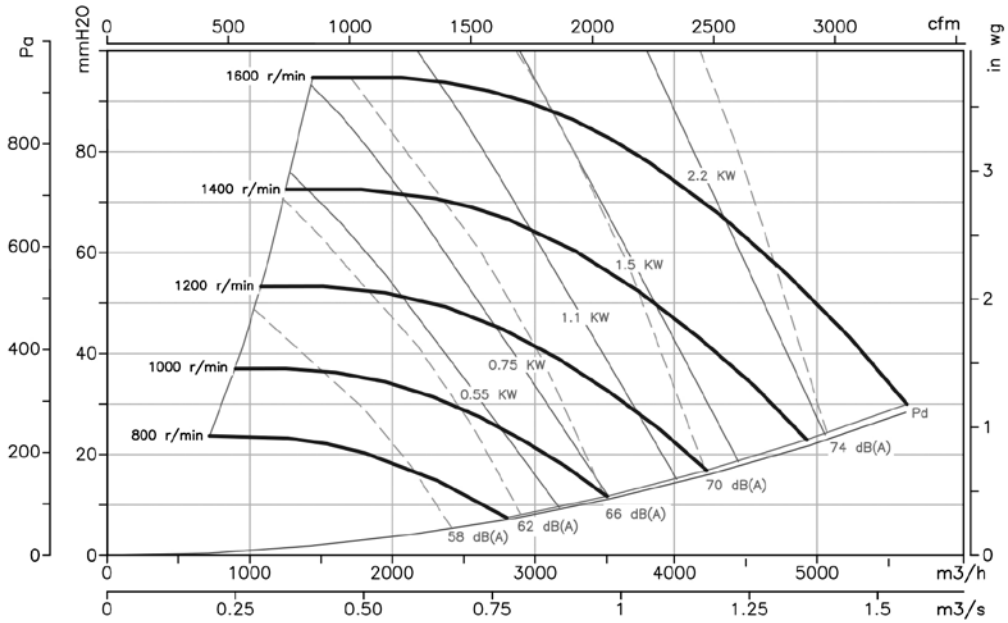
**Kennlinien**

Q= Volumenstrom in m<sup>3</sup>/h, m<sup>3</sup>/s und cfm.  
Pe = Statischer Druck in mmH<sub>2</sub>O, Pa und inWG

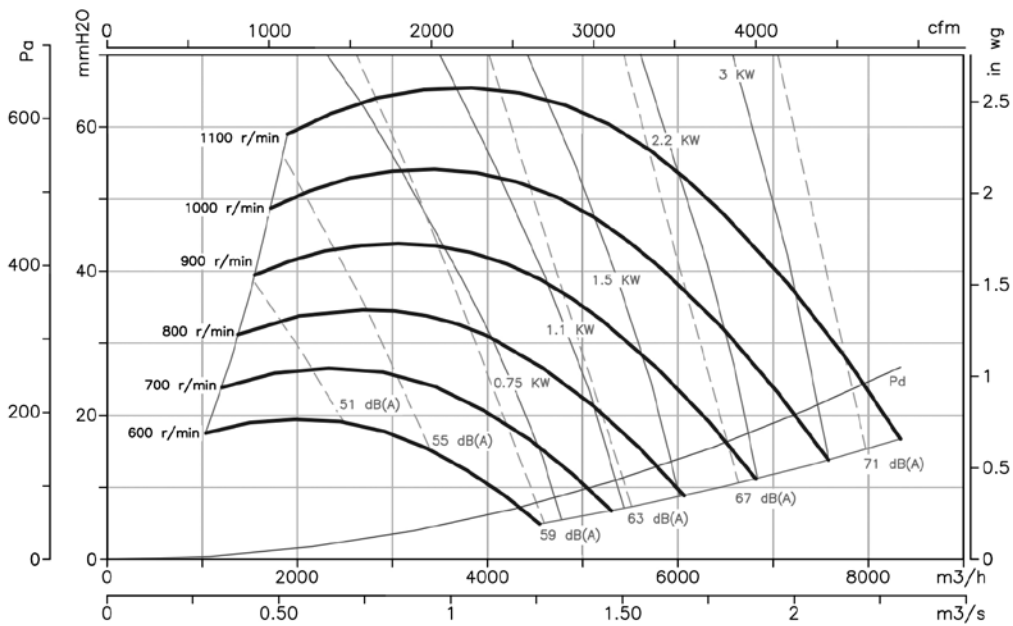
**Courbes caractéristiques**

Q= Débit en m<sup>3</sup>/h, m<sup>3</sup>/s et cfm.  
Pe = Pression statique en mmH<sub>2</sub>O, Pa et inwg.

**SUST- SILENT 12/6**



**SUST- SILENT 15/7**



**Curvas características**

Q= Caudal en m<sup>3</sup>/h, m<sup>3</sup>/s y cfm.  
Pe= Presión estática en mmH<sub>2</sub>O, Pa e inwg.

**Characteristic curves**

Q = Airflow in m<sup>3</sup>/h, m<sup>3</sup>/s and cfm.  
Pe= Static pressure in mmH<sub>2</sub>O, Pa and inwg.

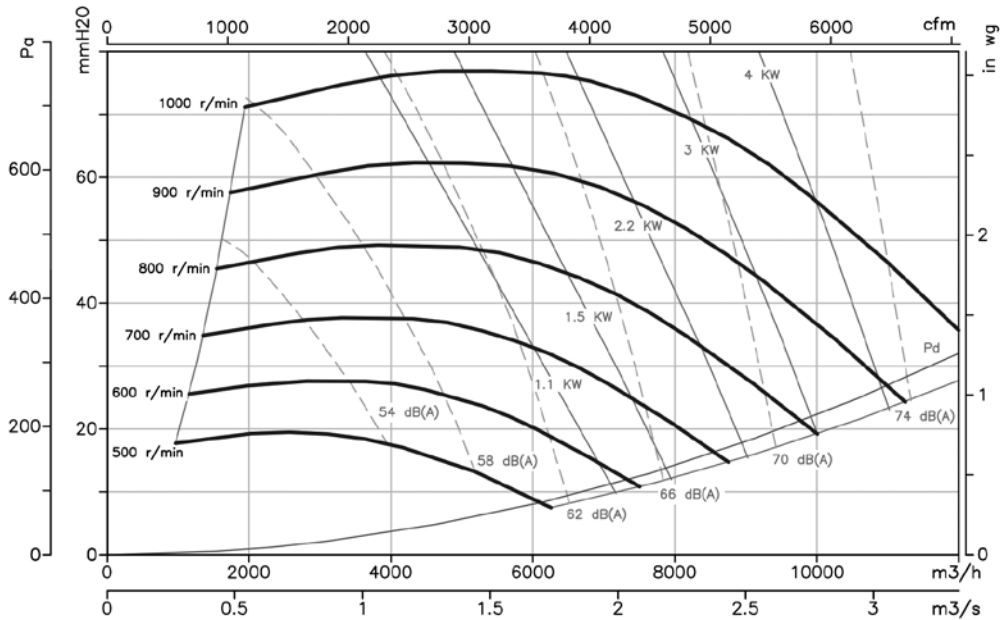
**Kennlinien**

Q= Volumenstrom in m<sup>3</sup>/h, m<sup>3</sup>/s und cfm.  
Pe = Statischer Druck in mmH<sub>2</sub>O, Pa und inWG

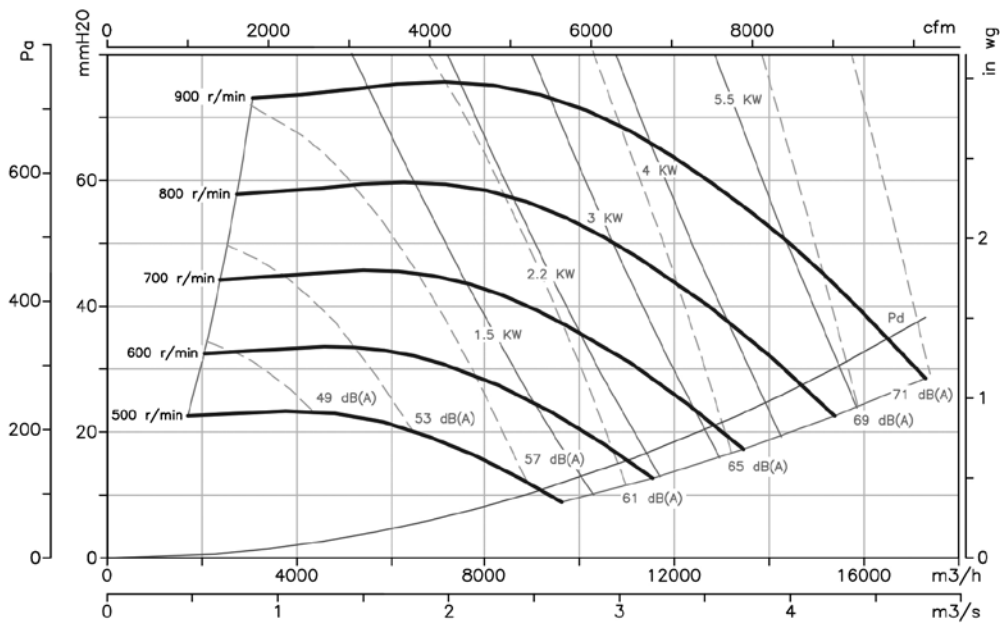
**Courbes caractéristiques**

Q= Débit en m<sup>3</sup>/h, m<sup>3</sup>/s et cfm.  
Pe = Pression statique en mmH<sub>2</sub>O, Pa et inwg.

**SUST- SILENT 18/9**



**SUST- SILENT 20/10**



Disponible en:



**NUEVO**  
SOFTWARE DE  
SELECCIÓN

Nuestro **nuevo software** le facilitará la elección del producto más adecuado para su instalación de ventilación.