



sisteven



STC



STD

 sisteven

Avda. de Daganzo, km 1,7
28806 Alcalá de Henares
Madrid (SPAIN)

Tel. +34 91 889 76 13
Fax +34 91 881 77 09

comercial@sisteven.com
export@sisteven.com
www.sisteven.com



STC



STD



ES

STC: Extractores centrífugos de media presión y simple aspiración equipados con turbina de álabes hacia adelante, y perfil autolimpiable

STD: Extractores centrífugos de media presión y simple aspiración equipados con turbina de álabes hacia adelante

Ventilador:

- Envoltente en chapa de acero galvanizada.
- Turbina con álabes hacia delante en chapa de acero galvanizada.
- STC: El diseño de la turbina permite su fácil limpieza, evitando la acumulación de grasa.

Motor:

- Motores trifásicos IE2, excepto potencias inferiores a 0,75 kW.
- Temperatura máxima del aire a transportar: -20 °C a +120 °C

Acabado:

- Anticorrosivo en chapa de acero galvanizado.

DE

STC: Einseitig saugende Mitteldruck-Radialabsaugventilatoren mit Laufrad mit vorwärts gekrümmten Schaufeln und selbstreinigendem Profil

STD: Einseitig saugende Mitteldruck-Radialabsaugventilatoren mit Laufrad mit vorwärts gekrümmten Schaufeln.

Ventilator:

- Gehäuse aus verzinktem Stahlblech
- Laufrad mit vorwärts gekrümmten Schaufeln, aus verzinktem Stahlblech
- STC: Das Design des Laufrads ist auf einfache Reinigung ausgelegt, um die Ansammlung von Fett zu vermeiden.

Motor:

- Dreiphasige IE2-Motoren, außer für Leistungen unter 0,75 kW
- Höchsttemperatur der beförderten Luft: -20 °C bis +120 °C

Beschichtung:

- Korrosionsfest aus verzinktem Stahlblech

EN

STC: Centrifugal single-inlet, medium-pressure fans fitted with an impeller with forward-facing blades and self-cleaning profile

STD: Centrifugal single-inlet, medium-pressure fans fitted with an impeller with forward-facing blades

Fan:

- Galvanized sheet steel casing
- Impeller with forward-facing blades, in galvanised sheet steel
- STC: The turbine's design allows it to be easily cleaned, and prevents the build-up of grease.

Motor:

- Three-phase motors with IE-2 efficiency, except lower powers 0.75 kW
- Maximum air temperature to transport: -20°C. a +120°C.

Finish:

- Anticorrosive in galvanised sheet steel.

FR

STC : Extracteurs centrifuges moyenne pression et à simple aspiration équipés d'une turbine à aubes inclinées vers l'avant et à profil autonettoyant

STD : Extracteurs centrifuges moyenne pression et à simple aspiration équipés d'une turbine à aubes inclinées vers l'avant.

Ventilateur :

- Gaine en tôle d'acier galvanisé.
- Turbine à aubes inclinées vers l'avant en tôle d'acier galvanisé.
- STC : La turbine est conçue de manière à permettre un nettoyage facile évitant l'accumulation de graisse.

Moteur :

- Moteurs triphasés IE2 sauf puissances inférieures à 0,75 kW.
- Température maximale de l'air à transporter : de -20 °C à +120 °C

Finition :

- Anticorrosion en tôle d'acier galvanisé.

Características técnicas
Technical characteristics
Technische Daten
Caractéristiques techniques

Modelo Model Modell Modèle	Velocidad Speed Drehzahl Vitesse máx (r/min)	Intensidad máxima admisible Maximum admissible current Maximal zulässige Stromstärke Intensité maximum admissible (A) 230V 400V 690V			Potencia instalada Installed Power Nenn-leistung Puissance installée Máx. (kW)	Caudal máximo Maximum Airflow Maximaler Volumenstrom Débit maximum (m³/h)	Peso aprox. Approx. weight Ung. Gewicht Poids approx. (kg)
STC-200-4T-0,5	12/6	1370	2,02	1,17	0,37	2860	15
STC-250-4T-1	15/7	1410	3,10	1,79	0,75	5050	25
STC-250-4T-1,5	15/7	1400	4,03	2,32	1,10	6120	45
STC-300-4T-2	18/9	1440	5,67	3,26	1,50	8240	47
STC-300-4T-3	18/9	1430	7,98	4,59	2,20	8990	55
STC-350-4T-3	20/10	1430	7,98	4,59	2,20	7540	61
STC-350-4T-4	20/10	1445	10,96	6,33	3,00	11070	69
STC-350-4T-5,5	20/10	1440	14,10	8,12	4,00	12930	78
STC-450-4T-7,5	22/11	1460	10,50	6,09	5,50	15000	92
STC-450-4T-10	22/11	1455	14,20	8,20	7,50	17510	102
STD-10/5-4T-1		1410	3,10	1,79	0,75	2850	24
STD-10/5-6T-0,33		900	1,51	0,87	0,25	1840	22
STD-12/6-4T-2		1430	5,96	3,44	1,50	3810	33
STD-12/6-6T-1		945	3,90	2,20	0,75	3450	31
STD-15/7-6T-3		955	9,30	5,30	2,20	6460	78
STD-18/9-6T-5,5		960	16,50	9,46	4,00	10280	92
STD-18/9-6T-7,5		965		12,30 7,10	5,50	12450	102
STD-20/10-6T-10		970		19,20 11,10	7,50	16330	114


ERP
Características del punto de máxima eficiencia (BEP)

MC	Categoría de medición
EC	Categoría de eficiencia
S	Estática
T	Total
VSD	Variador de velocidad
SR	Relación específica
ηe[%]	Eficiencia
N	Grado de eficiencia
[kW]	Potencia eléctrica
[m³/h]	Caudal
[mmH₂O]	Presión estática o total (Según EC)
[RPM]	Velocidad

BEP (best efficiency point) characteristics

MC	Measurement category
EC	Efficiency category
S	Static
T	Total
VSD	Variable-speed drive
SR	Specific ratio
ηe[%]	Efficiency
N	Efficiency grade
[kW]	Input power
[m³/h]	Airflow
[mmH₂O]	Static or total pressure (According to EC)
[RPM]	Speed

Eigenschaften des besten Effizienzpunkts (BEP)

MC	Messkategorie
EC	Effizienzklasse
S	Statisch
T	Gesamt
VSD	Drehzahlregler
SR	Spezifisches Verhältnis
ηe[%]	Effizienz
N	Wirkungsgrad
[kW]	Leistungsaufnahme
[m³/h]	Volumenstrom
[mmH₂O]	Statischer Druck bzw. Gesamtdruck (gemäß EC)
[U/MIN]	Drehzahl

Caractéristiques du point de rendement maximal (BEP)

MC	Catégorie de mesure
EC	Catégorie de rendement
S	Statique
T	Total
VSD	Variateur de vitesse
SR	Rapport spécifique
ηe[%]	Rendement
N	Niveau de rendement
[kW]	Puissance électrique
[m³/h]	Débit
[mmH₂O]	Pression statique ou totale (Selon EC)
[RPM]	Vitesse

	MC	EC	VSD	SR	ηe[%]	N	(kW)	(m³/h)	(mmH ₂ O)	(RPM)
STC-200-4T-0,5	A	S	NO	1,00	35,5%	44,3	0,413	1911	28,2	1406
STC-250-4T-1	A	S	NO	1,00	40,0%	46,8	0,819	3389	35,5	1421
STC-250-4T-1,5	A	S	NO	1,00	39,1%	45,1	1,127	4080	39,6	1416
STC-300-4T-2	A	S	NO	1,01	39,9%	45,3	1,423	5150	40,5	1453
STC-300-4T-3	A	S	NO	1,01	41,6%	46,8	1,511	5061	45,6	1460
STC-350-4T-3	A	S	NO	1,01	51,5%	55,2	2,548	6902	69,8	1432
STC-350-4T-4	A	S	NO	1,01	52,7%	56,4	2,635	6953	73,4	1458
STC-350-4T-5,5	A	S	NO	1,01	48,7%	51,5	3,649	8349	78,1	1452
STC-450-4T-7,5	A	S	NO	1,01	49,6%	51,6	4,873	9445	94,1	1469
STC-450-4T-10	A	S	NO	1,01	49,9%	51,7	5,270	9133	105,8	1472
STD-10/5-4T-1	A	S	NO	1,00	35,8%	44,2	0,475	1323	47,2	1455
STD-10/5-6T-0,33	A	S	NO	1,00	32,5%	44,2	0,144	890	19,4	962
STD-12/6-4T-2	A	S	NO	1,01	46,4%	52,0	1,313	2678	83,5	1449
STD-12/6-6T-1	A	S	NO	1,00	38,8%	47,1	0,489	1986	35,1	973
STD-15/7-6T-3	A	S	NO	1,01	44,2%	50,8	0,911	2977	49,7	990
STD-18/9-6T-5,5	A	S	NO	1,01	61,7%	67,4	1,261	3846	74,3	989
STD-18/9-6T-7,5	A	S	NO	1,01	62,1%	67,5	1,434	4340	75,4	992
STD-20/10-6T-10	A	S	NO	1,01	65,4%	70,3	1,698	4761	85,7	994

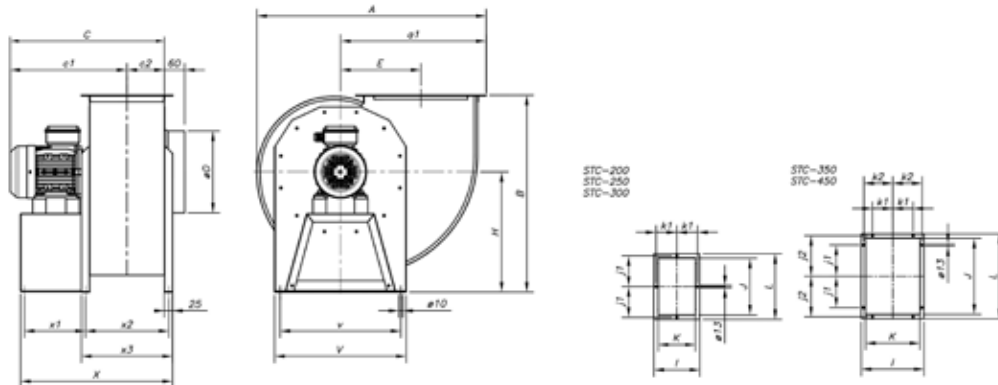
Dimensiones mm

Dimensions in mm

Abmessungen in mm

Dimensions mm

STC



	A	a1	B	C	c1	c2	øD	E	H	J	j1	j2	K	k1	k2	L	I	V	v	X	x1	x2	x3
STC-200-4T-0,5	517	318	480	425,5	323	102,5	200	184,5	270	245	137,5	-	202,5	115	-	300	255	355	320	387	132	230,5	253,5
STC-250-4T-1	688,5	437	590	463	350,5	132	250	257,5	360	340	184	-	222,5	124	-	392	275	395	360	456,5	182	250,5	273,5
STC-250-4T-1,5	688,5	437	590	527,5	395,5	132	250	257,5	360	340	184	-	262,5	145	-	392	315	395	360	497	182	290	314
STC-300-4T-2	754,5	475,5	650	590,5	457	133,5	300	290	373	368	197,5	-	262,5	145	-	417	315	455	420	524	210	290	314
STC-300-4T-3	754,5	475,5	650	526	392,5	133,5	300	290	373	368	197,5	-	262,5	145	-	417	315	455	420	524	210	290	314
STC-350-4T-3	870	553	750	649	484	165	350	327,5	450	455	193,5	242,5	325	128,5	176	507	375	540	510	593	210	352,5	377
STC-350-4T-4	870	553	750	649	484	165	350	327,5	450	455	193,5	242,5	325	128,5	176	507	375	540	510	593	210	352,5	377
STC-350-4T-5,5	870	553	750	669	504	165	350	327,5	450	455	193,5	242,5	325	128,5	176	507	375	540	510	593	210	352,5	377
STC-450-4T-7,5	870	553	750	820	645	180	450	327,5	450	455	193,5	242,5	355	143,5	191	507	405	540	510	685	250	382,5	407
STC-450-4T-10	870	553	750	820	645	180	450	327,5	450	455	193,5	242,5	355	143,5	191	507	405	540	510	685	250	382,5	407

Orientaciones

Suministro standard LG 0



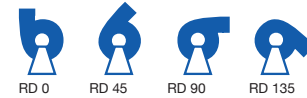
Positions

LG 0 standard supply



Ausrichtungen

Standard-Lieferform LG 0

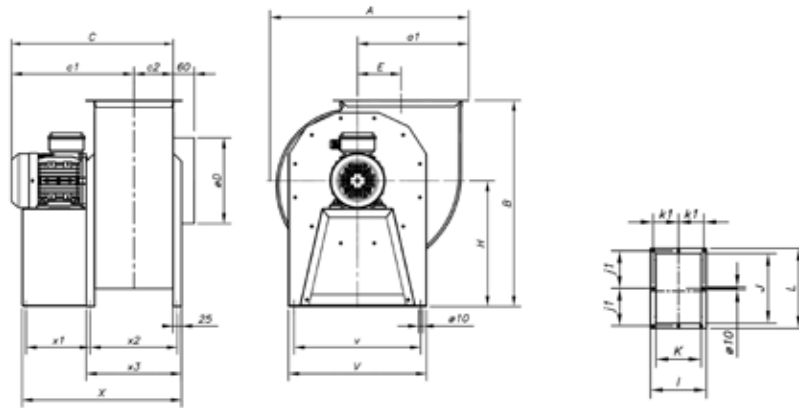


Orientations

Livraison standard LG 0



STD



	A	a1	B	C	c1	c2	c3	øD	E	H	J	j1	K	k1	L	I	V	v	X	x1	x2	x3
STD-10/5-4T-1	471	276	485	420,5	330	90,5	50	300	102	283	289,5	160	180	106,5	348,5	240	345	300	385	153	207	230
STD-10/5-6T-0,33	471	276	485	403	312,5	90,5	50	300	102	283	289,5	160	180	106,5	348,5	240	345	300	363	130	207	230
STD-12/6-4T-2	555	322	560	491	386	105	60	355	121	329	343	186	210	121	402	270	400	345	445	184	236	259
STD-12/6-6T-1	555	322	560	474	369	105	60	355	121	329	343	186	210	121	402	270	400	345	445	184	236	259
STD-15/7-6T-3	651	379	650	614,5	480	134,5	75	400	147	385	406	217,5	269	153	465	330	450	415	542	222	295	318
STD-18/9-6T-5,5	773	446,5	776,5	711	560	151	75	450	175	453,5	484	256,5	300	166	543	361	530	495	632	280	327	350
STD-18/9-6T-7,5	773	446,5	776,5	711	560	151	75	450	175	453,5	484	256,5	300	166	543	361	530	495	632	280	327	350
STD-20/10-6T-10	948	553	935	819	654	165	75	600	221,5	560	604	317	330	181	663	391	645	610	710	325	356	379

Orientaciones

Suministro standard LG 0



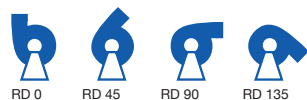
Positions

LG 0 standard supply



Ausrichtungen

Standard-Lieferform LG 0



Orientations

Livraison standard LG 0



Curvas características

Q= Caudal en m³/h, m³/s y cfm.
Pe= Presión estática en mm.c.a., Pa e inwg.

Characteristic curves

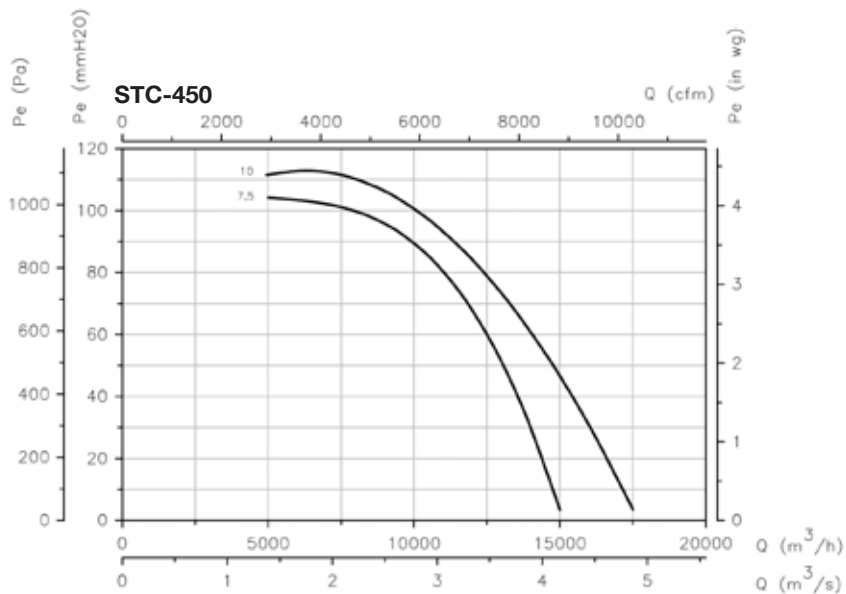
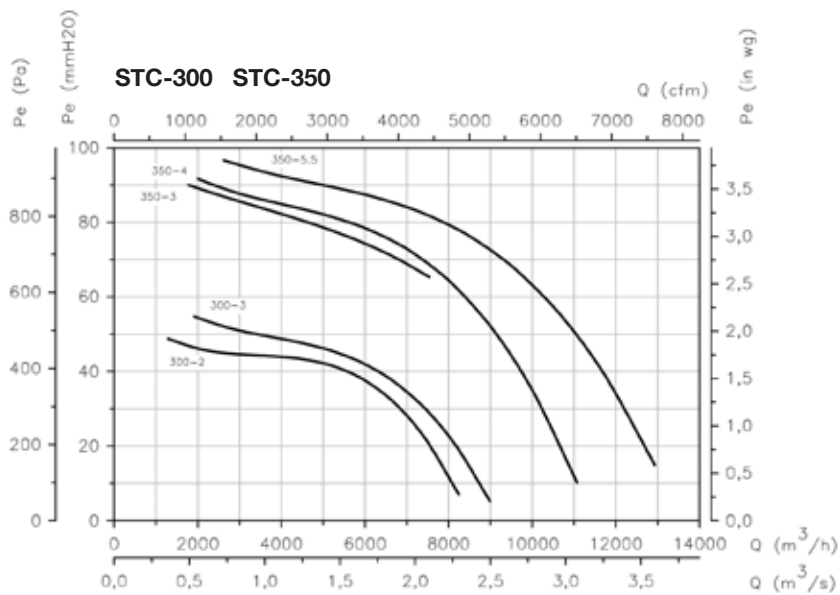
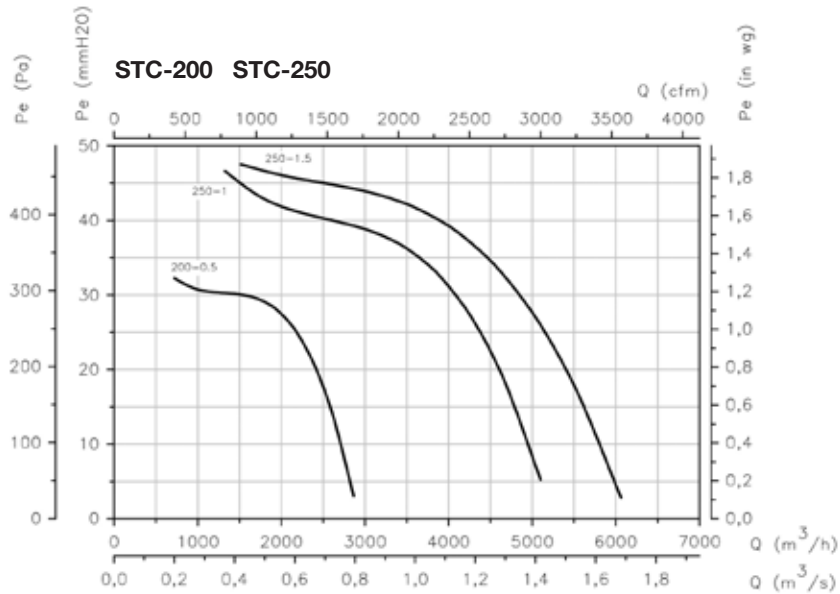
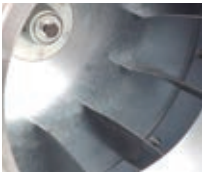
Q = Airflow in m³/h, m³/s and cfm.
Pe= Static pressure in mm.w.c., Pa and in wg.

Kennlinien

Q= Volumenstrom in m³/h, m³/s und cfm.
Pe = Statischer Druck in mmWS, Pa und inWS

Courbes caractéristiques

Q= Débit en m³/h, m³/s et cfm.
Pe = Pression statique en mm CE, Pa et inwg.



Curvas características

Q= Caudal en m³/h, m³/s y cfm.
Pe= Presión estática en mm.c.a., Pa e inwg.

Characteristic curves

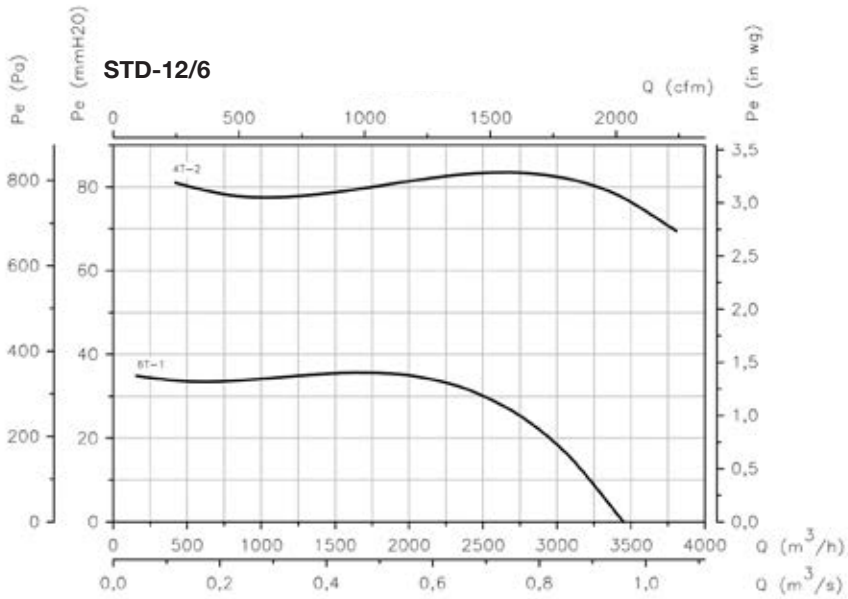
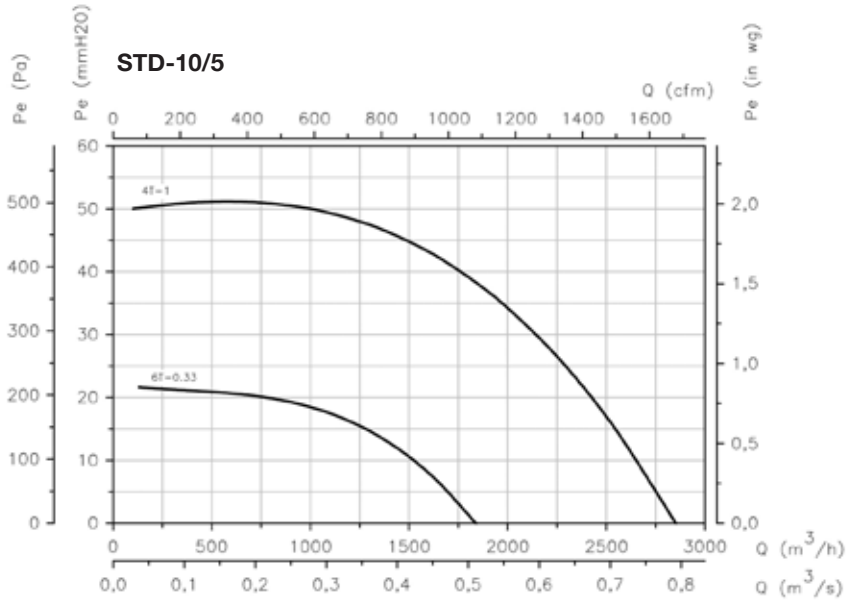
Q = Airflow in m³/h, m³/s and cfm.
Pe= Static pressure in mm.w.c., Pa and in wg.

Kennlinien

Q= Volumenstrom in m³/h, m³/s und cfm.
Pe = Statischer Druck in mmWS, Pa und inWS

Courbes caractéristiques

Q= Débit en m³/h, m³/s et cfm.
Pe = Pression statique en mm CE, Pa et inwg.



Curvas características

Q= Caudal en m³/h, m³/s y cfm.
 Pe= Presión estática en mm.c.a., Pa e inwg.

Characteristic curves

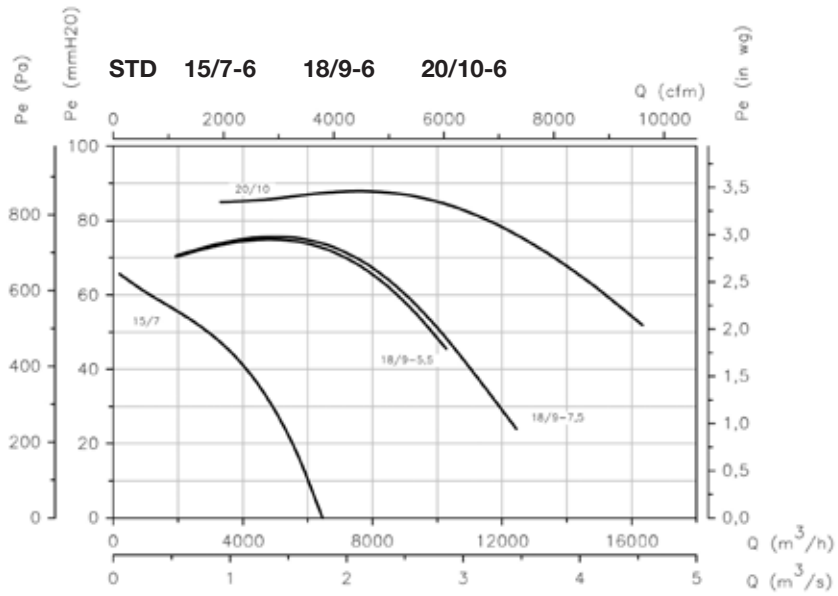
Q = Airflow in m³/h, m³/s and cfm.
 Pe= Static pressure in mm.w.c., Pa and in wg.

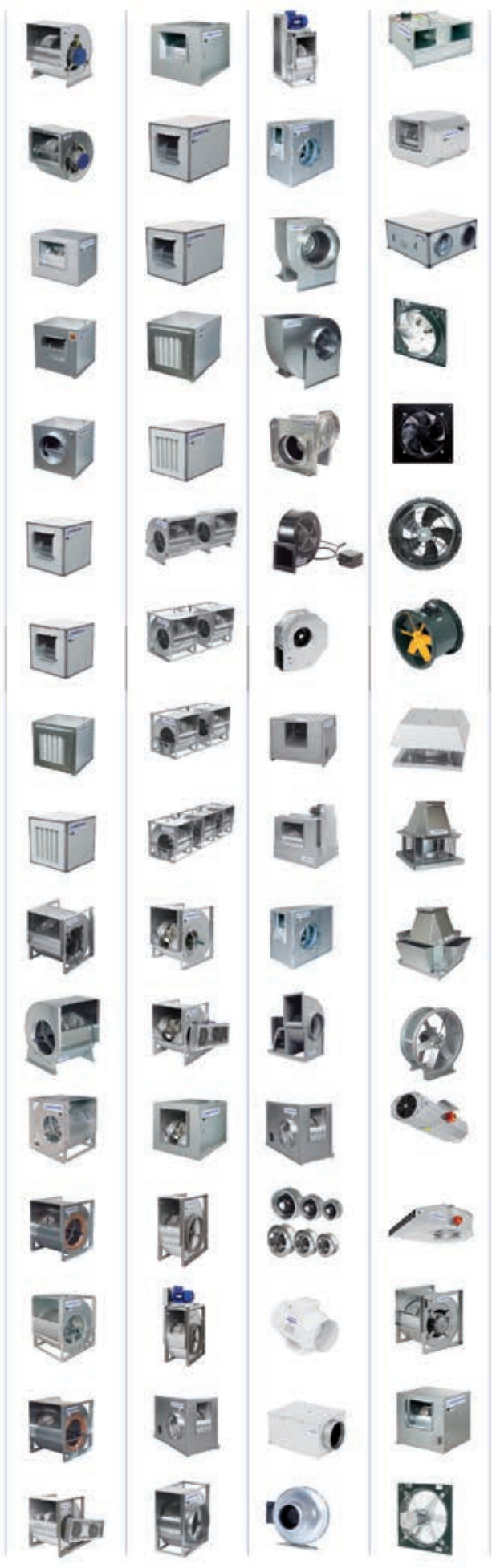
Kennlinien

Q= Volumenstrom in m³/h, m³/s und cfm.
 Pe = Statischer Druck in mmWS, Pa und inWS

Courbes caractéristiques

Q= Débit en m³/h, m³/s et cfm.
 Pe = Pression statique en mm CE, Pa et inwg.





 **sisteven**

Avda. de Daganzo, km 1,7
28806 Alcalá de Henares
Madrid (SPAIN)

Tel. +34 91 889 76 13
Fax +34 91 881 77 09

comercial@sisteven.com
export@sisteven.com
www.sisteven.com